

PDV07

測棒型熱線式風速傳送器

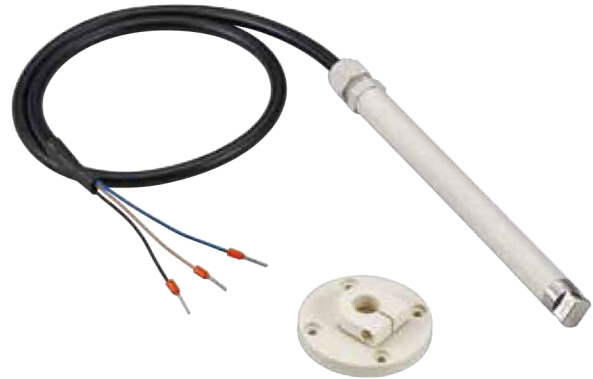
產品應用

特性

- 三種範圍選訂: 1m/s; 10m/s; 20m/s
- 高穩定性及重覆性
- 低安裝角度誤差
- 價格經濟，性價比高

應用

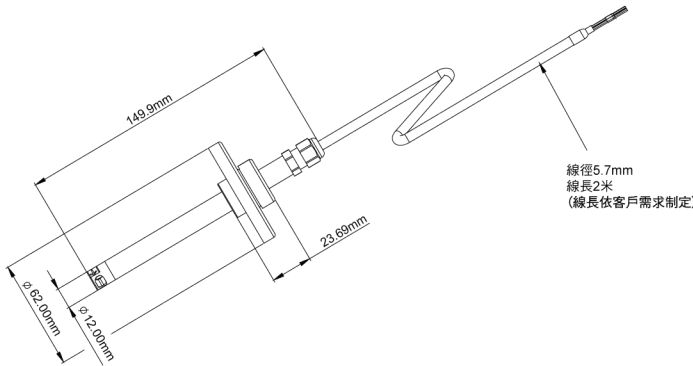
- HVAC空氣製程監控
- 無塵室及環境控制
- 層流監控



PDV 07 - 01 6 1 - 2

安裝方式	範圍	輸出	電源選項	附加選項
07 : 測棒型	01 : 1m/s 10 : 10m/s 20 : 20m/s	6 : 0~10V	1 : 24VDC±20%	2 : 2米導線

尺寸圖



技術概觀

輸入：
量測範圍 1m/s; 10m/s; 20m/s

輸出：
輸出訊號 0~10VDC
訊號連接方式 三線式
精度 (at 25°C) ±5% of F.S.
負載阻抗 (電壓輸出) > 10KΩ
反應時間 1秒到達最終值的90%
安裝角度影響 < 3%的量測值 (當安裝角度 < 10度)

環境：
量測介質種類 空氣
建議工作溫度 15~35°C
環境濕度 10~90%
儲存溫度 -10~60°C

電氣規範：
工作電源 24VDC±20%
消耗電流 < 70mA
過電壓保護範圍 (overvoltage protection) < 35VDC
電氣連接 PVC導線 0.32mm²*3C

保護：
產品安裝方式 管路式
固定方式 法蘭安裝基座
防護等級 IP20
電氣防護 ■ 過電壓 ■ 逆向
外殼材質 PC防火級
測頭材質 不鏽鋼
導線材質 PVC
重量 25g (不含導線)

接線圖

