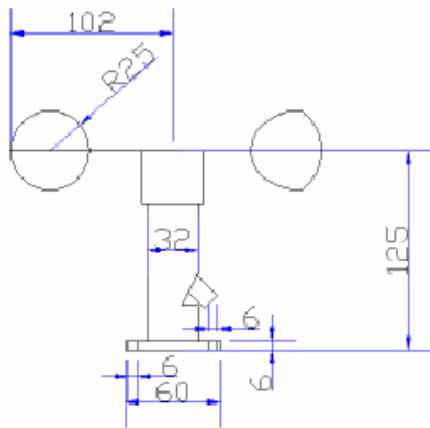


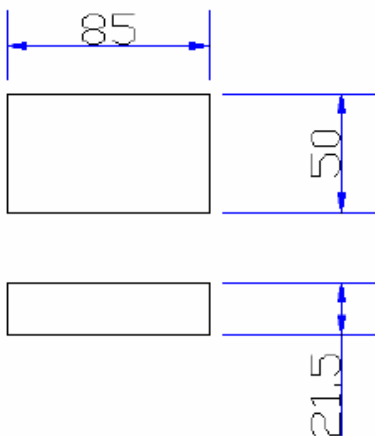
VE5 风速传感器



外型尺寸



传感器尺寸



变送器尺寸

接线

用途

采用先进的电路模块技术开发变送器，用于实现对环境风速的测量，输出标准的电流信号，方便使用。

可广泛用于温室、塔吊机、船舶、码头、石油平台、环境保护、索道、气象站等环境风速的测量。

特点

- 精度高，量程宽，输入线电阻高，稳定性好
- 体积小，安装方便
- 线性度好，传输距离长，抗干扰能力强

技术参数

量 程：0—30 m/s

供电电压：12V

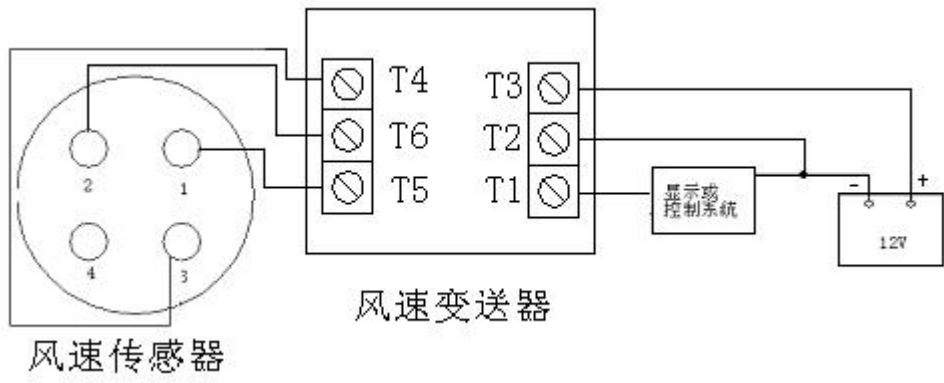
输出信号：4—20mA

精 度：±1m/s

负载能力：≤500 Ω ， ≥3 K Ω

安装

法兰安装



4~20 毫安输出接线图