



## 开/关型执行器 (AC/DC 24V 和 AC 230V)

### 应用:

BFG...系列执行器用于通风和空调系统中的防火排烟风门控制。

### 操作模式:

BFG...系列执行器将防火排烟风门转动到其正常的工作位置,同时复位弹簧张紧。一旦防火系统设备触发,如烟感器、电热开关(72°C/280°C)等,或是电源中断,弹簧将驱动防火排烟风门到安全位置。

### 位置反馈:

BFG...系列执行器有两个固定微动开关,用于指示风门的两个端点位置。一个机械指示器指示风门的叶片位置。

### 手动操作:

风门可以手动转至任意位置并锁定。机械锁定装置可以手动解除或接通电源自动解除。

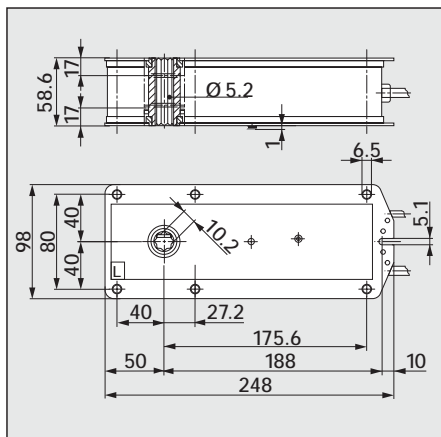
### 接线:

通过电缆接线。BFG24-ST型执行器带有可连接到通讯与电源单元BKN230-24的插头,执行器可集成到SBS监控系统中。

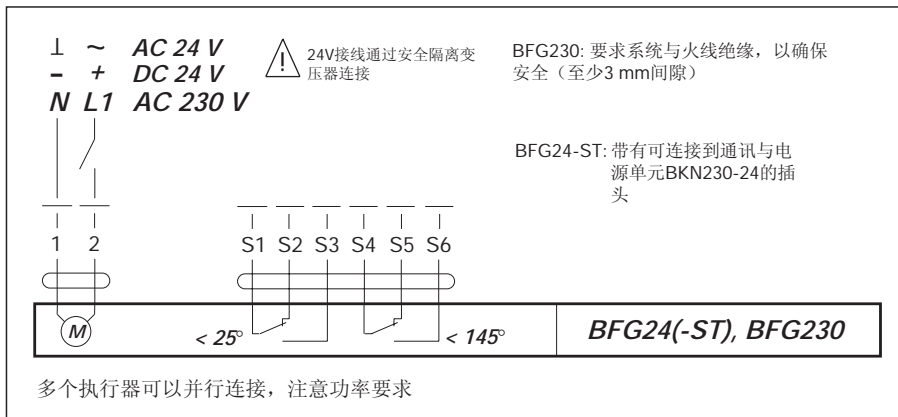
### BFG24(-ST) 的电气附件:

BAE72(-S)热电开关(-S型配有测试开关)

### 尺寸 (所有尺寸都按公制标注)



### 接线图



技术数据	BFG24(-ST)	BFG230
额定电压	AC 24V 50/60 Hz; DC 24V	AC 230V 50/60 Hz
额定电压范围	AC 19.2...28.8 V DC 21.6...26.4 V	AC 198...264 V
功率	运行: 7W, 保持: 8W	运行: 8W, 保持: 3W
导线规格	10 VA	12.5 VA
保护类别	II	II
保护等级	IP 54	
辅助开关	2 X SPDT 6(3)A, AC 250V	
-开关点	25°, 145°(风门旋转角度: 5°, 80°)	
连接电缆	-电机 1m长, 2X0.75 mm <sup>2</sup> -辅助开关 1m长, 6X0.75 mm <sup>2</sup>	
转角范围	180°	
风门轴径	10mm方轴	
扭矩	-电机 最小 11Nm -弹簧 最小 8.5Nm	
运行时间	电机 =140s; 弹簧复位 ≈20s	
旋转方向	根据执行器上的 <b>L</b> 或 <b>R</b> 标志选择安装面	
旋转方向	机械指示器	
环境温度范围	-30°C... +50°C	
非工作温度	-40°C... +80°C	
湿度测试	按照 EN 60335-1	
EMC	CE 按照 89/336/EEC, 92/31/EEC, 93/68/EEC	
低压指令	CE 按照 73/23/EEC	
噪音强度	电机最大 45 dB(A); 弹簧复位 ≈62dB(A)	
服务期	最少 50000 次	
维护	免维护	
重量	2800g	3100g



## 开/关型执行器 (AC/DC 24V 和 AC 230V)

附加了带测试按钮的热电开关  
BAE72-S

### 应用:

BFG...-T系列执行器用于通风和空调系统中的防火排烟风门控制。

### 操作模式:

BFG...-T系列执行器将防火排烟风门转动到其正常的工作位置，同时复位弹簧张紧。一旦防火系统设备触发，如烟感器、电热开关(72°C/280°C)等，或是电源中断，弹簧将驱动防火排烟风门到安全位置。如果环境温度超过72°C，热电开关Tf1工作。如果风道内温度超过72°C，可更换的热电开关Tf2工作。这两个热电开关都会引起电源的永久断路。  
注意: Tf1不能更换。

### 位置反馈:

BFG...-T 系列执行器有两个固定微动开关，用于指示风门的两个端点位置。一个机械指示器指示风门的叶片位置。

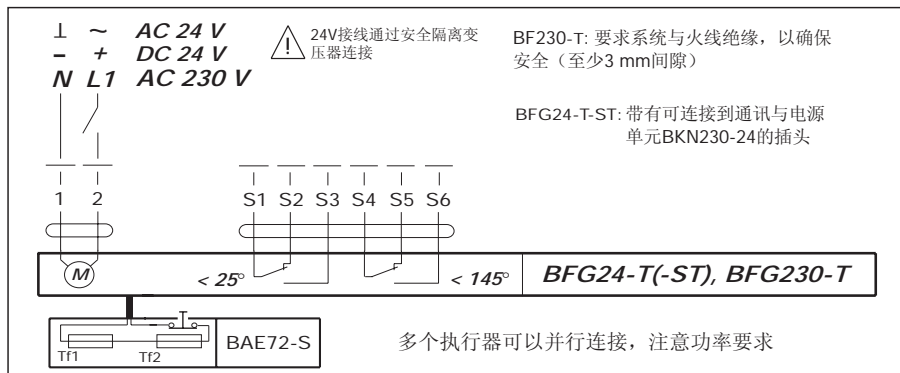
### 手动操作:

风门可以手动转至任意位置并锁定。机械锁定装置可以手动解除或接通电源自动解除。

### 接线:

通过电缆接线。BFG24-T-ST型执行器带有可连接到通讯与电源单元BKN230-24的插头，执行器可集成到SBS监控系统中。

### 接线图



技术数据	BFG24-T(-ST)	BFG230-T
额定电压	AC 24V 50/60 Hz; DC 24V	AC 230V 50/60 Hz
额定电压范围	AC 19.2...28.8 V DC 21.6...26.4 V	AC 198...264 V
热保护装置 动作温度	Tf1: 管道内部温度72°C Tf2: 管道外部温度72°C	
功率	运行: 7W, 保持: 8W	运行: 8W, 保持: 3W
导线规格	10 VA	12.5 VA
保护类别	II	II
保护等级	IP 54	
辅助开关 -开关点	2 X SPDT 6(3)A, AC 250V □ 25°, 145°(风门旋转角度: 5°, 80°)	
连接电缆	-电机 1m长, 2X0.75 mm <sup>2</sup> -辅助开关 1m长, 6X0.75 mm <sup>2</sup>	
转角范围	180°	
风门轴径	10mm方轴	
扭矩	-电机 最小 11Nm -弹簧 最小 8.5Nm	
运行时间	电机 =140s; 弹簧复位 ≈20s	
旋转方向	根据执行器上的 <b>L</b> 或 <b>R</b> 标志选择安装面	
旋转方向	机械指示器	
环境温度范围	-30°C... +50°C	
非工作温度	-40°C... +80°C	
湿度测试	按照 EN 60335-1	
EMC	CE 按照 89/336/EEC, 92/31/EEC, 93/68/EEC	
低压指令	CE 按照 73/23/EEC	
噪音强度	电机最大 45 dB(A); 弹簧复位 ≈62dB(A)	
服务期	最少 50000 次	
维护	免维护	
重量	2800g	3100g

### 尺寸 (BAE72-S: 见第 11 页)

