

- 用于 HVAC 系统中的防火防烟调节阀
- 扭矩: 马达 4 Nm, 弹簧复位 4 Nm ¹⁾
- 运行时间: 马达 150s, 弹簧复位约 20 s
- 额定电压 AC/DC 24 V
- DC 2..10V 连续调节控制


技术参数

电气参数	额定电压	AC 24 V / 50/60 Hz DC 24 V
	额定电压范围	AC 19.2 ... 28.8 V, DC 21.6 ... 28.8 V
功能参数	功耗	运行时 2.5 W / 保持时 1 W
	导线规格	5 VA (I _{max} 5.8A @ 5ms)
	连接电缆	1 m 长, 4 x 0.75 mm ²
	辅助开关 (-S)	1 m 长, 3 x 0.75 mm ²
	扭矩 - 马达	最小 4 Nm ¹⁾
	- 弹簧	最小 4 Nm ¹⁾
	控制信号	DC 0...10V (输入阻抗 100kΩ)
	工作范围	DC 2...10V
	位置反馈	DC 2...10V (最大输出 0.5 mA)
	旋转方向 - 马达	通过 L/R 调节旋钮选择
- 弹簧	通过 L/R 面安装选择	
工作条件	旋转角度	最大 95°
	辅助开关 (-S)	1 SPDT, 1mA...3(0.5)A, 250V <input type="checkbox"/> 固定在 5°
	运行时间 - 马达	150 s
	- 弹簧	~ 20 s
	噪声强度	马达最大 45 dB (A), 弹簧复位约 62dB (A)
	位置指示	机械指示
	手动操作	3 mm 内六角扳手 (随执行器附带)
	使用寿命	> 60,000 次
	电气等级	III (安全低压)
	保护等级	IP54
规格尺寸/质量	认证标准	CE
	环境温度 - 正常工作	... -30 ... +50°C
	- 安全模式	75°C, 24 小时
	保存温度	... -40 ... +50°C
	湿度测试	95% 相对湿度无结露
	维护	免维护
	规格 (l x b x h)	185 x 98 x 57.6 mm
	适用风门轴轴径	方轴 12 x 12 mm (或 10 x 10 mm, 8 x 8 mm)
	质量	1630 g

安全说明


- 用户请勿自行开启此执行器外壳, 此设备不包含用户可以修理或更换的部件。
- 当您用新的 *Belimo* 执行器替换其它执行器时, 要特别注意。很多执行器没有内部弹簧, 它们是依靠风门边上的拉簧, 或者安装在风门轴上的卷簧来关闭风门的。

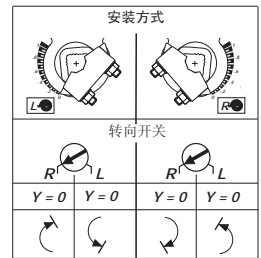
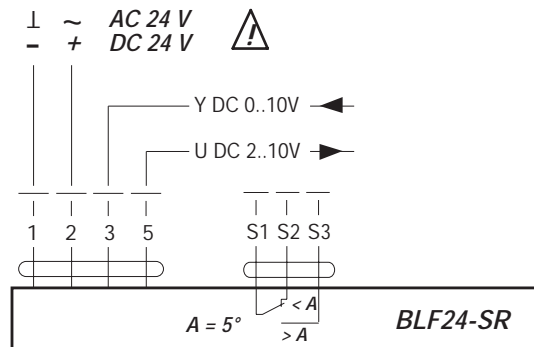
¹⁾ **扭矩计算:** 应根据各厂家提供的风门结构形式、安装方式及系统气流状况等因素计算驱动风门所需要的扭矩。

产品特点

- 工作方式** 此执行器将风门驱动到相应工作位置，同时执行器内置的复位弹簧张紧。如果电源中断弹簧将驱动风门回到其初使位置。
- 方轴安装** 执行器通过紧固型夹持器固定在方型风门轴上。夹持器与风门轴紧密配合，保证不会发生滑动，防止执行器本体发生转动的配件由防火阀厂家提供或另行订购防转固定片LF-P。
- 内置位置开关** 此执行器内置一个固定位置辅助开关，可提供5°的转角位置反馈信号。
- 性能高度可靠** 执行器具有全程电子过载保护功能，无无限位开关，运行至终点自行停止。

接线说明

接线图



- 注意:
- 通过安全隔离的变压器连接!
 - 可并行连接多个执行器，但必须注意功耗。

规格尺寸

单位 [mm]

