



开/关型执行器

(AC/DC 24V 和 AC230V)

4 Nm 扭矩

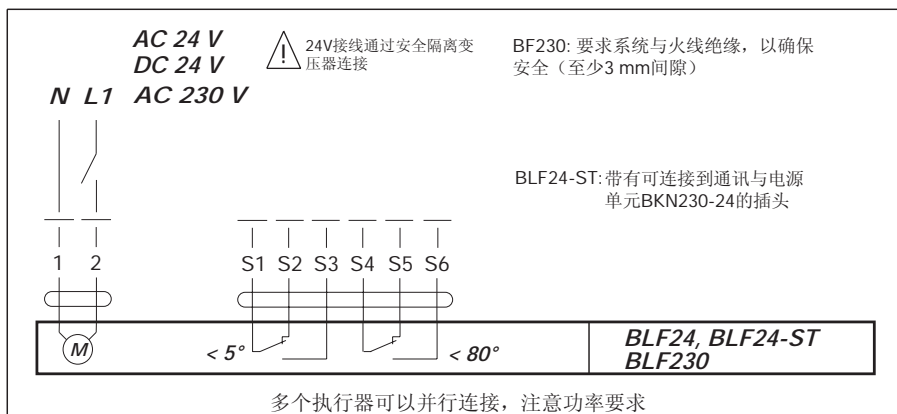
应用:

BLF...系列执行器用于通风和空调系统中的小型防火排烟风门控制。

操作模式:

BLF...系列执行器将防火排烟风门转动到其正常的工作位置,同时复位弹簧张紧。一旦防火系统设备触发,如烟感器、电热开关(72°C/280°C)等,或是电源中断,弹簧将驱动防火排烟风门到安全位置。

接线图



位置反馈:

BLF...系列执行器有两个固定微动开关,用于指示风门的两个端点位置。一个机械指示器指示风门的叶片位置。

手动操作:

风门可以手动转至任意位置并锁定。机械锁定装置可以手动解除或接通电源自动解除。

连接到SBS控制:

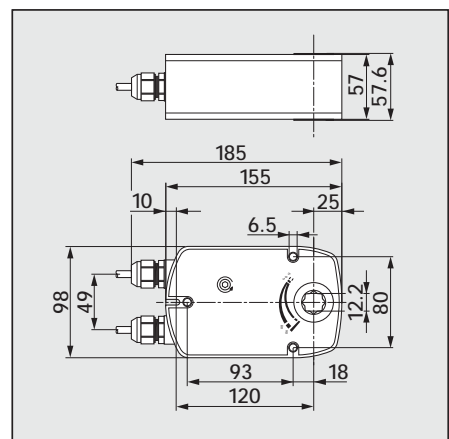
BLF24(-ST)执行器带有与连接导线相匹配的插头。通过通讯与电源单元BKN230-24,执行器可集成到SBS监控系统中。

BF24(-ST) 的电气附件:

BAE72(-S)热电开关(-S型配有测试开关)

技术数据	BLF24(-ST)	BLF230
额定电压	AC 24V 50/60 Hz; DC 24V	AC 230V 50/60 Hz
额定电压范围	AC 19.2...28.8 V, DC 21.6...28.8 V	AC 198...264 V
功率	运行: 5W, 保持方式2.5W	运行: 5W, 保持: 3W
导线规格	7 VA	
保护类别	II	II
保护等级	IP 54	
辅助开关	2 X SPDT 6(1.5)A, AC 250V □	
-开关点	5°, 80°	
连接电缆	-电机 1m长, 2X0.75 mm ² ...-ST 三脚插头 -辅助开关 1m长, 6X0.75 mm ² ...-ST 六脚插头	
转角范围	95°	
风门轴径	12mm方轴	
扭矩	电机和弹簧最小 4Nm	
运行时间	电机 40...75 s (0...4 Nm) 弹簧复位 20 s (-20~+50°C)...60 s (-30°C)	
旋转方向	通过 L/R 安装选择	
旋转方向	根据执行器上的 L 或 R 标志选择安装面	
环境温度范围	-30°C... +50°C	
非工作状态	-40°C... +50°C	
湿度测试	按照 EN 60335-1	
EMC	CE 按照 89/336/EEC, 92/31/EEC, 93/68/EEC	
低压指令	CE 按照 73/23/EEC	
噪音强度	电机最大 45 dB(A); 弹簧复位≈62dB(A)	
服务期	最少 60000 次	
维护	免维护	
重量	1540 g	1680 g

尺寸 (所有尺寸都按公制标注)





开/关型执行器
(AC/DC 24V 和 AC230V)
4 Nm 扭矩
附加了带测试按钮的热电开关
BAE72-S

应用:

BLF24-T...系列执行器用于通风和空调系统中的小型防火排烟风门控制。

操作模式:

BLF24-T...系列执行器将防火排烟风门转动到其正常的工作位置，同时复位弹簧张紧。一旦防火系统设备触发，如烟感器、电热开关（72°C/280°C）等，或是电源中断，弹簧将驱动防火排烟风门到安全位置。如果环境温度超过72°C，热电开关Tf1工作。如果风道内温度超过72°C，可更换的热电开关Tf2工作。这两个热电开关都会引起电源的永久断路。

注意: 只有在执行器接通电源并处于工作位置时，热电保护装置和测试按钮才能工作。

位置反馈:

BLF24-T...系列执行器有两个固定微动开关，用于指示风门的两个端点位置。一个机械指示器指示风门的叶片位置。

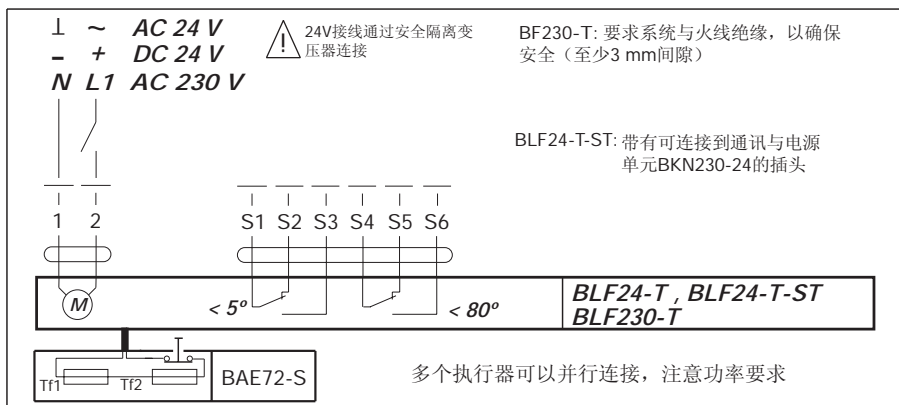
手动操作:

风门可以手动转至任意位置并锁定。机械锁定装置可以手动解除或接通电源自动解除。

连接到SBS控制:

BLF24-T-ST执行器带有与连接导线相匹配的插头。通过通讯与电源单元BKN230-24，执行器可集成到SBS监控系统中。

接线图



技术数据	BLF24-T(-ST)	BLF230-T
额定电压	AC 24V 50/60 Hz; DC 24V	AC 230V 50/60 Hz
额定电压范围	AC 19.2...28.8 V, DC 21.6...28.8 V	AC 198...264 V
热保护装置	Tf1: 管道内部温度72°C	
动作温度	Tf2: 管道外部温度72°C	
功率	运行: 5W, 保持: 2.5W	运行: 5W, 保持: 2.5W
导线规格	7 VA	
保护类别	II	II
保护等级	IP 54	
辅助开关	2 X SPDT 6(1.5)A, AC 250V	
-开关点	5°, 80°	
连接电缆	-电机 1m长, 2X0.75 mm²...-ST 三脚插头 -辅助开关1m长, 6X0.75 mm²...-ST 六脚插头	
转角范围	95°	
风门轴径	12mm方轴	
扭矩	电机和弹簧最小 4Nm	
运行时间	电机 40...75 s (0...4 Nm) 弹簧复位 20 s(-20~+50°C)...60 s(-30°C)	
旋转方向	根据执行器上的 L 或 R 标志选择安装面	
旋转方向	机械指示器	
环境温度范围	-30°C... +50°C	
非工作状态	-40°C... +50°C	
湿度测试	按照 EN 60335-1	
EMC	CE 按照 89/336/EEC, 92/31/EEC, 93/68/EEC	
低压指令	CE 按照 73/23/EEC	
噪音强度	电机最大 45 dB(A); 弹簧复位≈62dB(A)	
服务期	最少 60000 次	
维护	免维护	
重量	1630 g	1730 g

尺寸 (所有尺寸都按公制标注)

