

11 Nm (100 In-lb), 弹簧复位, 耐高温 177°C(350°F), 用于调节型防火排烟风门



技术参数	FSAF24-SR(-S) US
额定电压	24VAC ±20% 50/60 Hz 24VDC ±10%
功耗	运行: 6 W 保持: 2 W
连接电缆	1m (3ft), 18 ga 电气电缆 1/2" 导线管接头
变压器选择	10VA
过载保护	0 ... 95°转角范围内电子保护
控制信号	2...10VDC
位置反馈	2...10VDC
旋转角度	95°
扭矩	11 Nm (100 In-lb)
手动操作	3mm手柄
旋转方向	根据执行器上的 <b>CW</b> 或 <b>CCW</b> 标志选择安装面
位置指示	可见位置指示器 0° ... 95°
运行时间	马达: 70秒 弹簧: 约15秒
辅助开关 (FSAF24-SR-S US)	2 x SPDT 7A (2.5A 感应电流)@ 125/250VAC, UL认证 一个固定5°, 一个25°至85°可调
湿度	相对湿度 5 ... 95% 无结露
环境温度	-30°C ... +50°C [-22°F ... +122°F]
非工作温度	-40°C ... +80°C [-40°F ... +176°F]
防护等级	IP54/NEMA2
噪声强度	最大45dB
外壳材质	镀锌钢板
认证标准	UL873
维护	免维护
质量标准	ISO 9001
重量	2.7 kg. (6 lbs)

### 应用:

FSAF24-SR(-S) US弹簧复位防火排烟风门执行器专为空调通风系统中的调节型防火排烟风门而设计, 满足UL555和UL555S对于防火风门及排烟风门装配的电动执行器的要求。

执行器采用2...10VDC控制, 通过附加一个500Ω的电阻, 也可由4...20mA信号控制。执行器提供2...10VDC的位置反馈信号。

执行器可驱动的风门具体面积在不同温度下, 不同的厂商、型号下会有所不同, 请依实际情况选择。

### 操作:

执行器通过方轴适配器或冷焊加工的V型夹持卡安装在风门的主轴或副轴上。V型卡上的齿保证了执行器与风门的牢固连接。由于采用特殊设计, 夹持卡不会损坏执行器的中心轴。

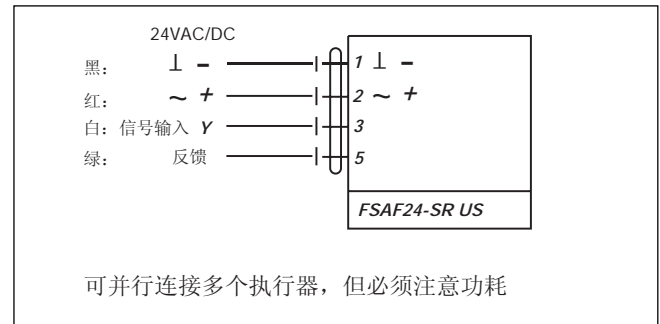
执行器通过底部安装防转动固定片或风门制造商提供的螺栓来防止执行器本体转动。

安装时执行器应处于初始位置, 风门处于关闭状态。执行器在电源接通时马达运行, 打开风门。同时内置的复位弹簧张紧。如果电源中断, 弹簧将驱动风门回到其初使位置。

配件: 所有AF/NF系列的配件均可使用。

方轴安装请同时订购配件: 22965-00001 (□12mm)

### 接线图



### 外型尺寸 (括号内为英制)

