

# 弹簧复位防火排烟阀执行器 FSNF230(-S) US



7.9 Nm (70 In-lb), 弹簧复位, 耐高温 177°C(350°F), 额定运行时间15秒



## 应用:

FSNF 系列弹簧复位防火排烟阀执行器专为空调通风系统中的防火排烟阀而设计, 满足UL555和UL555S 对于防火阀及排烟阀装配的电动执行器的要求。而且达到了美国 UBC 标准对于防火排烟阀15秒开启和关闭时间的要求。

执行器可驱动的阀门具体面积在不同温度下, 不同的厂商、型号下会有所不同, 请依实际情况选择。

## 操作:

执行器通过方轴适配器或冷焊加工的V 型夹持卡安装在阀门的主轴或副轴上。V 型卡上的齿保证了执行器与阀门的牢固连接。由于采用特殊设计, 夹持卡不会损坏执行器的中心轴。执行器通过底部安装防转动固定片或阀门制造商提供的螺栓来防止执行器本体转动。

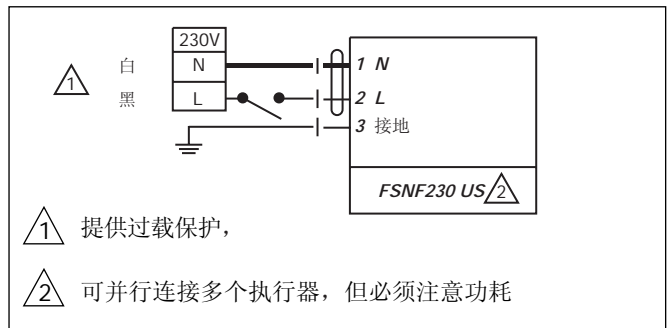
安装时执行器应处于初始位置, 阀门处于关闭状态。执行器在电源接通时马达运行, 打开阀门。同时内置的复位弹簧张紧。如果电源中断, 弹簧将驱动阀门回到其初使位置。

配件: 所有 AF/NF 系列的配件均可使用。

方轴安装请同时订购配件: 22965-00001 (□12mm)

技术参数	FSNF230(-S) US
额定电压	230 VAC ± 10% 50/60 Hz
功耗	运行: 18 W 保持: 6 W
连接电缆	1m (3ft), 18 ga, 3色导线连接 辅助开关: 1m (3ft), 18 ga, 电气电缆
过载保护	0 ... 95°转角范围内电子保护, 临时过载后自动恢复
电子保护	外壳接地 辅助开关双重绝缘
旋转角度	95°
扭矩	最小7.9 Nm (70 In-lb) 0°C ... 177°C (32°F ... 350°F)
旋转方向	可通过安装方式选择弹簧复位操作为顺时针或逆时针方向
位置指示	可见位置指示器 0° ... 95°
运行时间	0°C ... 177°C (32°F ... 350°F) 马达: 在额定电压和扭矩下约15秒 弹簧: 约15秒
辅助开关 (FSNF230-S US)	2 x SPDT 7A (2.5A 感应电流)@ 125/250VAC, UL认证, 5° 和 85°
湿度	相对湿度 5 ... 95% 无结露
环境温度	0°C ... +50°C [32°F ... +122°F]
非工作温度	-40°C ... +80°C [-40°F ... +176°F]
外壳	NEMA1
外壳材质	镀锌钢板
认证标准	UL873 以及 CAN/CSA C22.2 No. 24 NY BEC & CSFM (24V)
维护	免维护
质量标准	ISO 9001
重量	2.75 kg. (6 lbs)

## 接线图



## 外型尺寸 (括号内为英制)

