

# 3. FSNF-1 AP

产品信息  
防火排烟阀执行器

FSNF



## 选型表

		FSNF24 US	FSNF120 US	FSNF230 US
扭矩	7 Nm			
额定电压	AC 24 V AC 120 V AC 230 V	•	•	•
运行时间	马达 15 s 弹簧复位 15 s	• •	• •	• •
旋转角度	95°	•	•	•
旋转方向可调	顺时针或逆时针安装	•	•	•
开关型控制		•	•	•
钢制齿轮及外壳		•	•	•
通用夹持器		•	•	•
UL认证及ISO9001标准		•	•	•

## 目 录

## 弹簧复位执行器

<i>FSNF24 US</i>	4
<i>FSNF120 US</i>	5
<i>FSNF230 US</i>	6
应用说明	7

# 弹簧复位防火排烟阀执行器 FSNF24(-S) US



7.9 Nm (70 In-lb), 弹簧复位, 耐高温 177°C(350°F), 额定运行时间15秒



## 应用:

FSNF 系列弹簧复位防火排烟阀执行器专为空调通风系统中的防火排烟阀而设计, 满足UL555和UL555S 对于防火阀及排烟阀装配的电动执行器的要求。而且达到了美国 UBC 标准对于防火排烟阀15秒开启和关闭时间的要求。

执行器可驱动的阀门具体面积在不同温度下, 不同的厂商、型号下会有所不同, 请依实际情况选择。

## 操作:

执行器通过方轴适配器或冷焊加工的V 型夹持卡安装在阀门的主轴或副轴上。V 型卡上的齿保证了执行器与阀门的牢固连接。由于采用特殊设计, 夹持卡不会损坏执行器的中心轴。执行器通过底部安装防转动固定片或阀门制造商提供的螺栓来防止执行器本体转动。

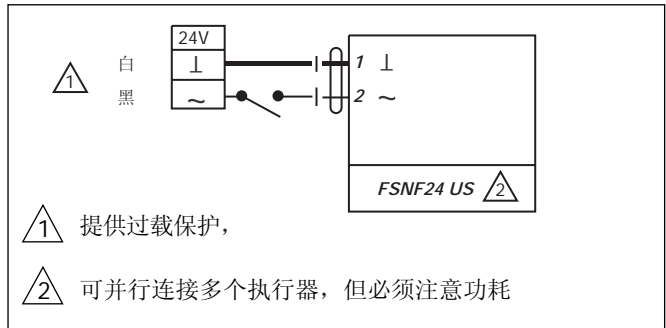
安装时执行器应处于初始位置, 阀门处于关闭状态。执行器在电源接通时马达运行, 打开阀门。同时内置的复位弹簧张紧。如果电源中断, 弹簧将驱动阀门回到其初使位置。

配件: 所有 AF/NF 系列的配件均可使用。

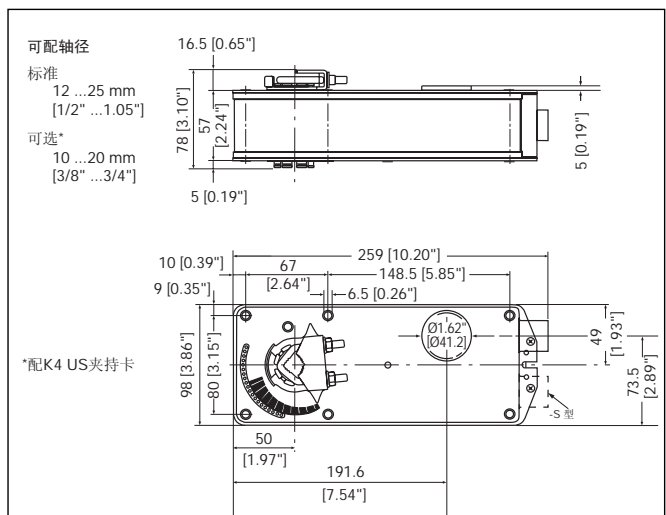
方轴安装请同时订购配件: 22965-00001 (□12mm)

技术参数	FSNF24(-S) US
额定电压	24 VAC ± 20% 50/60 Hz
功耗	运行: 18 W 保持: 6 W
连接电缆	1m (3ft), 18 ga, 2色导线连接 辅助开关: 1m (3ft), 18 ga, 电气电缆
变压器选择	27 VA
过载保护	0 ... 95°转角范围内电子保护, 临时过载后自动恢复
电子保护	辅助开关双重绝缘
旋转角度	95°
扭矩	最小7.9 Nm (70 In-lb) 0°C ... 177°C (32°F ... 350°F)
旋转方向	可通过安装方式选择弹簧复位操作为顺时针或逆时针方向
位置指示	可见位置指示器 0° ... 95°
运行时间	0°C ... 177°C (32°F ... 350°F) 马达: 在额定电压和扭矩下约15秒 弹簧: 约15秒
辅助开关 (FSNF24-S US)	2 x SPDT 7A (2.5A 感应电流)@ 125/250VAC, UL认证, 5° 和 85°
湿度	相对湿度 5 ... 95% 无结露
环境温度	0°C ... +50°C [32°F ... +122°F]
非工作温度	-40°C ... +80°C [-40°F ... +176°F]
外壳	NEMA1
外壳材质	镀锌钢板
认证标准	UL873 以及 CAN/CSA C22.2 No. 24 NY BEC & CSFM (24V)
维护	免维护
质量标准	ISO 9001
重量	2.75 kg. (6 lbs)

## 接线图



## 外型尺寸 (括号内为英制)





### 应用:

FSNF 系列弹簧复位防火排烟阀执行器专为空调通风系统中的防火排烟阀而设计, 满足UL555和UL555S 对于防火阀及排烟阀装配的电动执行器的要求。而且达到了美国 UBC 标准对于防火排烟阀15秒开启和关闭时间的要求。

执行器可驱动的阀门具体面积在不同温度下, 不同的厂商、型号下会有所不同, 请依实际情况选择。

### 操作:

执行器通过方轴适配器或冷焊加工的V型夹持卡安装在阀门的主轴或副轴上。V型卡上的齿保证了执行器与阀门的牢固连接。由于采用特殊设计, 夹持卡不会损坏执行器的中心轴。执行器通过底部安装防转动固定片或阀门制造商提供的螺栓来防止执行器本体转动。

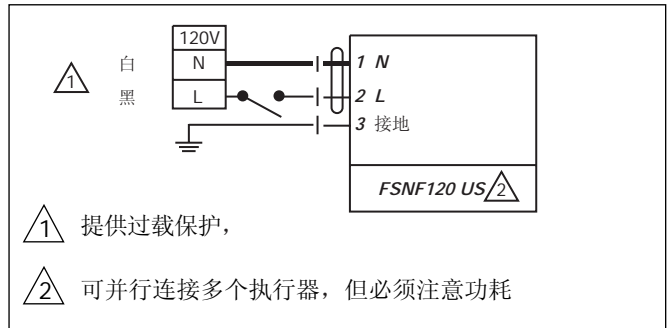
安装时执行器应处于初始位置, 阀门处于关闭状态。执行器在电源接通时马达运行, 打开阀门。同时内置的复位弹簧张紧。如果电源中断, 弹簧将驱动阀门回到其初使位置。

配件: 所有AF/NF系列的配件均可使用。

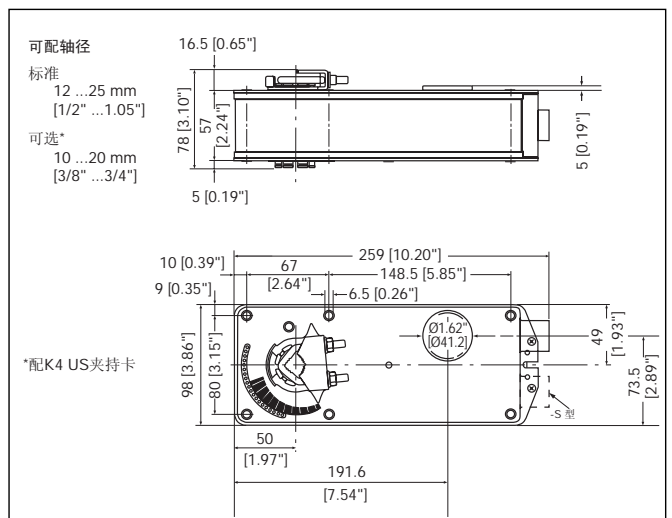
方轴安装请同时订购配件: 22965-00001 (□12mm)

技术参数	FSNF120(-S) US
额定电压	120 VAC ± 10% 50/60 Hz
功耗	运行: 18 W 保持: 6 W
连接电缆	1m (3ft), 18 ga, 3色导线连接 辅助开关: 1m (3ft), 18 ga, 电气电缆
过载保护	0 ... 95°转角范围内电子保护, 临时过载后自动恢复
电子保护	外壳接地 辅助开关双重绝缘
旋转角度	95°
扭矩	最小7.9 Nm (70 In-lb) 0°C ... 177°C (32°F ... 350°F)
旋转方向	可通过安装方式选择弹簧复位操作为顺时针或逆时针方向
位置指示	可见位置指示器 0° ... 95°
运行时间	0°C ... 177°C (32°F ... 350°F) 马达: 在额定电压和扭矩下约15秒 弹簧: 约15秒
辅助开关 (FSNF120-S US)	2 x SPDT 7A (2.5A 感应电流)@ 125/250VAC, UL认证, 5° 和 85°
湿度	相对湿度 5 ... 95% 无结露
环境温度	0°C ... +50°C [32°F ... +122°F]
非工作温度	-40°C ... +80°C [-40°F ... +176°F]
外壳	NEMA1
外壳材质	镀锌钢板
认证标准	UL873 以及 CAN/CSA C22.2 No. 24 NY BEC & CSFM (24V)
维护	免维护
质量标准	ISO 9001
重量	2.75 kg. (6 lbs)

### 接线图



### 外型尺寸 (括号内为英制)



# 弹簧复位防火排烟阀执行器 FSNF230(-S) US



7.9 Nm (70 In-lb), 弹簧复位, 耐高温 177°C(350°F), 额定运行时间15秒



## 应用:

FSNF 系列弹簧复位防火排烟阀执行器专为空调通风系统中的防火排烟阀而设计, 满足UL555和UL555S 对于防火阀及排烟阀装配的电动执行器的要求。而且达到了美国 UBC 标准对于防火排烟阀15秒开启和关闭时间的要求。

执行器可驱动的阀门具体面积在不同温度下, 不同的厂商、型号下会有所不同, 请依实际情况选择。

## 操作:

执行器通过方轴适配器或冷焊加工的V 型夹持卡安装在阀门的主轴或副轴上。V 型卡上的齿保证了执行器与阀门的牢固连接。由于采用特殊设计, 夹持卡不会损坏执行器的中心轴。执行器通过底部安装防转动固定片或阀门制造商提供的螺栓来防止执行器本体转动。

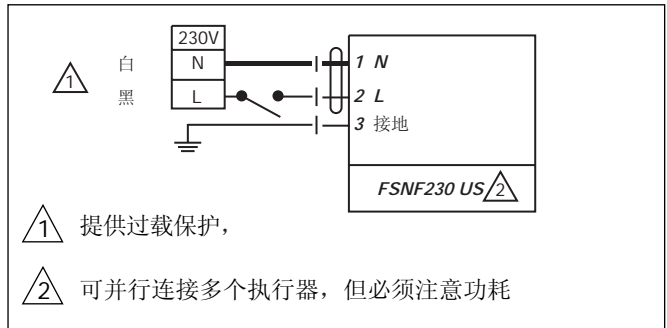
安装时执行器应处于初始位置, 阀门处于关闭状态。执行器在电源接通时马达运行, 打开阀门。同时内置的复位弹簧张紧。如果电源中断, 弹簧将驱动阀门回到其初使位置。

配件: 所有 AF/NF 系列的配件均可使用。

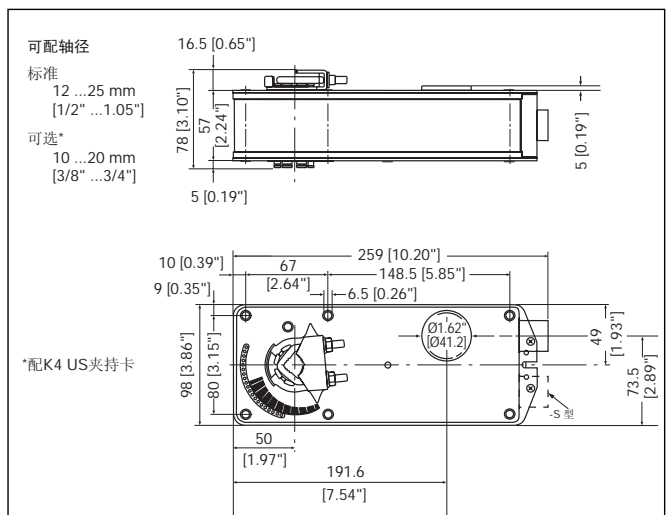
方轴安装请同时订购配件: 22965-00001 (□12mm)

技术参数	FSNF230(-S) US
额定电压	230 VAC ± 10% 50/60 Hz
功耗	运行: 18 W 保持: 6 W
连接电缆	1m (3ft), 18 ga, 3色导线连接 辅助开关: 1m (3ft), 18 ga, 电气电缆
过载保护	0 ... 95°转角范围内电子保护, 临时过载后自动恢复
电子保护	外壳接地 辅助开关双重绝缘
旋转角度	95°
扭矩	最小7.9 Nm (70 In-lb) 0°C ... 177°C (32°F ... 350°F)
旋转方向	可通过安装方式选择弹簧复位操作为顺时针或逆时针方向
位置指示	可见位置指示器 0° ... 95°
运行时间	0°C ... 177°C (32°F ... 350°F) 马达: 在额定电压和扭矩下约15秒 弹簧: 约15秒
辅助开关 (FSNF230-S US)	2 x SPDT 7A (2.5A 感应电流)@ 125/250VAC, UL认证, 5° 和 85°
湿度	相对湿度 5 ... 95% 无结露
环境温度	0°C ... +50°C [32°F ... +122°F]
非工作温度	-40°C ... +80°C [-40°F ... +176°F]
外壳	NEMA1
外壳材质	镀锌钢板
认证标准	UL873 以及 CAN/CSA C22.2 No. 24 NY BEC & CSFM (24V)
维护	免维护
质量标准	ISO 9001
重量	2.75 kg. (6 lbs)

## 接线图



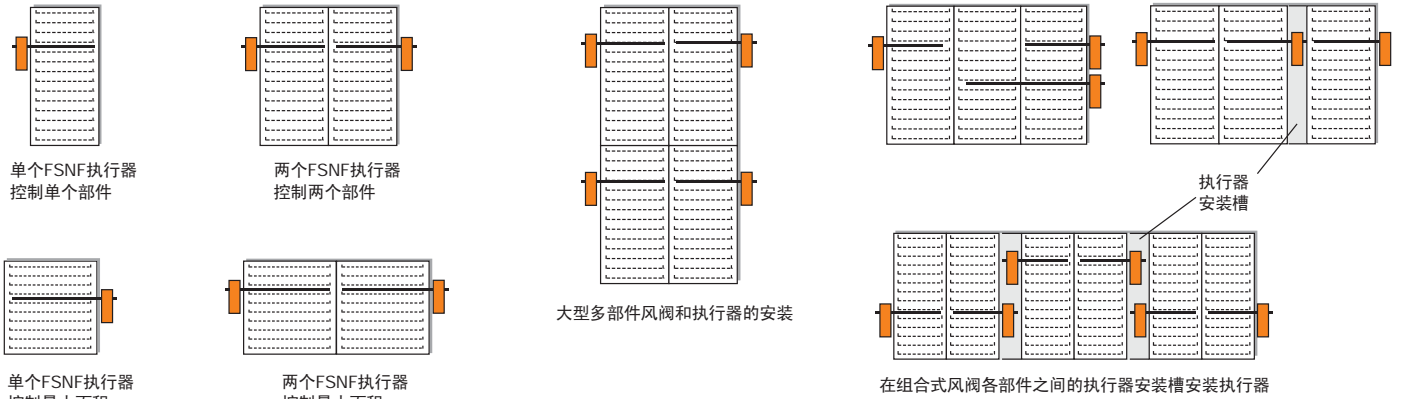
## 外型尺寸 (括号内为英制)



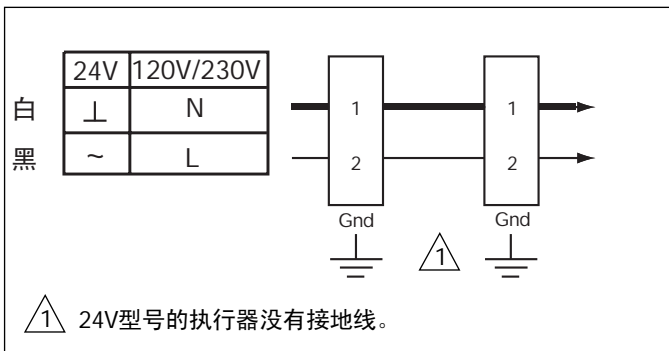
组合式风阀的执行器安装 - 典型应用

防火排烟阀在动态负载(风速为12m/s [2400 fpm])，温度在177°C (350°F)的情况下每平方米需要6-17Nm (5-15in-lb/ft<sup>2</sup>)的扭矩。

组合式防火排烟阀有多个部件的可安装多个FSNF系列执行器进行控制。安装方式如下：



执行器并行接线



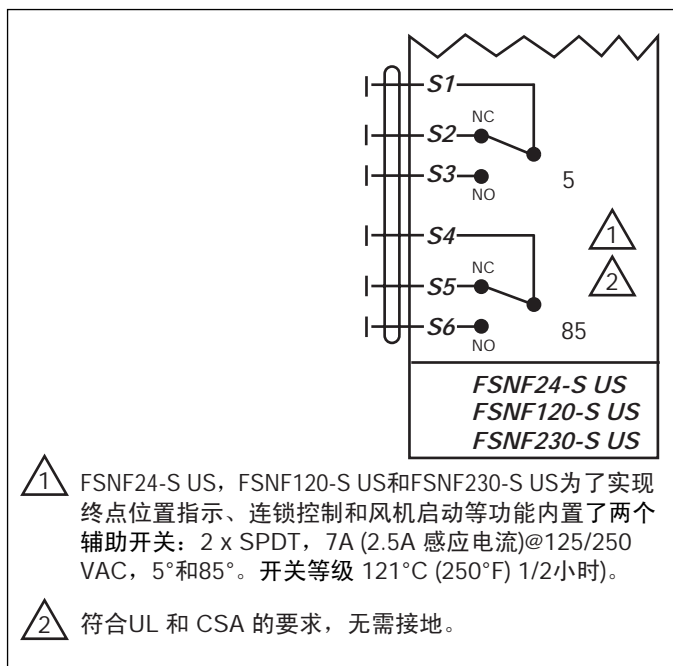
一般说明

用于排烟控制和防火排烟集成控制的FSNF系列执行器。

所有防火阀，防火排烟阀应与Belimo的FSNF US执行器一起提供。

风阀和执行器通过UL555S认证，满足121°C(250°F)，177°C (350°F)高温测试标准，开启时间和弹簧复位时间不超过15秒。

FSNF系列执行器的辅助开关接线图。



更换应用

当风门上的执行器发生故障，执行器的更换往往由当地管理部门制定标准，因此应咨询当地主管部门或者消防部门。新换上的产品应符合现行标准法规。

FSNF 系列执行器符合并超越了他们的要求。

当您用Belimo的新执行器替换旧的执行器时，要特别注意。很多旧的执行器没有内部弹簧，他们是依靠风门边上的拉簧或者安装在风门轴上卷簧来关闭风门的。

有些情况下风门需要经过大的改动才能更换执行器，此时需要更换风门。

风门或执行器被更换后，原先所获得的UL555认证就不再有效。

## 风系统应用



用于暖通空调系统风门控制的通用执行器和弹簧复位执行器



防火排烟风门执行器



用于单独房间控制的变风量系统

## 水系统应用



用于暖通空调水路阀门的角行程执行器和电动球阀



用于暖通空调的阀门以及直行程执行器

# 创新、质量和经验 暖通空调电动执行器的合作伙伴

详情请垂询