

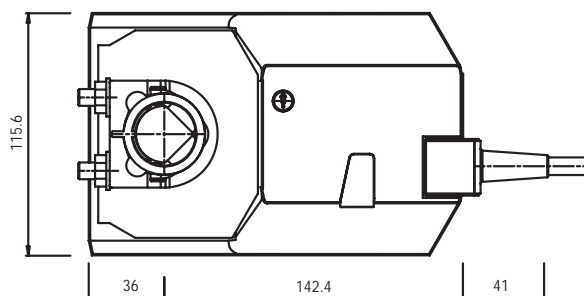
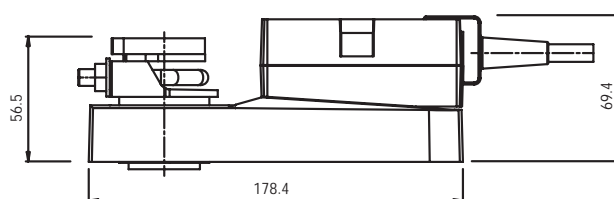
- 专为暖通系统内的风门控制而设计
- 可驱动约 8 m<sup>2</sup> 风门
- 扭矩 40 Nm
- 额定电压 AC/DC 24 V
- 控制方式：开关


**技术参数**

电气参数	额定电压	AC 24 V 50/60 Hz, DC 24 V
	额定电压范围	AC/DC 19.2 ... 28.8 V
	功耗	4 W @ 运行 / 2 W @ 保持
	导线规格	6 VA
功能参数	峰值电流	2.7 A @ 5 ms
	连接电缆	1 m, 3 x 0.75 mm <sup>2</sup>
	扭矩	40 Nm
	旋转方向	通过旋钮选择
	手动操作	按下手动操作钮, 执行器齿轮机构解锁, 此时可手动转动风门轴
	旋转角度	最大 95°, 机械可调
	运行时间	150 s 旋转 95°
工作条件	噪音水平	最大 45 dB (A)
	位置指示	机械指示器
	电气等级	III (安全低压)
	保护等级	IP54 所有安装方向
	EMC	CE 按照 89/336/EEC
	工作方式	EN 60730-1 类型1
	环境温度	-30 ... +50°C
	非工作温度	-40 ... +80°C
	湿度测试	95% 相对湿度, 无结露 (EN 60730-1)
	维护	免维护
规格尺寸 / 重量	尺寸 (L x W x H)	219 x 115.6 x 69.4 mm
	风门轴伸出长度	最小 48 mm
	风门轴规格	⌀I◇ 14 ... 25.5 mm
	重量	1550 g

**规格尺寸**

单位 [mm]





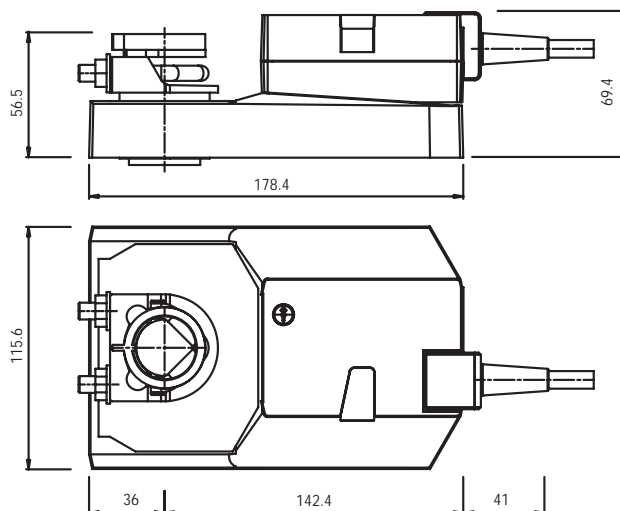
- 专为暖通系统内的风门控制而设计
- 可驱动约 8 m<sup>2</sup> 风门
- 扭矩 40 Nm
- 额定电压 AC/DC 24 V
- 控制方式: DC 0(2)...10 V
- 位置反馈: DC 2 ... 10 V

### 技术参数

电气参数	额定电压	AC 24 V 50/60 Hz, DC 24 V
	额定电压范围	AC/DC 19.2 ... 28.8 V
	功耗	4.5 W @ 运行 / 2 W @ 保持
	导线规格	6.5 VA
	峰值电流	8.3 A @ 5 ms
	连接电缆	1 m长, 4 x 0.75 mm <sup>2</sup>
功能参数	扭矩	40 Nm
	控制信号	0(2)...10 VDC (输入阻抗 100kΩ)
	工作范围	2...10 VDC
	位置反馈	2...10 VDC, 最大输出1mA
	旋转方向	通过旋钮选择
	手动操作	按下手动操作按钮, 执行器齿轮机构解锁, 此时可手动转动风门轴
	旋转角度	最大 95°, 机械可调
	运行时间	150 s 旋转 95°
	噪音水平	最大 45 dB (A)
	位置指示	机械指示器
工作条件	电气等级	III (安全低压)
	保护等级	IP54 所有安装方向
	EMC	CE 按照 89/336/EEC
	工作方式	EN 60730-1类型1
	环境温度	-30 ... +50°C
	非工作温度	-40 ... +80°C
	湿度测试	95% 相对湿度, 无结露 (EN 60730-1)
	维护	免维护
规格尺寸 / 重量	尺寸 (L x W x H)	219 x 115.6 x 69.4 mm
	风门轴伸出长度	最小 48 mm
	风门轴规格	⌀14 ... 25.5 mm
	重量	1550 g

### 规格尺寸

单位 [mm]



- 专为暖通系统内的风门控制而设计
- 可驱动约 8 m<sup>2</sup> 风门
- 扭矩 40 Nm
- 额定电压 AC 100...240 V
- 控制方式：开关


**技术参数**

电气参数	额定电压	AC 100 ... 240 V 50/60 Hz
	额定电压范围	AC 85 ... 265 V
	功耗	4 W @ 运行 / 2 W @ 保持
	导线规格	7 VA
	峰值电流	3.2 A @ 5 ms
	连接电缆	1 m, 3 x 0.75 mm <sup>2</sup>
功能参数	扭矩	40 Nm
	旋转方向	通过旋钮选择
	手动操作	按下手动操作钮，执行器齿轮机构解锁，此时可手动转动风门轴
	旋转角度	最大 95°，机械可调
	运行时间	150 s 旋转 95°
	噪音水平	最大 45 dB (A)
工作条件	位置指示	机械指示器
	电气等级	II (完全绝缘) <input type="checkbox"/>
	保护等级	IP54 所有安装方向
	EMC	CE 按照 89/336/EEC
	低压指令	CE 按照 73/23/EEC
	工作方式	EN 60730-1 类型1
	环境温度	-30 ... +50°C
	非工作温度	-40 ... +80°C
	湿度测试	95% 相对湿度无结露 (EN 60730-1)
	维护	免维护
规格尺寸 / 重量	尺寸 (L x W x H)	219 x 115.6 x 69.4 mm
	风门轴伸出长度	最小 48 mm
	风门轴规格	⌀ 14 ... 25.5 mm
	重量	1550 g

**规格尺寸**

单位 [mm]

