

非弹簧复位风门执行器



产品技术资料



产品名称说明

L M U 24 -SR

扭矩

非弹簧复位

40Nm	G
20Nm	S
10Nm	N
5Nm	L

非弹簧复位

M

新一代亚太专用产品

电源

AC/DC 24 V	24
AC 100-240 V	230

开关型、三态浮点

空白

DC 2-10 V 控制

-SR(SR)

内置辅助开关

-S

方轴紧固型

-F

螺钉接线端子

-T

* 非标准型执行器请联系当地BELIMO办事处或经销商

产品一览：新一代风门执行器

电源	24VAC/DC					100~240VAC				
	开关/三态浮点					连续调节	开关/三态浮点			连续调节
LMU.. 系列, 5 Nm	LMU24	LMU24-F	LMU24-S	LMU24-T	LMU24-SR	LMU230	LMU230-F	LMU230-S	LMU230SR	
NMU.. 系列, 10 Nm	NMU24	NMU24-F	NMU24-S	NMU24-T	NMU24-SR	NMU230	NMU230-F	NMU230-S	NMU230SR	
SMU.. 系列, 20 Nm	SMU24	SMU24-F	SMU24-S	SMU24-T	SMU24-SR	SMU230	SMU230-F	SMU230-S	SMU230SR	
GMU.. 系列, 40 Nm	GMU24				GMU24-SR	GMU230				
运行时间: 150 s, 恒定转速	•	•	•	•	•	•	•	•	•	
1m长, 0.75mm ² 电缆	•	•	•	•	•	•	•	•	•	
接线端子				•						
1 SPDT 辅助反馈开关			•					•		
通用V形夹持器	•		•	•	•	•		•	•	
方轴紧固型		•					•			
0-10VDC 控制					•				•	
2-10VDC 反馈					•				•	
通过按钮手动操作	•	•	•	•	•	•	•	•	•	
行程机械可调	•	•	•	•	•	•	•	•	•	
旋转方向可调	•	•	•	•	•	•	•	•	•	
环境温度范围 -30 ... +50 °C	•	•	•	•	•	•	•	•	•	
保护等级: 所有方向均为IP54	•	•	•	•	•	•	•	•	•	
保护等级: IP20				•						

目录

产品介绍	4
非弹簧复位风门执行器, 5 Nm	
LMU24(-S/-F/-T)	5
LMU24-SR	6
LMU230(-S/-F)	7
LMU230SR	8
非弹簧复位风门执行器, 10 Nm	
NMU24(-S/-F/-T)	9
NMU24-SR	10
NMU230(-S/-F)	11
NMU230SR	12
非弹簧复位风门执行器, 20 Nm	
SMU24(-S/-F/-T)	13
SMU24-SR	14
SMU230(-S/-F)	15
SMU230SR	16
非弹簧复位风门执行器, 40 Nm	
GMU24	17
GMU24-SR	18
GMU230	19
接线图	20
执行器选型	21
电子配件	
通用辅助开关 S..A	22
通用反馈电位器 P..A	23
定位器 SGA(F/E/R)24	24
数字式位置显示器 ZAD24	25
机械配件	26
安装说明	28
新旧产品对照表	30

说明:

风门执行器的使用:

- 本手册内的执行器专为暖通系统内的风门控制而设计。
- 不得将此风门执行器用于指定应用范围之外的应用, 特别是飞行器上。
- 用户请勿自行开启此执行器外壳, 此设备不包含用户可以修理或更换的部件。
- 此设备含有电子零部件, 不得作为普通家庭垃圾处理, 并须遵守所在地的相关法律法规。

扭矩计算:

- 应根据各厂家提供的风门结构形式、安装方式及系统气流状况等因素计算驱动风门所需要的扭矩。

集数十年的设计制造电动执行器的经验，为更好切合客户的需要，提供最优产品，Belimo研发了新一代执行器，采用了最新的技术，提供标准化的产品系列，一致性的功能及通用的配件。

- 额定电压：AC 100 ... 240 V 或AC/DC 24 V
- 无刷直流电机
- 所有系列接线原理相同(标准接线方式，减少接线错误)
- 行程机械可调
- 可手动操作
- 防护等级：各种安装方向均为IP54
- 标准环境温度范围：-30 ... +50 °C
- 兼容现有产品
- 可安装于短风门轴
- 所有型号均可提供方轴紧固型产品

符合UL94-5VB 标准的阻燃外壳，印有详尽标识

换向开关：
改变执行器旋转方向

位置指示器：
明亮或昏暗的环境下均易于识别

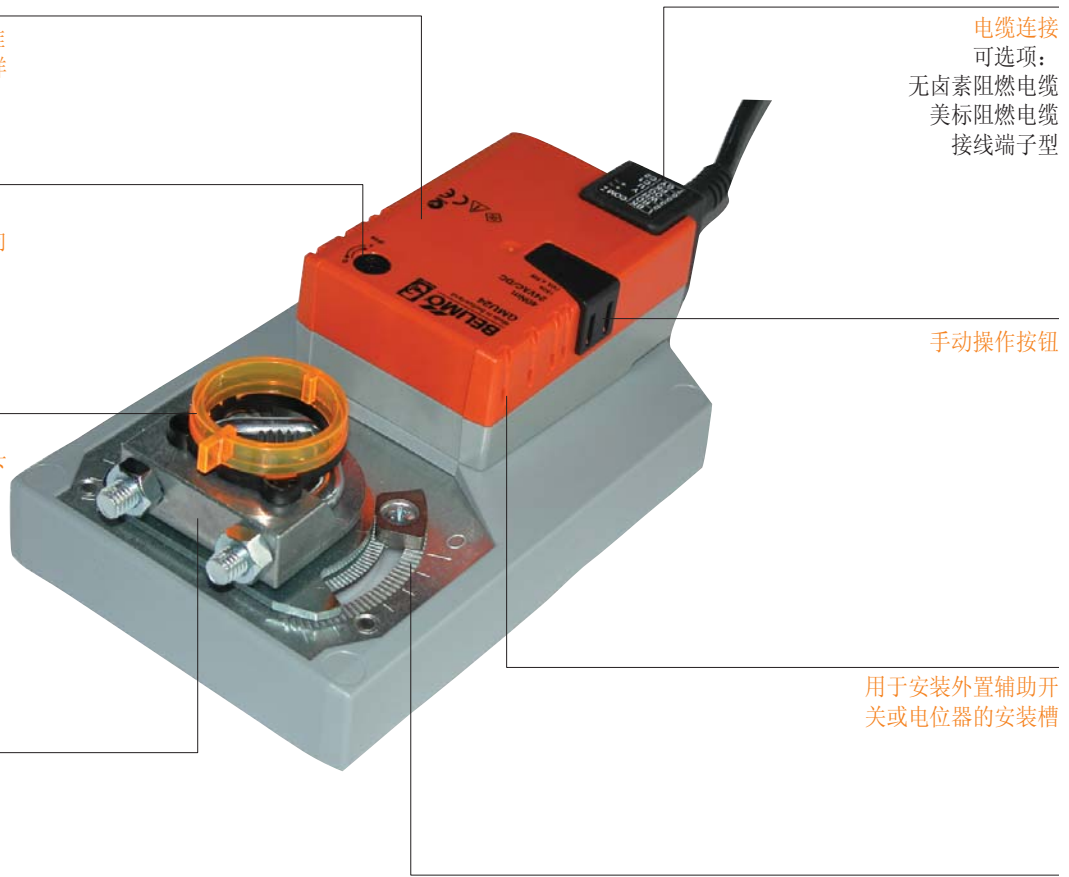
标准V型夹持器
可选项：
- 可用于短轴安装的双向夹持器
- 用于紧固型连接的方型联轴器

电缆连接
可选项：
无卤素阻燃电缆
美标阻燃电缆
接线端子型

手动操作按钮

用于安装外置辅助开关或电位器的安装槽

机械限位
(可调节)



功能全面

新一代执行器采用较少的基本型号，提供更全面的产品系列。这些产品配有新的马达、更强的扭矩输出、更长的使用寿命及更低的功耗。通用部件方便用户进行产品定制，标准配件适用于所有系列。所有这些将节省您的宝贵时间，优化您的成本结构。

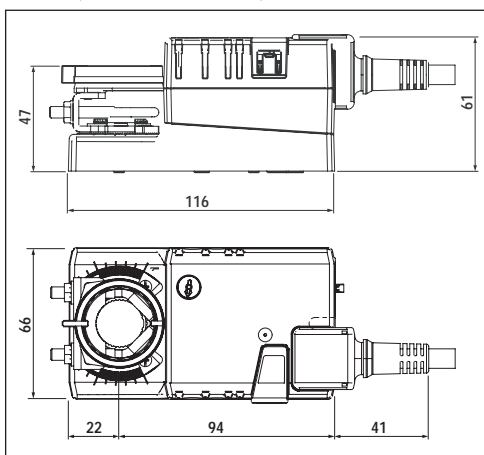
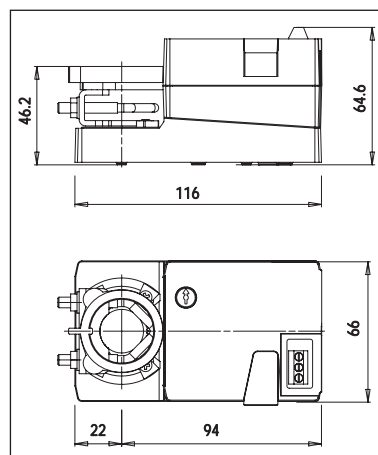
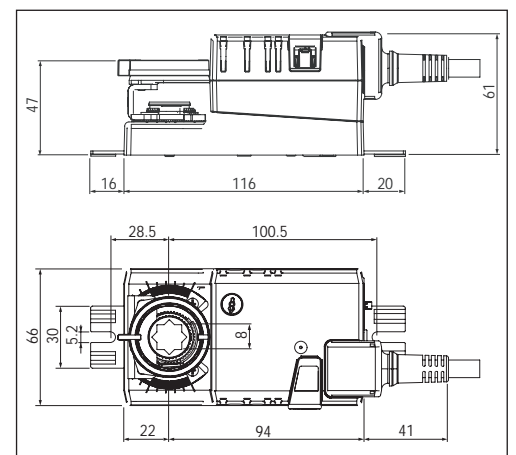
方便易用

新一代执行器简化了产品的安装，调试及使用。产品具有清晰的结构，可兼容以前的产品系列，因此选型更容易；通用的操作部件，相同的配件使得操作起来更加方便，减少误操作，而且执行器也更有力，让所有的事情变得更简单、更快捷——这就是Belimo。

- 专为暖通系统内的风门控制而设计
- 可驱动约 1m² 风门
(详见第21页“执行器选型”)
- 扭矩 5 Nm
- 额定电压 AC/DC 24 V
- 控制方式：开关或三态浮点


技术参数

电气参数	额定电压	AC 24 V 50/60 Hz, DC 24 V	
	额定电压范围	AC / DC 19.2 ... 28.8 V	
	功耗	1 W @运行 / 0.2 W @ 保持	
	导线规格	1.5 VA	
	峰值电流	1 A @ 5 ms	
	辅助开关LMU24-S	1 SPDT, 1 mA ... 3 (0.5) A, AC 250 V, 可调节 <input type="checkbox"/>	
	连接方式	- 电机LMU24(-S/F)	1 m长电缆, 3 x 0.75 mm ²
		- 辅助开关LMU24-S	1 m长电缆, 3 x 0.75 mm ²
		- 接线端子LMU24-T	最大3 x 1.5 mm ²
	功能参数	扭矩	5 Nm
旋转方向		通过旋钮选择	
手动操作		按下手动操作钮, 执行器齿轮机构解锁, 此时可手动转动风门轴	
旋转角度		最大 95°, 机械可调	
运行时间		150 s 旋转 95°	
噪音水平		最大 35 dB (A)	
位置指示		机械指示器	
工作条件	电气等级	III (安全低压)	
	保护等级	- LMU24(-S/F)	IP54 所有安装方向
		- LMU24-T	IP20
	EMC	CE 按照 89/336/EEC	
	工作方式	EN 60730-1类型1	
	环境温度	-30 ... +50°C	
	非工作温度	-40 ... +80°C	
	湿度测试	95% 相对湿度, 无结露 (EN 60730-1)	
	维护	免维护	
	规格尺寸 / 重量	尺寸 (L x W x H)	见“规格尺寸”
风门轴伸出长度		最小 37 mm	
风门轴规格 - LMU24(-S/T)		●I◇ 6 ... 20 mm	
		- LMU24-F	8 x 8 mm 方轴
重量		约500 g	

规格尺寸
单位 [mm]
LMU24(LMU24-S尺寸相同)

LMU24-T

LMU24-F




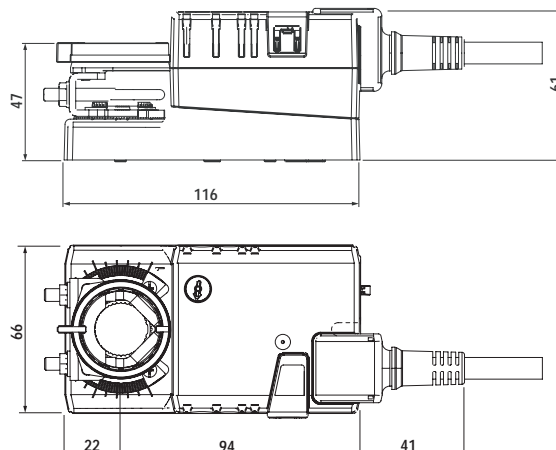
- 专为暖通系统内的风门控制而设计
- 可驱动约 1m² 风门
(详见第21页“执行器选型”)
- 扭矩 5 Nm
- 额定电压 AC/DC 24 V
- 控制方式: DC 0...10 V
位置反馈: DC 2 ... 10 V

技术参数

电气参数	额定电压	AC 24 V / 50/60 Hz, DC 24 V
	额定电压范围	AC/DC 19.2 ... 28.8 V
	功耗	1 W @ 运行 / 0.4 W @ 保持
	导线规格	2 VA
	峰值电流	1 A @ 5 ms
	连接电缆	1 m长, 4 x 0.75 mm ²
功能参数	扭矩	5 Nm
	控制信号	0...10 VDC (输入阻抗 100kΩ)
	工作范围	2...10 VDC
	位置反馈	2...10 VDC, 最大输出1mA
	旋转方向	通过旋钮选择
	手动操作	按下手动操作按钮, 执行器齿轮机构解锁, 此时可手动转动风门轴
	旋转角度	最大 95°, 机械可调
	运行时间	150 s 旋转 95°
	噪音水平	最大 35 dB (A)
	位置指示	机械指示器
工作条件	电气等级	III (安全低压)
	保护等级	IP54 所有安装方向
	EMC	CE 按照 89/336/EEC
	工作方式	EN 60730-1类型1
	环境温度	-30 ... +50°C
	非工作温度	-40 ... +80°C
	湿度测试	95% 相对湿度, 无结露 (EN 60730-1)
规格尺寸 / 重量	维护	免维护
	尺寸 (L x W x H)	157x 66 x 60 mm
	风门轴伸出长度	最小 37 mm
	风门轴规格	⌀ 6 ... 20 mm
	重量	500 g

规格尺寸

单位 [mm]



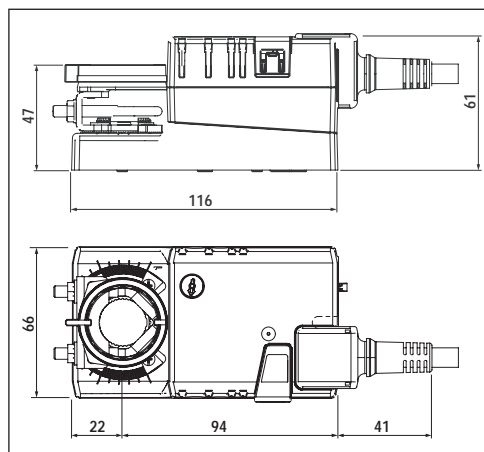
- 专为暖通系统内的风门控制而设计
- 可驱动约 1m² 风门
(详见第21页“执行器选型”)
- 扭矩 5 Nm
- 额定电压 AC 100 ... 240 V
- 控制方式：开关或三态浮点


技术参数

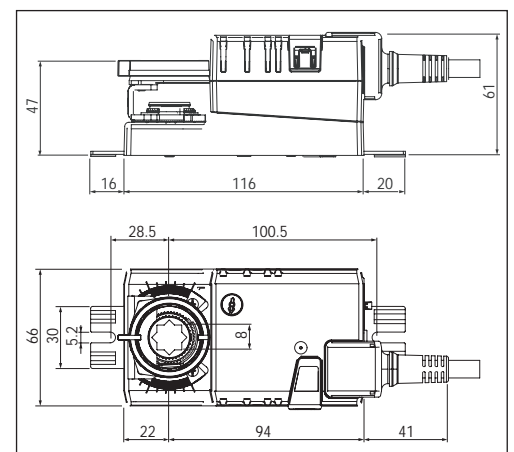
电气参数	额定电压	AC 100 ... 240 V 50/60 Hz
	额定电压范围	AC 85 ... 265 V
	功耗	1.5 W @运行 / 0.5 W @ 保持
	导线规格	3.5 VA
	峰值电流	3.5 A @ 230VAC
	辅助开关LMU230-S	1 SPDT, 1 mA ... 3 (0.5) A, AC 250 V, 可调节 <input type="checkbox"/>
功能参数	连接方式 - 电机LMU230(-S/F)	1 m长电缆, 3 x 0.75 mm ²
	- 辅助开关LMU230-S	1 m长电缆, 3 x 0.75 mm ²
	扭矩	5 Nm
	旋转方向	通过旋钮选择
	手动操作	按下手动操作按钮, 执行器齿轮机构解锁, 此时可手动转动风门轴
	旋转角度	最大 95°, 机械可调
	运行时间	150 s 旋转 95°
	噪音水平	最大 35 dB (A)
	位置指示	机械指示器
	工作条件	电气等级
保护等级		IP54 所有安装方向
EMC		CE 按照 89/336/EEC
低压指令		CE 按照 73/23/EEC
工作方式		EN 60730-1类型1
环境温度范围		-30 ... +50°C
非工作温度		-40 ... +80°C
湿度测试		95% 相对湿度, 无结露 (EN 60730-1)
维护		免维护
规格尺寸 / 重量		尺寸 (L x W x H)
	风门轴伸出长度	最小 37 mm
	风门轴规格 - LMU230(-S)	⌀ 6 ... 20 mm
	- LMU230-F	8 x 8 mm 方轴
	重量	500 g

规格尺寸

LMU230(LMU230-S尺寸相同)



LMU230-F





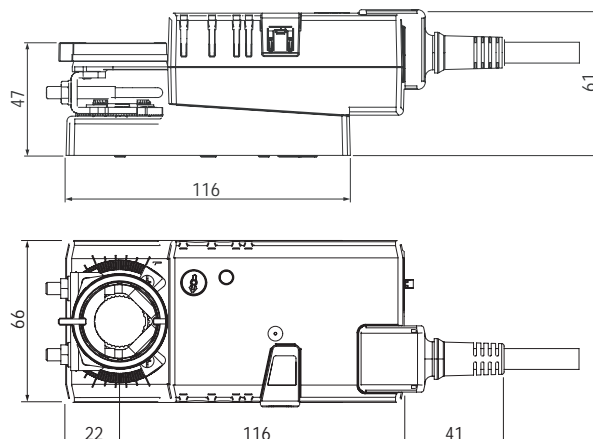
- 专为暖通系统内的风门控制而设计
- 可驱动约 1m² 风门
(详见第21页“执行器选型”)
- 扭矩 5 Nm
- 额定电压 AC 100 ... 240 V
- 控制方式: DC 0...10 V
位置反馈: DC 2 ... 10 V

技术参数

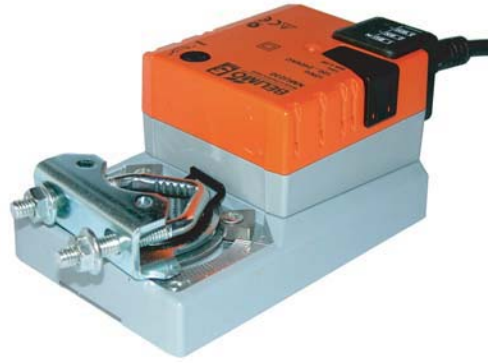
电气参数	额定电压	AC 100 ... 240 V / 50/60 Hz
	额定电压范围	AC 85 ... 265 V
	功耗	2W @运行 / 1 W @ 保持
	导线规格	4 VA
	峰值电流	3.5 A @ 230VAC
	连接电缆: 电源	1 m长, 2 x 0.75 mm ²
	信号	1 m长, 4 x 0.75 mm ²
功能参数	扭矩	5 Nm
	控制信号	0...10 VDC (输入阻抗 100kΩ)
	工作范围	2...10 VDC
	位置反馈	2...10 VDC, 最大输出1mA
	旋转方向	通过旋钮选择
	手动操作	按下手动操作钮, 执行器齿轮机构解锁, 此时可手动转动风门轴
	旋转角度	最大 95°, 机械可调
	运行时间	150 s 旋转 95°
	噪音水平	最大 35 dB (A)
	位置指示	机械指示器
工作条件	电气等级	II (完全绝缘) <input type="checkbox"/>
	保护等级	IP54 所有安装方向
	EMC	CE 按照 89/336/EEC
	低压指令	CE 按照 73/23/EEC
	工作方式	EN 60730-1类型1
	环境温度	-30 ... +50°C
	非工作温度	-40 ... +80°C
	湿度测试	95% 相对湿度, 无结露 (EN 60730-1)
	维护	免维护
	规格尺寸 / 重量	尺寸 (L x W x H)
风门轴伸出长度		最小 37 mm
风门轴规格		●I◇ 6 ... 20 mm
重量		500 g

规格尺寸

单位[mm]



- 专为暖通系统内的风门控制而设计
- 可驱动约 2 m² 风门
(详见第21页“执行器选型”)
- 扭矩 10 Nm
- 额定电压 AC/DC 24 V
- 控制方式：开关或三态浮点

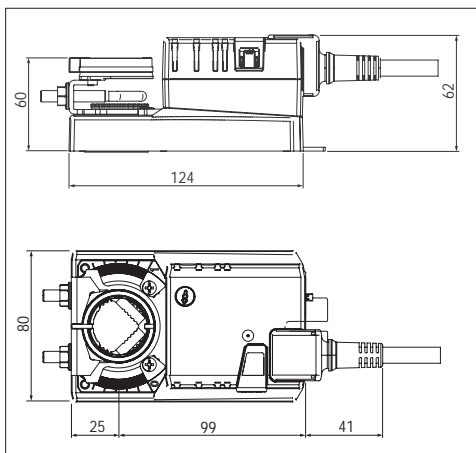

技术参数

电气参数	额定电压	AC 24 V 50/60 Hz, DC 24 V	
	额定电压范围	AC / DC 19.2 ... 28.8 V	
	功耗	1.5 W @运行 / 0.2 W @ 保持	
	导线规格	3.5 VA	
	峰值电流	2.7 A @ 5 ms	
	辅助开关NMU24-S	1 SPDT, 1 mA ... 3 (0.5) A, AC 250 V, 可调节 <input type="checkbox"/>	
	连接方式	- 电机NMU24(-S/F) 1 m长电缆, 3 x 0.75 mm ² - 辅助开关NMU24-S 1 m长电缆, 3 x 0.75 mm ² - 接线端子NMU24-T 最大3 x 1.5 mm ²	
	功能参数	扭矩	10 Nm
		旋转方向	通过旋钮选择
		手动操作	按下手动操作钮, 执行器齿轮机构解锁, 此时可手动转动风门轴
旋转角度		最大 95°, 机械可调	
运行时间		150 s 旋转 95°	
噪音水平		最大 35 dB (A)	
位置指示		机械指示器	
工作条件	电气等级	III (安全低压)	
	保护等级	- NMU24(-S/F) IP54 所有安装方向 - NMU24-T IP20	
规格尺寸 / 重量	EMC	CE 按照 89/336/EEC	
	工作方式	EN 60730-1类型1	
	环境温度	-30 ... +50°C	
	非工作温度	-40 ... +80°C	
	湿度测试	95% 相对湿度无结露 (EN 60730-1)	
	维护	免维护	
	尺寸 (L x W x H)	见“规格尺寸”	
	风门轴伸出长度	最小 40 mm (配K-NA时最小20mm)	
	风门轴规格	- NMU24(-S/T) $\varnothing 8 \times 26.7$ mm (配K-NA时8 ... 20 mm) - NMU24-F 8 x 8 mm 方轴	
	重量	约750 g	

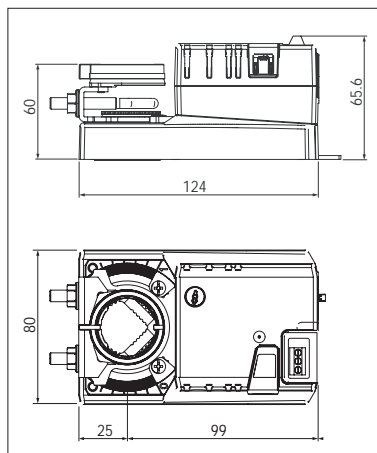
规格尺寸

单位 [mm]

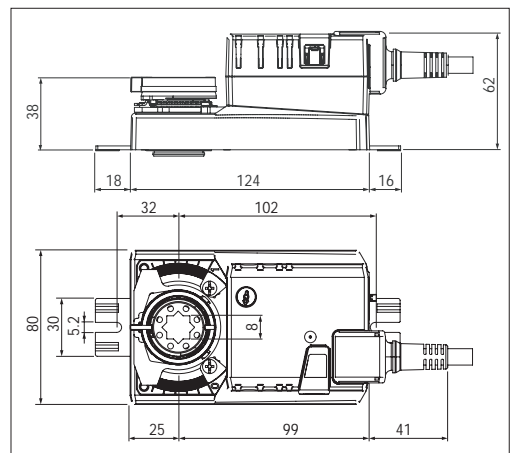
NMU24(NMU24-S尺寸相同)



NMU24-T



NMU24-F





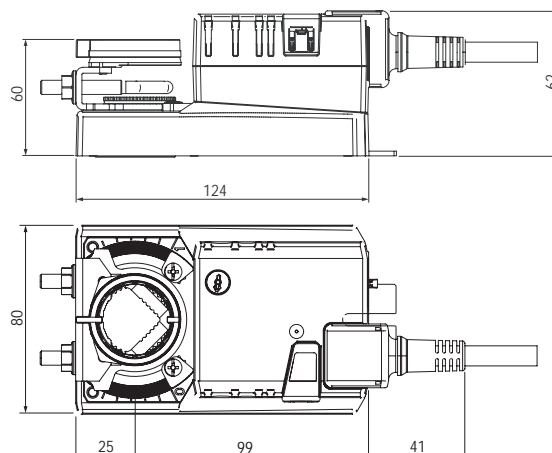
- 专为暖通系统内的风门控制而设计
- 可驱动约 2 m² 风门
(详见第21页“执行器选型”)
- 扭矩 10 Nm
- 额定电压 AC/DC 24 V
- 控制方式: DC 0...10 V
位置反馈: DC 2 ... 10 V

技术参数

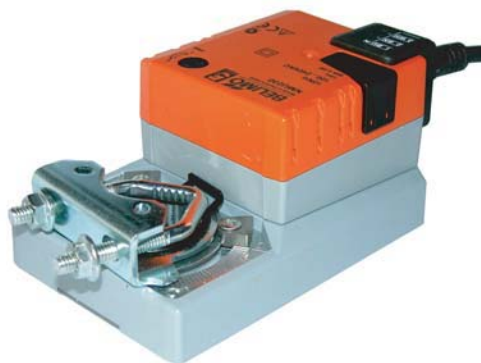
电气参数	额定电压	AC 24 V 50/60 Hz, DC 24 V	
	额定电压范围	AC/DC 19.2 ... 28.8 V	
	功耗	2.0 W @ 运行 / 0.4 W @ 保持	
	导线规格	4 VA	
	峰值电流	2.7 A @ 5 ms	
	连接电缆	1 m长, 4 x 0.75 mm ²	
功能参数	扭矩	10 Nm	
	控制信号	0...10 VDC (输入阻抗 100kΩ)	
	工作范围	2...10 VDC	
	位置反馈	2...10 VDC, 最大输出1mA	
	旋转方向	通过旋钮选择	
	手动操作	按下手动操作钮, 执行器齿轮机构解锁, 此时可手动转动风门轴	
	旋转角度	最大 95°, 机械可调	
	运行时间	150 s 旋转 95°	
	噪音水平	最大 35 dB (A)	
	位置指示	机械指示器	
工作条件	电气等级	III (安全低压)	
	保护等级	IP54 所有安装方向	
	EMC	CE 按照 89/336/EEC	
	工作方式	EN 60730-1类型1	
	环境温度	-30 ... +50°C	
	非工作温度	-40 ... +80°C	
	湿度测试	95% 相对湿度, 无结露 (EN 60730-1)	
	维护	免维护	
	规格尺寸 / 重量	尺寸 (L x W x H)	165x 80 x 62 mm
		风门轴伸出长度	最小 40 mm (配K-NA时最小20mm)
风门轴规格		●I◇ 8 ... 26.7 mm (配K-NA时8 ... 20 mm)	
重量		750 g	

规格尺寸

单位 [mm]



- 专为暖通系统内的风门控制而设计
- 可驱动约 2 m² 风门
(详见第21页“执行器选型”)
- 扭矩 10 Nm
- 额定电压 AC 100 ... 240 V
- 控制方式: 开关或三态浮点

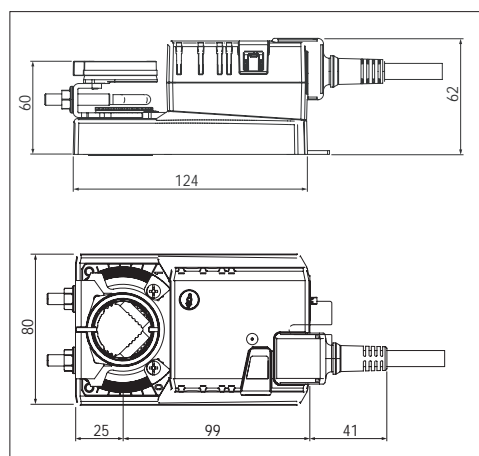

技术参数

电气参数	额定电压	AC 100 ... 240 V 50/60 Hz
	额定电压范围	AC 85 ... 265 V
	功耗	2.5 W @运行 / 0.6 W @ 保持
	导线规格	5.5 VA
	峰值电流	3.5 A @ 230VAC
	辅助开关NMU230-S	1 SPDT, 1 mA ... 3 (0.5) A, AC 250 V, 可调节 <input type="checkbox"/>
	连接方式	- 电机NMU230(-S/F) 1 m长电缆, 3 x 0.75 mm ² - 辅助开关NMU230-S 1 m长电缆, 3 x 0.75 mm ²
功能参数	扭矩	10 Nm
	旋转方向	通过旋钮选择
	手动操作	按下手动操作钮, 执行器齿轮机构解锁, 此时可手动转动风门轴
	旋转角度	最大 95°, 机械可调
	运行时间	150 s 旋转 95°
	噪音水平	最大 35 dB (A)
工作条件	位置指示	机械指示器
	电气等级	II (完全绝缘) <input type="checkbox"/>
	保护等级	IP54 所有安装方向
	EMC	CE 按照 89/336/EEC
	低压指令	CE 按照 73/23/EEC
	工作方式	EN 60730-1类型1
	环境温度	-30 ... +50°C
	非工作温度	-40 ... +80°C
	湿度测试	95% 相对湿度无结露 (EN 60730-1)
	维护	免维护
规格尺寸 / 重量	尺寸 (L x W x H)	见“规格尺寸”
	风门轴伸出长度	最小 40 mm (配K-NA时最小20mm)
	风门轴规格 - NMU230(-S) - NMU230-F	⌀18 ... 26.7 mm (配K-NA时8 ... 20 mm) 8 x 8 mm 方轴
	重量	约800 g

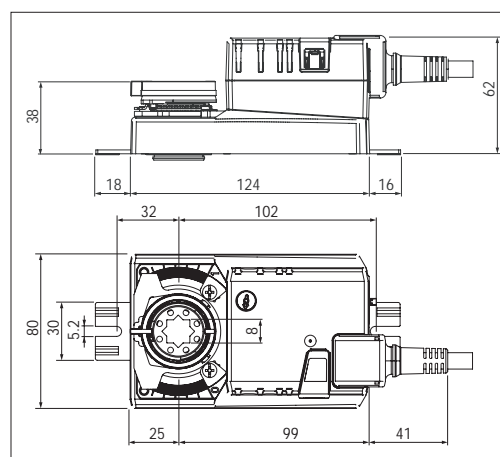
规格尺寸

单位 [mm]

NMU230(NMU230-S尺寸相同)



NMU230-F





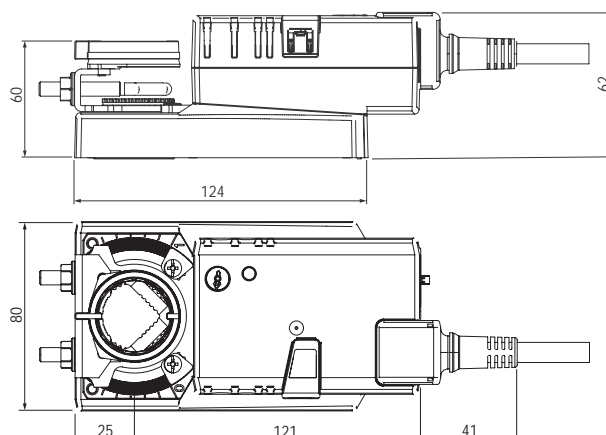
- 专为暖通系统内的风门控制而设计
- 可驱动约 2 m² 风门
(详见第21页“执行器选型”)
- 扭矩 10 Nm
- 额定电压 AC 100 ... 240 V
- 控制方式: DC 0...10 V
位置反馈: DC 2 ... 10 V

技术参数

电气参数	额定电压	AC 100 ... 240 V, 50/60 Hz
	额定电压范围	AC 85 ... 265 V
	功耗	3.5 W @运行 / 1 W @ 保持
	导线规格	6.5 VA
	峰值电流	3.5 A @ 230VAC
	连接电缆: 电源	1 m长, 2 x 0.75 mm ²
	信号	1 m长, 4 x 0.75 mm ²
功能参数	扭矩	10 Nm
	控制信号	0...10 VDC (输入阻抗 100kΩ)
	工作范围	2...10 VDC
	位置反馈	2...10 VDC, 最大输出1mA
	旋转方向	通过旋钮选择
	手动操作	按下手动操作钮, 执行器齿轮机构解锁, 此时可手动转动风门轴
	旋转角度	最大 95°, 机械可调
	运行时间	150 s 旋转 95°
	噪音水平	最大 35 dB (A)
	位置指示	机械指示器
工作条件	电气等级	II (完全绝缘) <input type="checkbox"/>
	保护等级	IP54 所有安装方向
	EMC	CE 按照 89/336/EEC
	低压指令	CE 按照 73/23/EEC
	工作方式	EN 60730-1类型1
	环境温度	-30 ... +50°C
	非工作温度	-40 ... +80°C
	湿度测试	95% 相对湿度, 无结露 (EN 60730-1)
	维护	免维护
	规格尺寸 / 重量	尺寸 (L x W x H)
风门轴伸出长度		最小 40 mm (配K-NA时最小20mm)
风门轴规格		⌀ 8 ... 26.7 mm (配K-NA时8 ... 20 mm)
重量		950 g

规格尺寸

单位[mm]



- 专为暖通系统内的风门控制而设计
- 可驱动约 4 m² 风门
(详见第21页“执行器选型”)
- 扭矩 20 Nm
- 额定电压 AC/DC 24 V
- 控制方式：开关或三态浮点

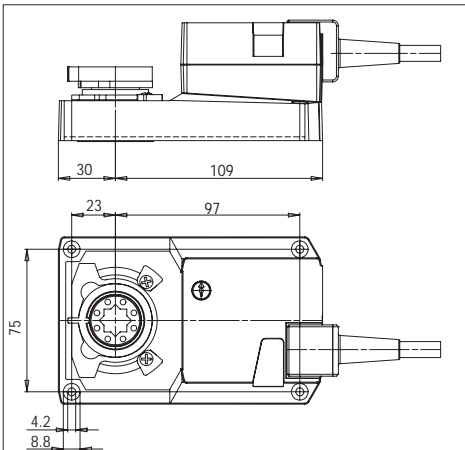

技术参数

电气参数	额定电压	AC 24 V 50/60 Hz, DC 24 V
	额定电压范围	AC / DC 19.2 ... 28.8 V
	功耗	2 W @运行 / 0.2 W @ 保持
	导线规格	4 VA
	冲击电流	2.7 A @ 5 ms
	辅助开关SMU24-S	1 SPDT, 1 mA ... 3 (0.5) A, AC 250 V, 可调节 <input type="checkbox"/>
功能参数	连接方式	- 电机SMU24(-S/F) - 辅助开关SMU24-S - 接线端子SMU24-T
		1 m长电缆, 3 x 0.75 mm ² 1 m长电缆, 3 x 0.75 mm ² 最大3 x 1.5 mm ²
	扭矩	20 Nm
	旋转方向	通过旋钮选择
	手动操作	按下手动操作钮, 执行器齿轮机构解锁, 此时可手动转动风门轴
	旋转角度	最大 95°, 机械可调
工作条件	运行时间	150 s 旋转 95°
	噪音水平	最大 45 dB (A)
	位置指示	机械指示器
	电气等级	III (安全低压)
	保护等级	- SMU24(-S/F) - SMU24-T
		IP54 所有安装方向 IP20
	EMC	CE 按照 89/336/EEC
	工作方式	EN 60730-1类型1
	环境温度	-30 ... +50°C
	非工作温度	-40 ... +80°C
湿度测试	95% 相对湿度无结露 (EN 60730-1)	
维护	免维护	
规格尺寸 / 重量	尺寸 (L x W x H)	见“规格尺寸”
	风门轴伸出长度	最小 42 mm (标配K-SA时最小20mm)
	风门轴规格	- SMU24(-S/T) - SMU24-F
		⌀I⊠ 10 ... 20 mm (标配K-ENSA时10 ... 26.7 mm) 12 x 12 mm 方轴
重量	约1050 g	

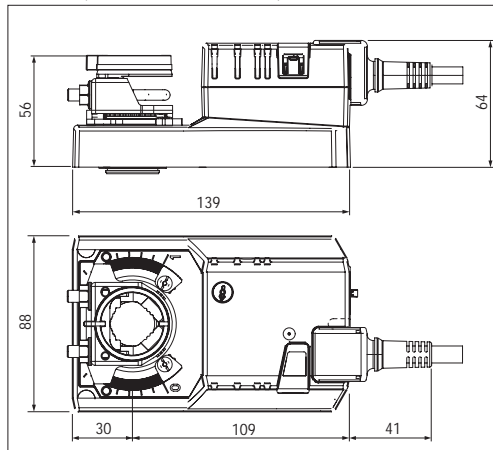
规格尺寸

单位 [mm]

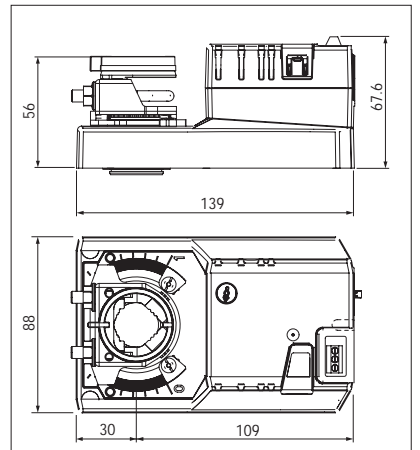
SMU24-F



SMU24(SMU24-S尺寸相同)



SMU24-T





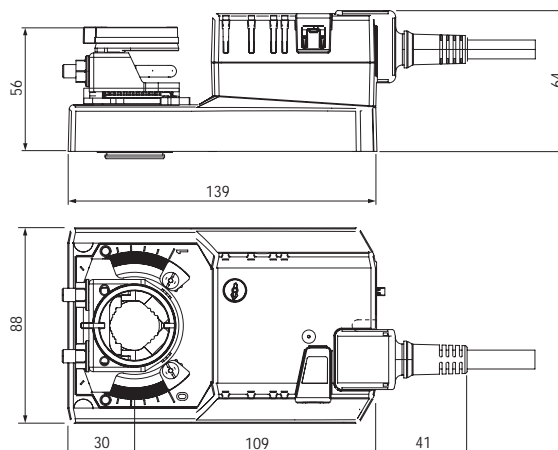
- 专为暖通系统内的风门控制而设计
- 可驱动约 4 m² 风门
(详见第21页“执行器选型”)
- 扭矩 20 Nm
- 额定电压 AC/DC 24 V
- 控制方式: DC 0...10 V
位置反馈: DC 2 ... 10 V

技术参数

电气参数	额定电压	AC 24 V / 50/60 Hz, DC 24 V
	额定电压范围	AC/DC 19.2 ... 28.8 V
	功耗	2 W @ 运行 / 0.4 W @ 保持
	导线规格	4 VA
	峰值电流	2.7 A @ 5 ms
	连接电缆	1 m长, 4 x 0.75 mm ²
功能参数	扭矩	20 Nm
	控制信号	0...10 VDC (输入阻抗 100kΩ)
	工作范围	2...10 VDC
	位置反馈	2...10 VDC, 最大输出1mA
	旋转方向	通过旋钮选择
	手动操作	按下手动操作按钮, 执行器齿轮机构解锁, 此时可手动转动风门轴
	旋转角度	最大 95°, 机械可调
	运行时间	150 s 旋转 95°
	噪音水平	最大 45 dB (A)
	位置指示	机械指示器
工作条件	电气等级	III (安全低压)
	保护等级	IP54 所有安装方向
	EMC	CE 按照 89/336/EEC
	工作方式	EN 60730-1类型1
	环境温度	-30 ... +50°C
	非工作温度	-40 ... +80°C
	湿度测试	95% 相对湿度, 无结露 (EN 60730-1)
	维护	免维护
规格尺寸 / 重量	尺寸 (L x W x H)	180 x 88 x 64 mm
	风门轴伸出长度	最小 42 mm (标配K-SA时最小20 mm)
	风门轴规格	⌀10 ... 20 mm (配K-ENSA时10 ... 26.7 mm)
	重量	1050 g

规格尺寸

单位 [mm]



- 专为暖通系统内的风门控制而设计
- 可驱动约 4 m² 风门
(详见第21页“执行器选型”)
- 扭矩 20 Nm
- 额定电压 AC 100 ... 240 V
- 控制方式：开关或三态浮点

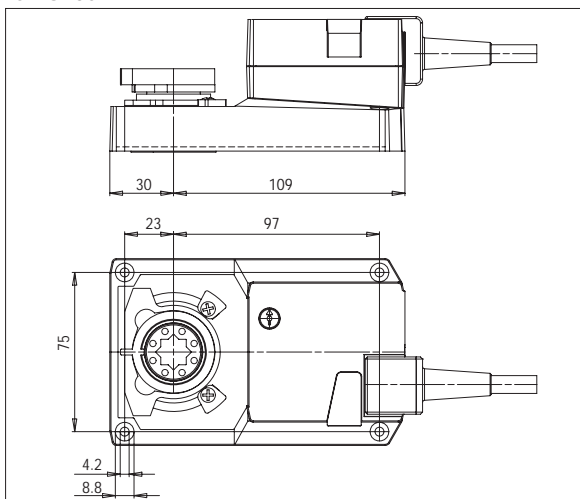

技术参数

电气参数	额定电压	AC 100 ... 240 V 50/60 Hz	
	额定电压范围	AC 85 ... 265 V	
	功耗	2.5 W @运行 / 0.6 W @ 保持	
	导线规格	6 VA	
	峰值电流	3.5 A @ 230VAC	
	辅助开关SMU230-S	1 SPDT, 1 mA ... 3 (0.5) A, AC 250 V, 可调节 <input type="checkbox"/>	
功能参数	连接方式 - 电机SMU230(-S/F)	1 m长电缆, 3 x 0.75 mm ²	
	- 辅助开关SMU230-S	1 m长电缆, 3 x 0.75 mm ²	
	扭矩	20 Nm	
	旋转方向	通过旋钮选择	
	手动操作	按下手动操作钮, 执行器齿轮机构解锁, 此时可手动转动风门轴	
	旋转角度	最大 95°, 机械可调	
	运行时间	150 s 旋转 95°	
	噪音水平	最大 45 dB (A)	
	位置指示	机械指示器	
	工作条件	电气等级	II (完全绝缘) <input type="checkbox"/>
		保护等级	IP54 所有安装方向
		EMC	CE 按照 89/336/EEC
		低压指令	CE 按照 73/23/EEC
		工作方式	EN 60730-1类型1
环境温度		-30 ... +50°C	
非工作温度		-40 ... +80°C	
湿度测试		95% 相对湿度, 无结露 (EN 60730-1)	
规格尺寸 / 重量	维护	免维护	
	尺寸 (L x W x H)	180x 88 x 64 mm	
	风门轴伸出长度	最小 42 mm (标配K-SA时最小20mm)	
	风门轴规格 - SMU230(-S)	⌀10 ... 20 mm (配K-ENSA时10 ... 26.7 mm)	
	- SMU230-F	12 x 12 mm 方轴	
重量	约1050 g		

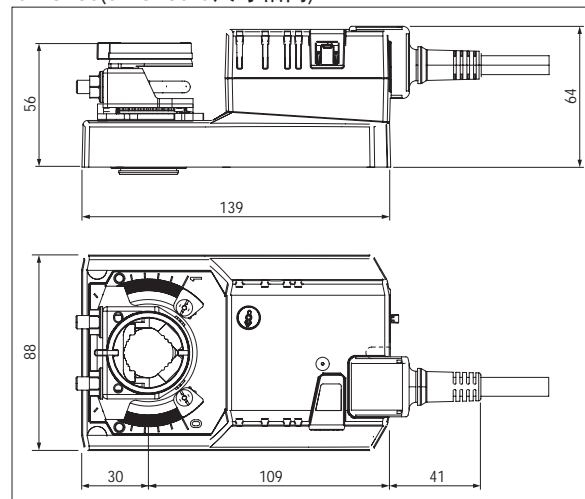
规格尺寸

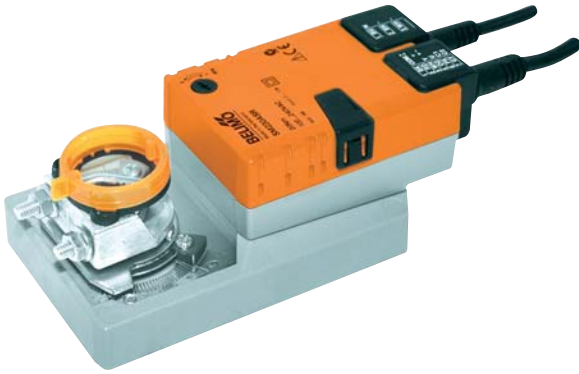
单位 [mm]

SMU230-F



SMU230(SMU230-S尺寸相同)





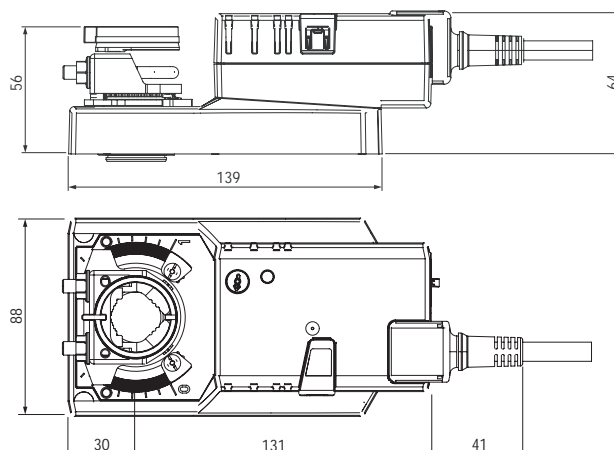
- 专为暖通系统内的风门控制而设计
- 可驱动约 4 m² 风门
(详见第21页“执行器选型”)
- 扭矩 20 Nm
- 额定电压 AC 100 ... 240 V
- 控制方式: DC 0...10 V
位置反馈: DC 2 ... 10 V

技术参数

电气参数	额定电压	AC 100 ... 240 V / 50/60 Hz
	额定电压范围	AC 85 ... 265 V
	功耗	3.5 W @运行 / 1 W @ 保持
	导线规格	6.5 VA
	峰值电流	3.5 A @ 230VAC
	连接电缆: 电源	1 m长, 2 x 0.75 mm ²
	信号	1 m长, 4 x 0.75 mm ²
功能参数	扭矩	20 Nm
	控制信号	0...10 VDC (输入阻抗 100kΩ)
	工作范围	2...10 VDC
	位置反馈	2...10 VDC, 最大输出1mA
	旋转方向	通过旋钮选择
	手动操作	按下手动操作钮, 执行器齿轮机构解锁, 此时可手动转动风门轴
	旋转角度	最大 95°, 机械可调
	运行时间	150 s 旋转 95°
	噪音水平	最大 45 dB (A)
	位置指示	机械指示器
工作条件	电气等级	II (完全绝缘) <input type="checkbox"/>
	保护等级	IP54 所有安装方向
	EMC	CE 按照 89/336/EEC
	低压指令	CE 按照 73/23/EEC
	工作方式	EN 60730-1类型1
	环境温度	-30 ... +50°C
	非工作温度	-40 ... +80°C
	湿度测试	95% 相对湿度, 无结露 (EN 60730-1)
	维护	免维护
	规格尺寸 / 重量	尺寸 (L x W x H)
	风门轴伸出长度	最小 42 mm (标配K-SA时最小20 mm)
	风门轴规格	●I◆10 ... 20 mm (配K-ENSA时10 ... 26.7 mm)
	重量	1200 g

规格尺寸

单位[mm]



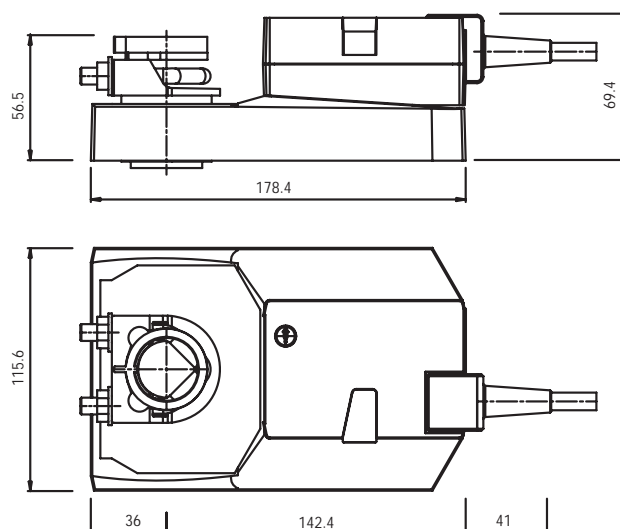
- 专为暖通系统内的风门控制而设计
- 可驱动约 8 m² 风门
(详见第21页“执行器选型”)
- 扭矩 40 Nm
- 额定电压 AC/DC 24 V
- 控制方式: 开关

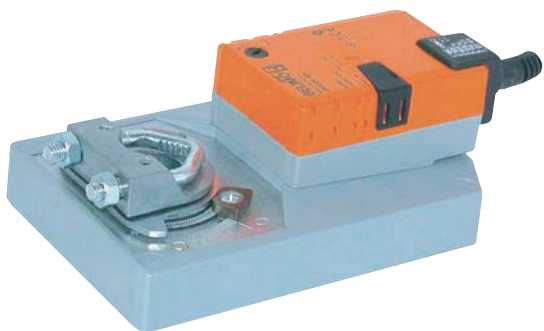

技术参数

电气参数	额定电压	AC 24 V 50/60 Hz, DC 24 V
	额定电压范围	AC / DC 19.2 ... 28.8 V
	功耗	4 W @运行 / 2 W @ 保持
	导线规格	6 VA
功能参数	峰值电流	2.7 A @ 5 ms
	连接电缆	1 m长, 3 x 0.75 mm ²
	扭矩	40 Nm
	旋转方向	通过旋钮选择
	手动操作	按下手动操作钮, 执行器齿轮机构解锁, 此时可手动转动风门轴
	旋转角度	最大 95°, 机械可调
	运行时间	150 s 旋转 95°
工作条件	噪音水平	最大 45 dB (A)
	位置指示	机械指示器
	电气等级	III (安全低压)
	保护等级	IP54 所有安装方向
	EMC	CE 按照 89/336/EEC
	工作方式	EN 60730-1类型1
	环境温度	-30 ... +50°C
	非工作温度	-40 ... +80°C
	湿度测试	95% 相对湿度, 无结露 (EN 60730-1)
	维护	免维护
规格尺寸 / 质量	尺寸 (L x W x H)	219 x 115.6 x 69.4 mm
	风门轴伸出长度	最小 48 mm
	风门轴规格	⊙I◇14 ... 25.5mm
	质量	1550 g

规格尺寸

单位 [mm]





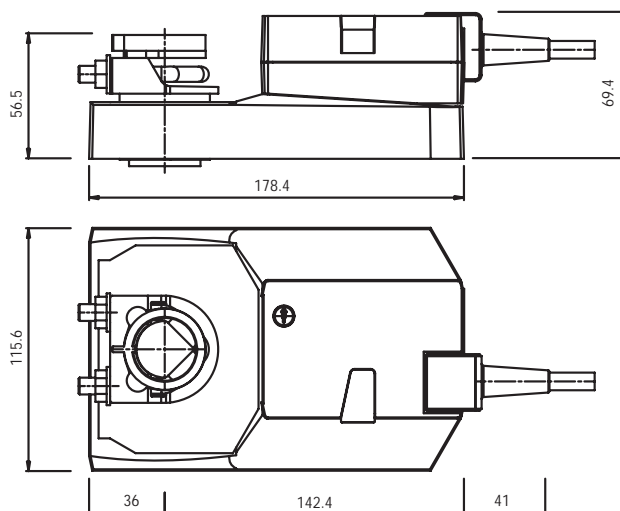
- 专为暖通系统内的风门控制而设计
- 可驱动约 8 m² 风门
(详见第21页“执行器选型”)
- 扭矩 40 Nm
- 额定电压 AC/DC 24 V
- 控制方式: DC 0...10 V
位置反馈: DC 2 ... 10 V

技术参数

电气参数	额定电压	AC 24 V 50/60 Hz, DC 24 V
	额定电压范围	AC/DC 19.2 ... 28.8 V
	功耗	4.5 W @ 运行 / 2 W @ 保持
	导线规格	6.5 VA
	峰值电流	8.3 A @ 5 ms
	连接电缆	1 m长, 4 x 0.75 mm ²
功能参数	扭矩	40 Nm
	控制信号	0...10 VDC (输入阻抗 100k?)
	工作范围	2...10 VDC
	位置反馈	2...10 VDC, 最大输出1mA
	旋转方向	通过旋钮选择
	手动操作	按下手动操作按钮, 执行器齿轮机构解锁, 此时可手动转动风门轴
	旋转角度	最大 95°, 机械可调
	运行时间	150 s 旋转 95°
	噪音水平	最大 45 dB (A)
	位置指示	机械指示器
工作条件	电气等级	III (安全低压)
	保护等级	IP54 所有安装方向
	EMC	CE 按照 89/336/EEC
	工作方式	EN 60730-1类型1
	环境温度	-30 ... +50°C
	非工作温度	-40 ... +80°C
	湿度测试	95% 相对湿度, 无结露 (EN 60730-1)
	维护	免维护
规格尺寸 / 重量	尺寸 (L x W x H)	219 x 115.6 x 69.4 mm
	风门轴伸出长度	最小 48 mm
	风门轴规格	●I◇ 14 ... 25.5mm
	重量	1550 g

规格尺寸

单位 [mm]



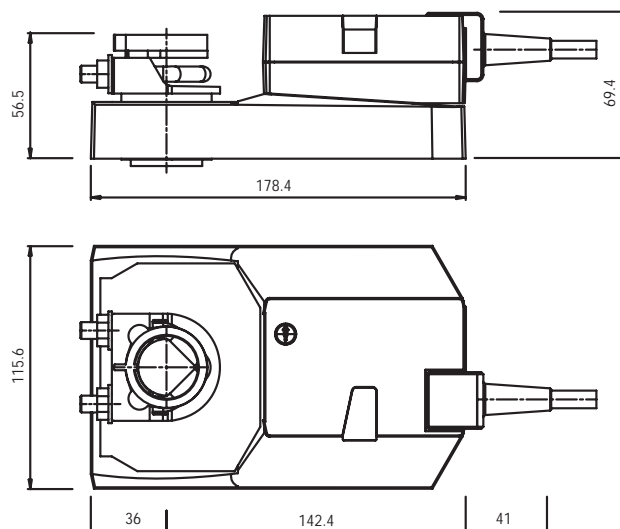
- 专为暖通系统内的风门控制而设计
- 可驱动约 8 m² 风门
(详见第21页“执行器选型”)
- 扭矩 40 Nm
- 额定电压 AC 100...240 V
- 控制方式: 开关


技术参数

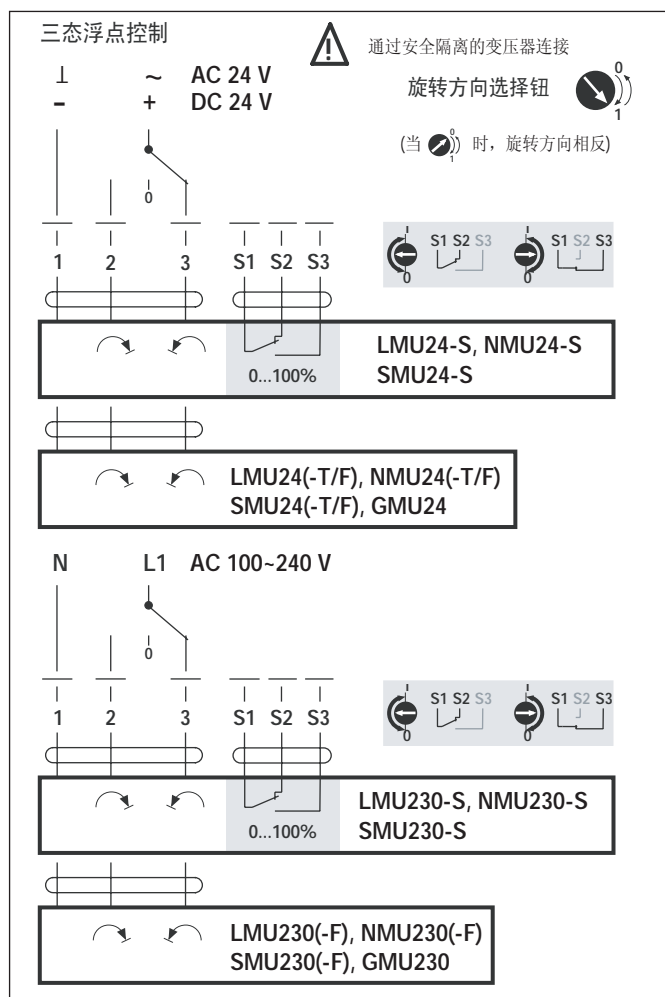
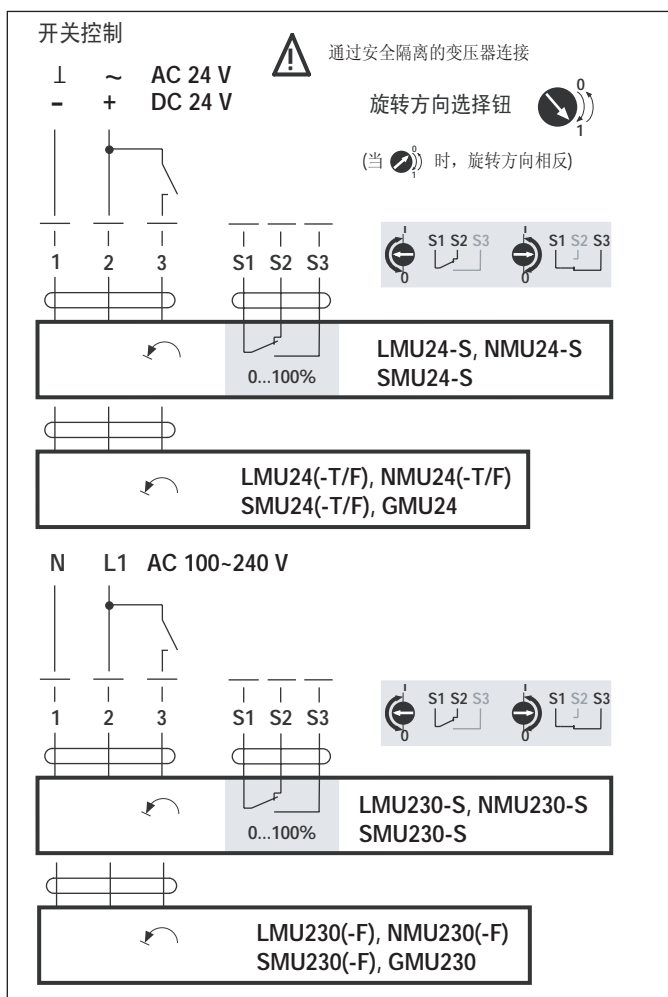
电气参数	额定电压	AC 100 ... 240 V, 50/60 Hz
	额定电压范围	AC 85 ... 265 V
	功耗	4 W @运行 / 2 W @ 保持
	导线规格	7 VA
	峰值电流	3.2 A @ 230VAC
	连接电缆	1 m长, 3 x 0.75 mm ²
功能参数	扭矩	40 Nm
	旋转方向	通过旋钮选择
	手动操作	按下手动操作钮, 执行器齿轮机构解锁, 此时可手动转动风门轴
	旋转角度	最大 95°, 机械可调
	运行时间	150 s 旋转 95°
	噪音水平	最大 45 dB (A)
工作条件	位置指示	机械指示器
	电气等级	II (完全绝缘) <input type="checkbox"/>
	保护等级	IP54 所有安装方向
	EMC	CE 按照 89/336/EEC
	低压指令	CE 按照 73/23/EEC
	工作方式	EN 60730-1 类型1
	环境温度	-30 ... +50°C
	非工作温度	-40 ... +80°C
	湿度测试	95% 相对湿度无结露 (EN 60730-1)
	维护	免维护
规格尺寸 / 重量	尺寸 (L x W x H)	219 x 115.6 x 69.4 mm
	风门轴伸出长度	最小 48 mm
	风门轴规格	⊕ I 14 ... 25.5mm
	重量	1550 g

规格尺寸

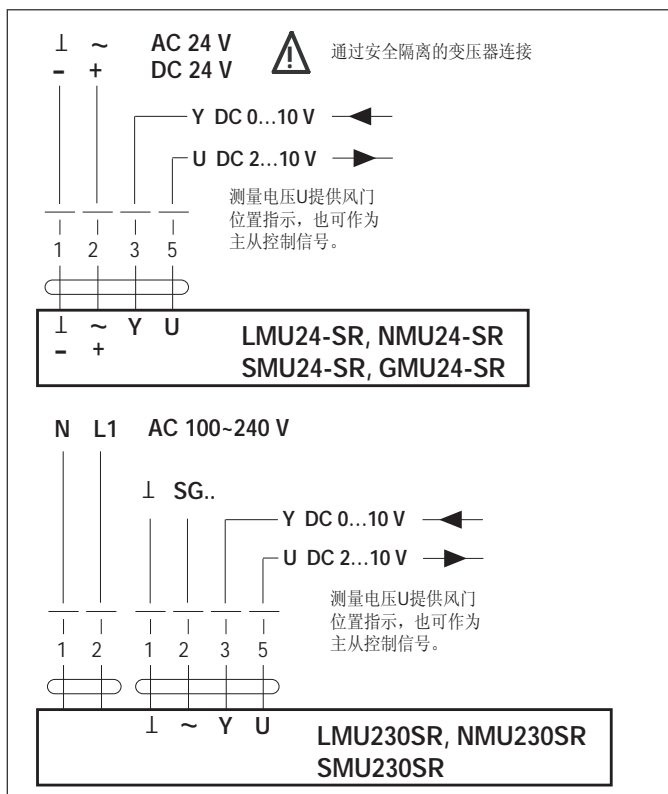
单位 [mm]



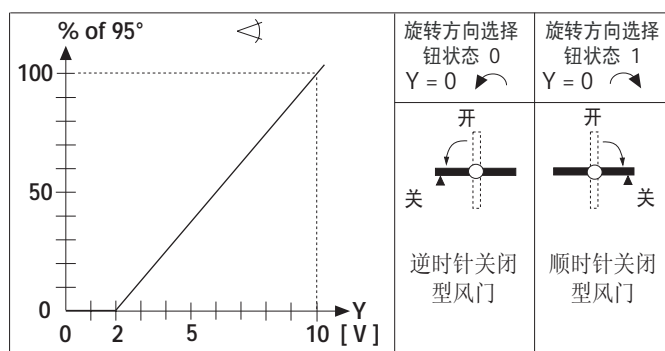
接线图：开关型执行器。可并行连接多个执行器，但必须注意功耗。



接线图：连续调节型执行器。可并行连接多个执行器，但必须注意功耗。



转角 - 电压信号图



旋转方向选择钮

风门执行器选型公式

$$\begin{array}{l} \text{风门面积} \times \text{单位面积额定负载} = \text{需要的扭矩} \\ \text{例: } 1.6 \text{ m}^2 \times 6 \text{ Nm/m}^2 = 9.6 \text{ Nm} \end{array}$$

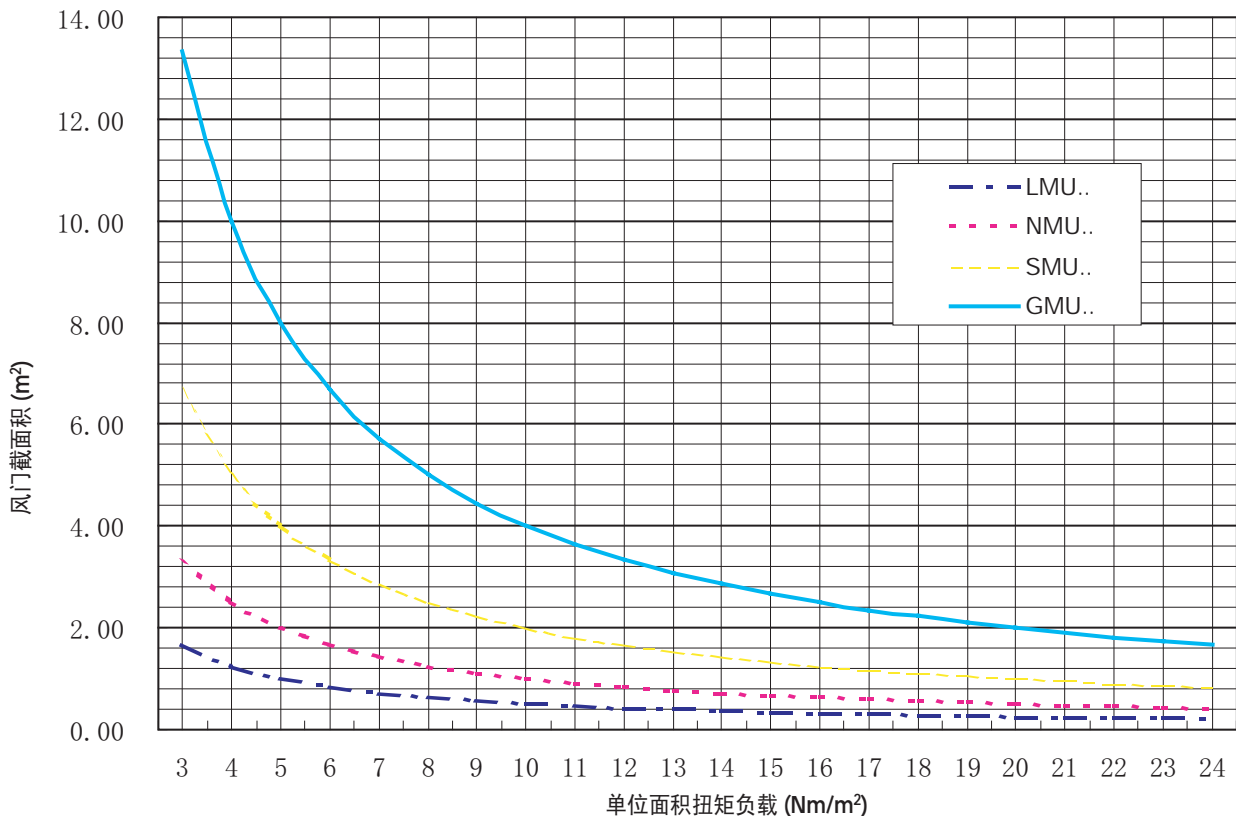
HVAC系统中典型风门的单位面积扭矩负载

执行器选型时，可以参照下表中典型风门的扭矩负载值进行扭矩计算。*

风门形式	扭矩负载 Nm/m ² (与空气流速/管道静压相关)		
	<5m/s/ 300Pa	5 - 12m/s or 450Pa	>12m/s or 500Pa
气密型应用			
圆形叶片/边缘密封	12	18	24
平行叶片/边缘密封	8.5	13	17
对开叶片/边缘密封	6	9	12
普通应用			
圆形叶片/无边缘密封	6	9	12
平行叶片/无边缘密封	5	7.5	10
对开叶片/无边缘密封	3.5	5	7

* 请与风门厂商确认扭矩大小

Belimo新一代执行器控制的风门面积





通用辅助开关，适用于以下各系列执行器
LMU.., NMU.., SMU.., 及GMU..

- 1或2个辅助开关 (SPDT, 单刀双掷)
- 开关动作点可调

型号一览

	型号	开关数量	电缆	型号	开关数量	电缆
橙色外壳	S1A	1 x SPDT	1 m, 3 x 0.75 mm ²	S2A	2 x SPDT	1 m, 6 x 0.75 mm ²
	S1A/300	1 x SPDT	3 m, 3 x 0.75 mm ²	S2A/300	2 x SPDT	3 m, 6 x 0.75 mm ²
	S1A/500	1 x SPDT	5 m, 3 x 0.75 mm ²	S2A/500	2 x SPDT	5 m, 6 x 0.75 mm ²
灰色外壳	S1A GR	1 x SPDT	1 m, 3 x 0.75 mm ²	S2A GR	2 x SPDT	1 m, 6 x 0.75 mm ²
	S1A/300 GR	1 x SPDT	3 m, 3 x 0.75 mm ²	S2A/300 GR	2 x SPDT	3 m, 6 x 0.75 mm ²
	S1A/500 GR	1 x SPDT	5 m, 3 x 0.75 mm ²	S2A/500 GR	2 x SPDT	5 m, 6 x 0.75 mm ²

技术参数

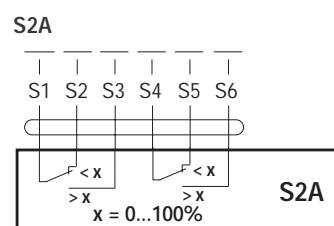
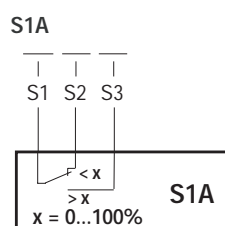
功能参数	辅助开关数量	见“型号一览”
	开关规格	1 mA ... 3 (0.5) A, AC 250 V <input type="checkbox"/>
	动作点	在执行器的全行程范围内可调(0 ... 1)。通过带刻度的旋钮预设。
	接线	见“型号一览”
工作条件	电气等级	II 完全绝缘 <input type="checkbox"/>
	保护等级	IP54
	低压指令	CE 按照 73/23/EEC
	工作方式	EN 60730-1类型1.B
	环境温度	-30 ... +50°C
	非工作温度	-40 ... +80°C
	湿度范围	95% 相对湿度, 无结露 (EN 60730-1)
	维护	免维护
规格尺寸 / 重量	规格尺寸(L x W x H)	101 x 76 x 27 mm
	重量	S1A: 约130 g, S2A: 约170 g

产品特点

- 应用** S1A..与S2A..辅助开关可以设定在0-95度任意角度动作，提供执行器位置信号。
- 工作原理** 辅助开关的转动片卡在执行器的V型夹上，带动内部的微型开关与执行器同步转动，反馈出执行器的位置信号。
- 安装** 将辅助开关的转动片直接卡在执行器的V型夹上，后部卡入执行器外壳上的导向槽确保紧密连接。

接线说明

接线图



通用反馈电位器，
适用于以下各系列执行器
LMU.., NMU.., SMU.., 及GMU..

- 阻值140, 500,
1000, 2800, 5000或10000 Ω



型号一览

	型号	阻值 Ω	型号	阻值 Ω
橙色外壳	P140A	140	P2800A	2800
	P500A	500	P5000A	5000
	P1000A	1000	P10000A	10000
灰色外壳	P140A GR	140	P2800A GR	2800
	P500A GR	500	P5000A GR	5000
	P1000A GR	1000	P10000A GR	10000

技术参数

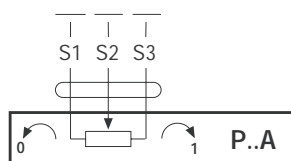
功能参数	误差	±5%
	负载容量	1 W
	线性度	±2%
	分辨率	Min. 1%
	残余电阻	两端最大5%
	接线	1 m长电缆, 3 x 0.75 mm ²
	电气等级	III (安全低压)
工作条件	保护等级	IP54
	环境温度	-30 ... +50°C
	非工作温度	-40 ... +80°C
	湿度范围	95% 相对湿度无结露(EN 60730-1)
	维护	免维护
规格尺寸 / 重量	规格尺寸 (L x W x H)	101 x 76 x 27 mm
	重量	约130 g

产品特点

- 应用** P..A 反馈电位器与相应的控制器配套，用于连续调节型的风门控制。它也可用来指示风门的开度位置，或用作其它执行机构的定位器。
- 工作原理** 反馈电位器的转动片卡在执行器的V型夹上，执行器的位置被转化为相应的电阻信号。
- 安装** 将反馈电位器的转动片直接卡在执行器的V型夹上，后部卡入执行器外壳上的导向槽确保紧密连接。

接线说明

接线图





SGA24



SGF24



SGE24



SGR24

定位器适用于连续调节型风门执行器
..MU...SR

- SGA24: 明装式
- SGF24: 暗装式
- SGE24: 导轨式安装 (DIN, 35 mm)
- SGR24: 房间安装

技术参数

电气参数	额定电压	AC 24 V 50/60 Hz, DC 24 V; 由..MU230SR供电
	额定电压范围	AC/DC 19.2 ... 28.8 V
	功耗	0.3 W
	导线规格	1 VA
功能参数	接线	接线端子 (最大1.5 mm ² , SGE24最大4mm ²)
	控制信号Y	DC 2 ... 10 V @ 最大0.5 mA (SGE24跳线开状态) DC 0 ... 10 V 可选
	刻度	0 ... 100%
工作条件	电气等级	III 安全低压
	保护等级: SGA(F/R)24 SGE24	IP40 (SGA24: 配导线管接头时IP54) IP20
EMC		CE按照89/336/EEC
环境温度		-20 ... +50°C
非工作温度		-40 ... +80°C
湿度测试		按照EN 60730-1
维护		免维护

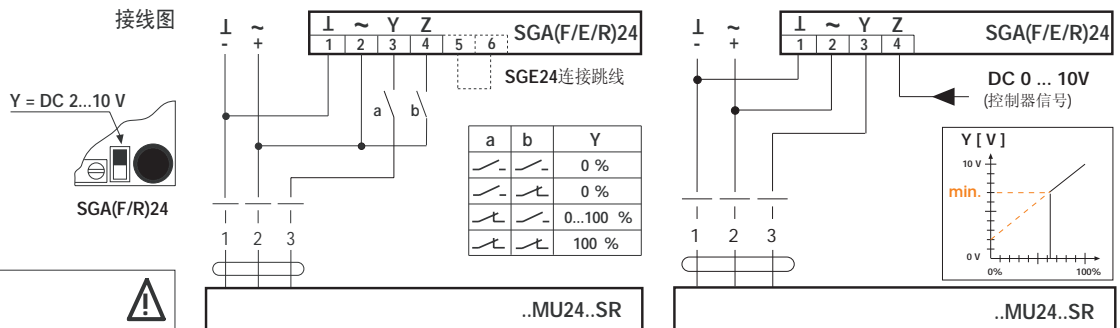
产品特点

应用 定位器用来远程控制执行器的转动位置，或作为最小开度的设定装置(最小开度信号由控制器的控制信号设定)。控制范围为执行器行程的0 ... 100%。

调节范围 调节旋钮转动时定位器产生一个DC 2 ... 10 V或DC 0 ... 10 V比例控制信号，控制执行器定位于其行程的0 ...100%。SGA(F)24的调节旋钮可以机械限定其调节范围。

模式可选 SGA(F/R)24的输出信号模式可以通过电路板上的拨动开关选择为DC 2 ... 10 V或DC 0...10V, SGE24通过在其5号与6号接线端子上连接跳线进行选择。

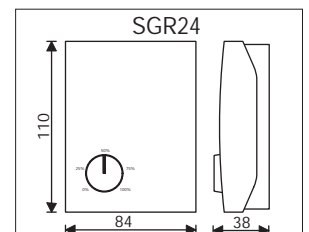
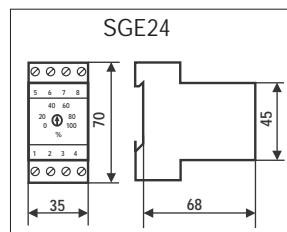
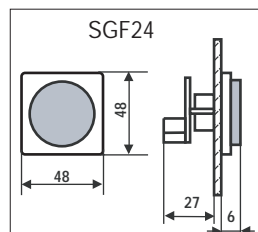
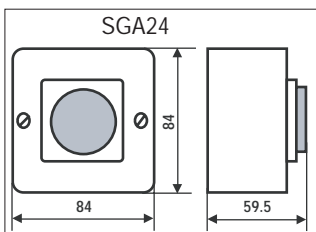
接线图



注意
使用安全隔离的变压器连接



规格尺寸[mm]



数字位置指示器，适用于连续调节型风门执行器
 ..MU24-SR, AF24-SR,
 LF24-SR及TF24-SR

• 暗装式



技术参数

电气参数	额定电压	AC 24 V, 50/60 Hz
	额定电压范围	AC 19.2 ... 28.8 V
	功耗	4 VA
	接线	4孔接头
功能参数	位置信号U/I	DC 2 ... 10 V (来自执行器)
	输入阻抗	>100 kΩ
	起始点U ₀	DC 0 ... 12 V
	量程ΔU	DC 3 ... 12 V
	出厂设置	U ₀ = DC 0 V, ΔU = DC 10 V
	位置显示	0 ... 99%
	测量精度	0.5% ±1位
工作条件	旋转方向	通过接线选择
	电气等级	III 安全低压
工作条件	保护等级	IP20
	EMC	CE按照89/336/EEC
	环境温度范围	0 ... +50°C
	湿度测试	按照60730-1
	重量	约240 g

产品特点

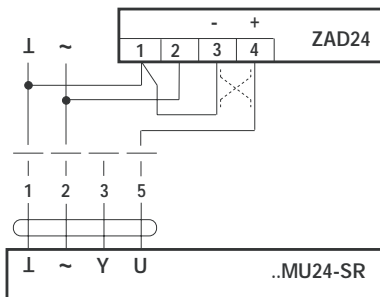
- 应用** 本数字位置显示器用于风门开度远程指示。
- 显示器设置** 拆下卡式前面板以便操作微调电位器U₀, ΔU及指示LED。
- 核对接线，接通电源。
 - 转动风门/执行器至全关位置。
 - 零位设置：如果左边的LED亮，顺时针转动微调电位器U₀直到显示为“0%”。如果右边的LED亮或有数值显示，逆时针转动微调电位器U₀。
 - 转动风门/执行器至全开位置。
 - 工作范围设置：如果右边的LED亮，逆时针转动微调电位器ΔU直到显示为“99%”。如果显示值小于“99%”，顺时针转动微调电位器ΔU。

注意

ZAD24位置显示器供货时端子1和3已连接，即旋转方向与执行器同步

电气连接

接线图



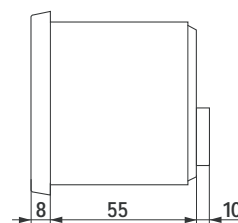
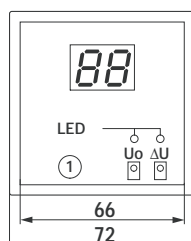
注意

通过安全隔离变压器连接



规格尺寸

单位 [mm]



前面板 72 x 72 mm
 前板内尺寸 68 x 68 mm
 安装深度 ca. 80 mm

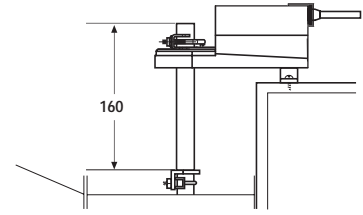
① 微调电位器

延伸轴AV6-20

- 长度约170 mm
- 适用风门轴径 $\Phi 6 \dots 20$ mm
- 延伸轴 $\Phi 10$ mm



规格尺寸 [mm]

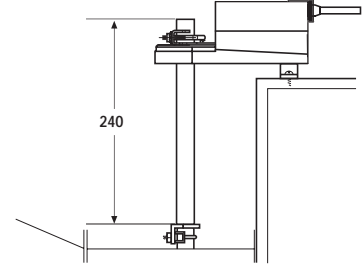


延伸轴AV8-25

- 长度约250 mm
- 适用风门轴径 $\Phi 8 \dots 25$ mm
- 延伸轴 $\Phi 20$ mm



规格尺寸 [mm]



双向夹持器K-NA, K-SA

- K-NA: 适用于风门执行器NMU..系列 (风门轴径 $\Phi 8 \dots 20$ mm)
- K-SA: 适用于风门执行器SMU..系列 (风门轴径 $\Phi 10 \dots 20$ mm)

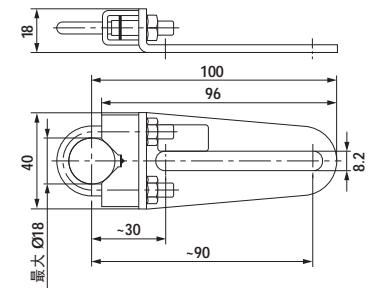


通用曲形块KH8

- 用于连接风门轴
- 镀锌钢
- 适用风门轴径 $\Phi 10 \dots 18$ mm
- 槽宽 8.2 mm



规格尺寸 [mm]

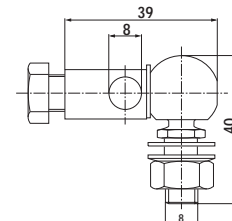


球关节KG8

- 与KH8曲形块配套使用
- 适用 $\Phi 8$ mm圆形连杆
- 镀锌钢



规格尺寸 [mm]

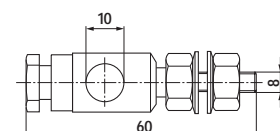


球关节KG10A

- 与KH8曲形块配套使用
- 适用 $\Phi 10$ mm圆形连杆
- 镀锌钢

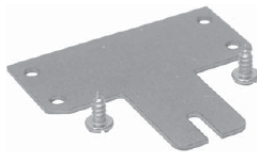


规格尺寸 [mm]



底板延伸块Z-SMA

- 将SM..或AM..替换为SMU..时使用的延伸块
- 镀锌钢



执行器曲形块AH-25

- 适用于风门执行器NMU..系列
- 适用于标准夹持器 (单面安装型)
- 槽宽8.2 mm
- 镀锌钢



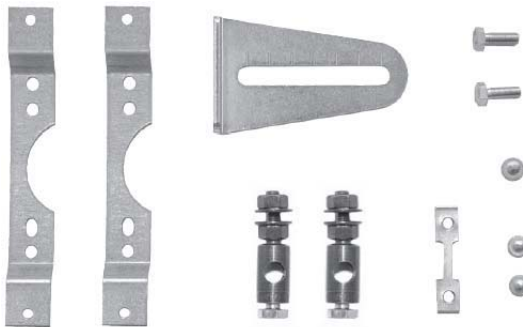
执行器曲形块AH-20

- 适用于风门执行器SMU..系列
- 适用于标准夹持器 (单面安装型)
- 槽宽8.2 mm
- 镀锌钢



曲形块连接套件ZG-NMA

- 适用于风门执行器NMU..系列
- 水平或侧面安装



曲形块连接套件ZG-SMA

- 适用于风门执行器SMU..系列
- 水平或侧面安装



一般说明

1. Belimo执行器应该安装在室内干燥相对清洁的环境下，避免接触腐蚀性的气体。如果执行器安装在室外，必须加装保护外壳。
2. 对于新安装的项目，订购风门时应要求有伸出的风门轴。并由施工单位预留足够的空间安装和维护执行器。

安装步骤

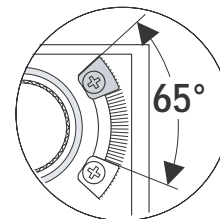
1. 将执行器的轴适配器滑入风门轴上，置于将要安装的位置。执行器底部（金属面）朝向风管，确保有足够的空间对执行器表面进行操作。
2. 转动风门轴直到风门完全关闭。
3. 用手把夹持器上的螺栓拧紧。
4. 将防转片的固定头置于执行器底部的U型槽，固定头与U型槽底部保留1~2mm的空间。根据需要调整或弯曲防转片。
5. 用两个螺栓固定防转片。
6. 松开夹持器上的螺栓。按下手动操作按钮（黑色按钮），保持风门叶片全关位置，转动夹持器直到其转角为距全关5°的位置。
7. 用扳手拧紧夹持器上的螺栓。

此时风门处于全关位置而执行器距其行程终点还有5°的距离，称之为“预紧”。此后当执行器通电运行关闭风门时，风门全关后执行器仍有扭矩作用在风门轴上，风门的叶片密封或边缘密封紧密接触，确保风门不超过其额定泄漏率。执行器具有全程电子过载保护功能，不会损坏。

行程机械限位

当风门自身无机械终点时，或者需要风门在其机械终点之前停止，可通过执行器上的机械限位块进行调节。Belimo新一代风门执行器可以停止在其行程的任意位置而不会损坏。

1. 松开末端限位块上的螺钉，注意不要松的太多，以至于螺钉从下面的螺栓下脱落。
2. 将限位块移至所需位置，重新拧紧螺钉。



多个执行器安装至同一风门轴

将于2006年第二季度推出多个GMU..安装至同一风门轴。

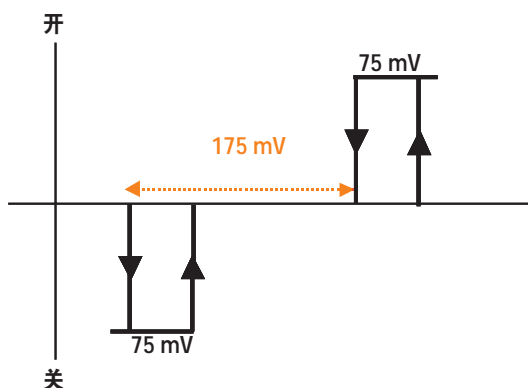
换向开关

检查调试的时候，可以临时性地调节换向开关改变执行器的旋转方向。这样操作人员无需更换接线或是改变温控器的设置就可以测试执行器的运行情况。检查结束后一定不要忘记将换向开关调回其原来状态。

控制灵敏度及稳定性

新一代非弹簧复位系列执行器配备无刷直流电机，定位更准确，使用寿命更长。

比例式连续调节型执行器具有非对称的死区。执行器接收控制信号同向运行时灵敏度为75mV，如果控制信号逆向变化，只有变化值超过175mV执行器才会动作。这样执行器不但具备很高的控制精度，而且不会受系统信号输出不稳定的影响。



接线说明

接线人员必须受过专业培训，熟悉电路知识。接线前必须断开电源。按照执行器技术资料上的接线图接线，并遵守所有国家或地方的法规、标准。并按要求提供保障措施。

- 变压器** 24V型的执行器需要一个II级的24VAC变压器，选择变压器时根据“导线规格”值进行选型。现场不得打开执行器外壳，其内不含有任何用户可以更换或维修的零件。
- EMC 指令： 89/336/EEC
 - 软件类别A： 工作方式1
 - 低压指令： 73/23/EEC

安全说明 最好为控制器与执行器分别选配变压器。我司执行器及其它末端设备均为半波整流，部分控制器为全波整流。当这两各不同类型的设备由同一个变压器供电，并且它们的共地端连接在一起的时候，电流可以通过全波整流电路中的二极管，产生短路并导致控制器或执行器损坏。只有明确知道控制器的整流方式为半波整流时才可以用一个变压器同时为控制器和Belimo执行器供电。

一个变压器供电多个执行器 多个执行器可以由一个变压器供电，但需遵守以下规则：

1. 所有执行器的VA值之和（导线规格）应小于或等于变压器的额定VA值。
1. 应严格遵循变压器的二级回路上的极性。

即所有执行器的1号线连接到变压器的公共线，所有的2号线接到变压器的火线端。不正确的接线会导致执行器不能正常工作或损坏，并有可能损坏控制器。

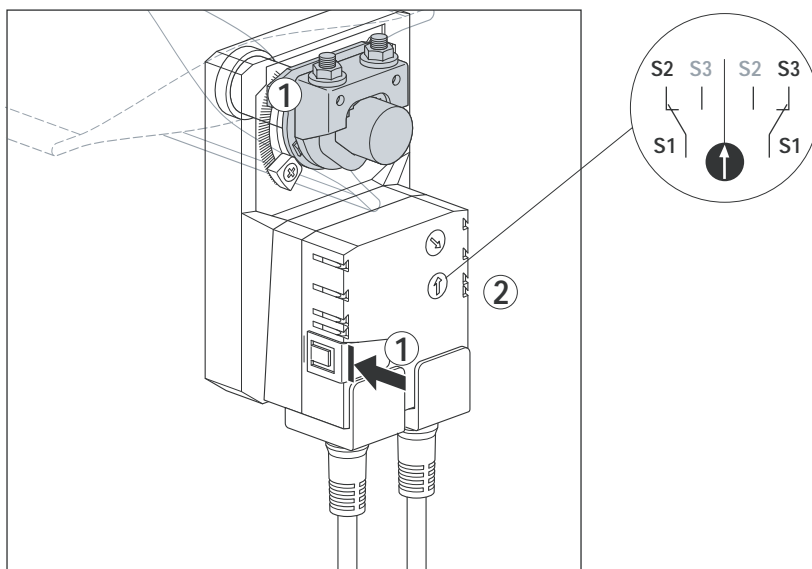
多个变压器供电多个执行器 同一控制信号控制的多个执行器也可由多个变压器供电，但需遵守以下规则：

1. 变压器选型正确
2. 所有执行器的1号线接在一起并与控制信号的“-”级连接。

辅助开关调节

1. 按下手动操作钮，手动转动夹持器到设定开关动作点。
2. 调节辅助开关小旋钮到中间竖线位置。
3. 当执行器顺时针（逆时针）转至设定位置时，开关旋钮逆时针（顺时针）经过中间竖线位置，S1和S3触点断开（闭合），S1和S2触点闭合（断开）。

注意：开关动作点距其机械终点应保持约5°的距离（刻度盘上的一小格）。



系列	旧型号	新一代执行器	产品描述
LM..	LM24	LMU24	开关或三态浮点控制, 5 Nm
	LM24-SR	LMU24-SR	连续调节控制, 5 Nm
	LM24-S	LMU24-S	开关或三态浮点控制, 5 Nm, 1个 SPDT辅助开关
	LM24-F	LMU24-F	开关或三态浮点控制, 5 Nm, 紧固型方轴连接8X8 mm
	LM24-T	LMU24-T	开关或三态浮点控制, 5 Nm, 接线端子连接
	LM230,LM100	LMU230	开关或三态浮点控制, 5 Nm
	LM230-F,LM100-F	LMU230-F	开关或三态浮点控制, 5 Nm, 紧固型方轴连接8X8 mm
NM..	NM24	NMU24	开关或三态浮点控制, 10 Nm
	NM24-SR	NMU24-SR	连续调节控制, 10 Nm
	NM24-F	NMU24-F	开关或三态浮点控制, 10 Nm, 紧固型方轴连接8X8 mm
	NM230	NMU230	开关或三态浮点控制, 10 Nm
	NM230-F	NMU230-F	开关或三态浮点控制, 10 Nm, 紧固型方轴连接8X8 mm
	NM.. + SN1	NMU.. + S1A	NMU.. 执行器加外置1个 SPDT辅助开关
	NM.. + SN2	NMU.. + S2A	NMU.. 执行器加外置2个 SPDT辅助开关
SM..	AM24, SM24	SMU24	开关或三态浮点控制, 20 Nm
	AM24-SR,SM24-SR	SMU24-SR	连续调节控制, 20 Nm
	AM24-S	SMU24-S *	开关或三态浮点控制, 20 Nm, 1个 SPDT辅助开关
	AM24-SR-S	SMU24-SR + S2A	SMU24-SR加外置2个 SPDT辅助开关
	AM230, AM110, SM230, AM230-2, SM220, SM240 SM100, SM110, AM110-2	SMU230	开关或三态浮点控制, 20 Nm
	AM230-SR,SM220-SR	SMU230SR	连续调节控制, 20 Nm
	AM230-S	SMU230-S *	开关或三态浮点控制, 20 Nm, 1个 SPDT辅助开关
	AM.. + PA., SM.. + P..	SMU.. + P..A	SMU.. 执行器加外置反馈电位器
	AM.. + SA1, SM.. + S1	SMU.. + S1A	SMU.. 执行器加外置1个 SPDT辅助开关
	AM.. + SA2, SM.. + S2	SMU.. + S2A	SMU.. 执行器加外置2个 SPDT辅助开关
	GM..	GM24	GMU24
GM24-SR		GMU24-SR	连续调节控制, 40 Nm
GM220&GM240		GMU230	开关或三态浮点控制, 40 Nm
GM.. + P..		GMU.. + P..A	GMU.. 执行器加外置反馈电位器
GM.. + S1		GMU.. + S1A	GMU.. 执行器加外置1个 SPDT辅助开关
GM.. + S2		GMU.. + S2A	GMU.. 执行器加外置2个 SPDT辅助开关

* “.MU..-S” 型的新一代执行器只有一个内置辅助开关, 但是旧的型号AM..-S执行器有两个内置辅助开关, 如果实际应用需要两个反馈开关, 可加外置型的辅助开关S1A或S2A。