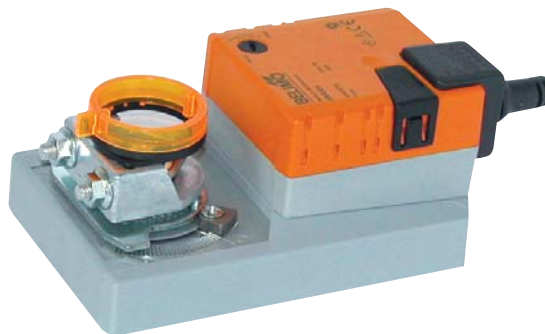


- 专为暖通系统内的风门控制而设计
- 可驱动约 4 m² 风门
(详见第21页“执行器选型”)
- 扭矩 20 Nm
- 额定电压 AC/DC 24 V
- 控制方式: 开关或三态浮点

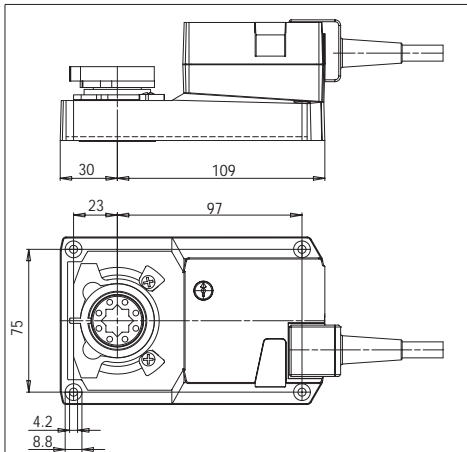

技术参数

电气参数	额定电压	AC 24 V 50/60 Hz, DC 24 V	
	额定电压范围	AC / DC 19.2 ... 28.8 V	
	功耗	2 W @运行 / 0.2 W @ 保持	
	导线规格	4 VA	
	冲击电流	2.7 A @ 5 ms	
	辅助开关SMU24-S	1 SPDT, 1 mA ... 3 (0.5) A, AC 250 V, 可调节 <input type="checkbox"/>	
	连接方式	- 电机SMU24(-S/F) - 辅助开关SMU24-S - 接线端子SMU24-T	1 m长电缆, 3 x 0.75 mm ² 1 m长电缆, 3 x 0.75 mm ² 最大3 x 1.5 mm ²
	功能参数	扭矩	20 Nm
		旋转方向	通过旋钮选择
		手动操作	按下手动操作钮, 执行器齿轮机构解锁, 此时可手动转动风门轴
旋转角度		最大 95°, 机械可调	
运行时间		150 s 旋转 95°	
噪音水平		最大 45 dB (A)	
位置指示		机械指示器	
工作条件	电气等级	III (安全低压)	
	保护等级	- SMU24(-S/F) - SMU24-T	IP54 所有安装方向 IP20
	EMC	CE 按照 89/336/EEC	
规格尺寸 / 重量	工作方式	EN 60730-1类型1	
	环境温度	-30 ... +50°C	
	非工作温度	-40 ... +80°C	
	湿度测试	95% 相对湿度无结露 (EN 60730-1)	
	维护	免维护	
	尺寸 (L x W x H)	见“规格尺寸”	
	风门轴伸出长度	最小 42 mm (标配K-SA时最小20mm)	
	风门轴规格	- SMU24(-S/T) - SMU24-F	⌀10 ... 20 mm (配K-ENSA时10 ... 26.7 mm) 12 x 12 mm 方轴
	重量	约1050 g	

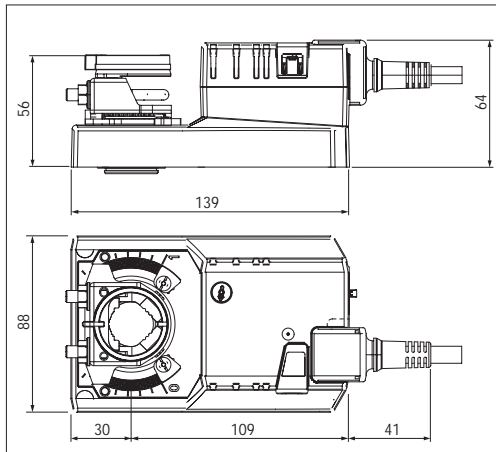
规格尺寸

单位 [mm]

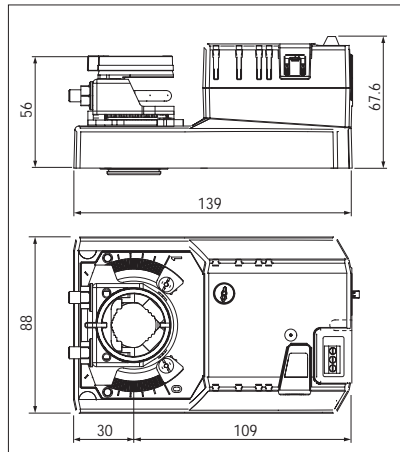
SMU24-F



SMU24(SMU24-S尺寸相同)



SMU24-T





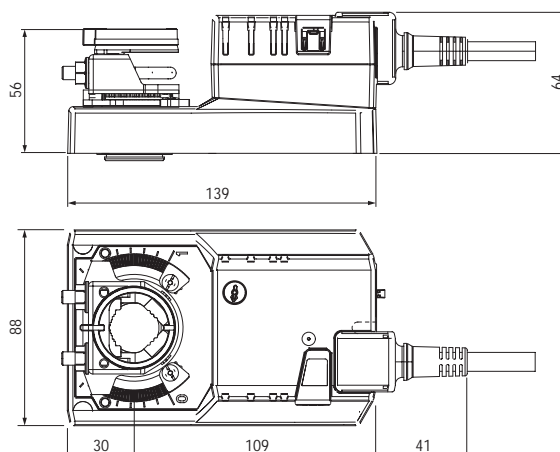
- 专为暖通系统内的风门控制而设计
- 可驱动约 4 m^2 风门
(详见第21页“执行器选型”)
- 扭矩 20 Nm
- 额定电压 AC/DC 24 V
- 控制方式: DC 0...10 V
位置反馈: DC 2... 10 V

技术参数

电气参数	额定电压	AC 24 V / 50/60 Hz, DC 24 V	
	额定电压范围	AC/DC 19.2 ... 28.8 V	
	功耗	2 W @ 运行 / 0.4 W @ 保持	
	导线规格	4 VA	
	峰值电流	2.7 A @ 5 ms	
	连接电缆	1 m长, 4 x 0.75 mm ²	
功能参数	扭矩	20 Nm	
	控制信号	0...10 VDC (输入阻抗 100kΩ)	
	工作范围	2...10 VDC	
	位置反馈	2...10 VDC, 最大输出1mA	
	旋转方向	通过旋钮选择	
	手动操作	按下手动操作钮, 执行器齿轮机构解锁, 此时可手动转动风门轴	
	旋转角度	最大 95°, 机械可调	
	运行时间	150 s 旋转 95°	
	噪音水平	最大 45 dB (A)	
	位置指示	机械指示器	
工作条件	电气等级	III (安全低压)	
	保护等级	IP54 所有安装方向	
	EMC	CE 按照 89/336/EEC	
	工作方式	EN 60730-1类型1	
	环境温度	-30 ... +50°C	
	非工作温度	-40 ... +80°C	
	湿度测试	95% 相对湿度, 无结露 (EN 60730-1)	
	维护	免维护	
	规格尺寸 / 重量	尺寸 (L x W x H)	180 x 88 x 64 mm
		风门轴伸出长度	最小 42 mm (标配K-SA时最小20 mm)
风门轴规格		⌀10 ... 20 mm (配K-ENSA时10 ... 26.7 mm)	
重量		1050 g	

规格尺寸

单位 [mm]



- 专为暖通系统内的风门控制而设计
- 可驱动约 4 m² 风门
(详见第21页“执行器选型”)
- 扭矩 20 Nm
- 额定电压 AC 100 ... 240 V
- 控制方式：开关或三态浮点

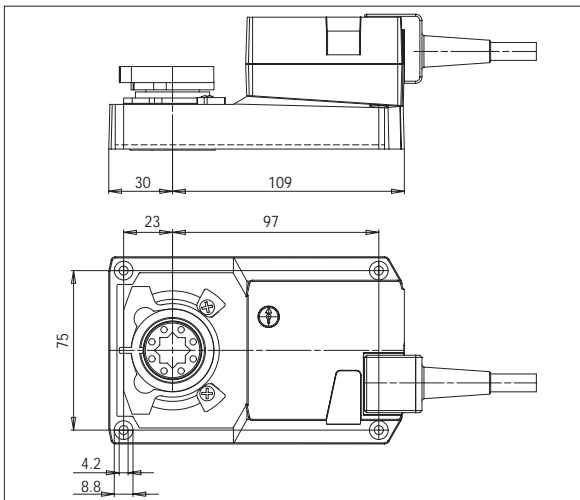

技术参数

电气参数	额定电压	AC 100 ... 240 V 50/60 Hz
	额定电压范围	AC 85 ... 265 V
	功耗	2.5 W @运行 / 0.6 W @ 保持
	导线规格	6 VA
	峰值电流	3.5 A @ 230VAC
	辅助开关SMU230-S	1 SPDT, 1 mA ... 3 (0.5) A, AC 250 V, 可调节 <input type="checkbox"/>
功能参数	连接方式 - 电机SMU230(-S/F)	1 m长电缆, 3 x 0.75 mm ²
	- 辅助开关SMU230-S	1 m长电缆, 3 x 0.75 mm ²
	扭矩	20 Nm
	旋转方向	通过旋钮选择
	手动操作	按下手动操作钮, 执行器齿轮机构解锁, 此时可手动转动风门轴
	旋转角度	最大 95°, 机械可调
	运行时间	150 s 旋转 95°
	噪音水平	最大 45 dB (A)
	位置指示	机械指示器
	工作条件	电气等级
保护等级		IP54 所有安装方向
EMC		CE 按照 89/336/EEC
低压指令		CE 按照 73/23/EEC
工作方式		EN 60730-1类型1
环境温度		-30 ... +50°C
非工作温度		-40 ... +80°C
湿度测试		95% 相对湿度, 无结露 (EN 60730-1)
维护		免维护
规格尺寸 / 重量		尺寸 (L x W x H)
	风门轴伸出长度	最小 42 mm (标配K-SA时最小20mm)
	风门轴规格 - SMU230(-S)	⌀10 ... 20 mm (配K-ENSA时10 ... 26.7 mm)
	- SMU230-F	12 x 12 mm 方轴
	重量	约1050 g

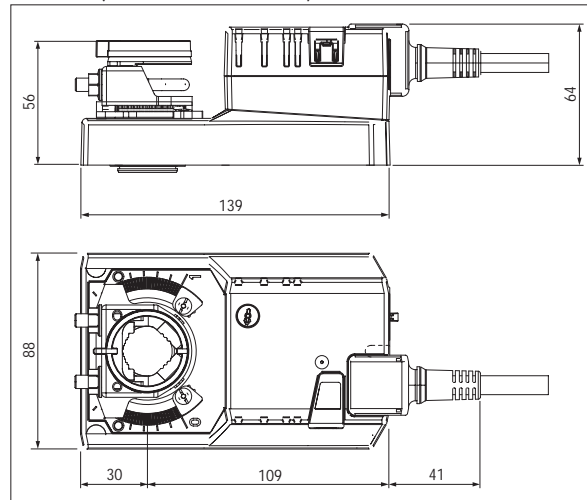
规格尺寸

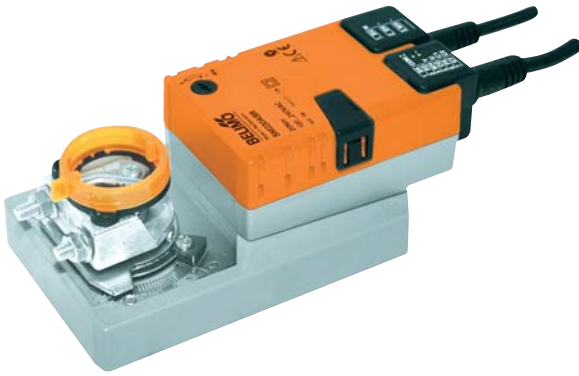
单位 [mm]

SMU230-F



SMU230(SMU230-S尺寸相同)





- 专为暖通系统内的风门控制而设计
- 可驱动约 4 m^2 风门
(详见第21页“执行器选型”)
- 扭矩 20 Nm
- 额定电压 AC $100 \dots 240\text{ V}$
- 控制方式: DC $0 \dots 10\text{ V}$
位置反馈: DC $2 \dots 10\text{ V}$

技术参数

电气参数	额定电压	AC $100 \dots 240\text{ V} / 50/60\text{ Hz}$
	额定电压范围	AC $85 \dots 265\text{ V}$
	功耗	3.5 W @运行 / 1 W @ 保持
	导线规格	6.5 VA
	峰值电流	3.5 A @ 230 VAC
	连接电缆: 电源	1 m长, $2 \times 0.75\text{ mm}^2$
	信号	1 m长, $4 \times 0.75\text{ mm}^2$
功能参数	扭矩	20 Nm
	控制信号	$0 \dots 10\text{ VDC}$ (输入阻抗 $100\text{ k}\Omega$)
	工作范围	$2 \dots 10\text{ VDC}$
	位置反馈	$2 \dots 10\text{ VDC}$, 最大输出 1 mA
	旋转方向	通过旋钮选择
	手动操作	按下手动操作钮, 执行器齿轮机构解锁, 此时可手动转动风门轴
	旋转角度	最大 95° , 机械可调
	运行时间	150 s 旋转 95°
	噪音水平	最大 45 dB (A)
	位置指示	机械指示器
工作条件	电气等级	II (完全绝缘) <input type="checkbox"/>
	保护等级	IP54 所有安装方向
	EMC	CE 按照 89/336/EEC
	低压指令	CE 按照 73/23/EEC
	工作方式	EN 60730-1类型1
	环境温度	$-30 \dots +50^\circ\text{C}$
	非工作温度	$-40 \dots +80^\circ\text{C}$
	湿度测试	95% 相对湿度, 无结露 (EN 60730-1)
	维护	免维护
	规格尺寸 / 重量	尺寸 (L x W x H)
风门轴伸出长度		最小 42 mm (标配K-SA时最小 20 mm)
风门轴规格		$\text{I} \diamond 10 \dots 20\text{ mm}$ (配K-ENSA时 $10 \dots 26.7\text{ mm}$)
重量		1200 g

规格尺寸

单位 [mm]

