

- 专为提供安全保障功能风门的控制而设计，例如防霜冻保护、防烟、卫生通风等应用。
- 扭矩 **2 Nm** <sup>1)</sup>
- 额定电压 **AC/DC 24 V**
- 控制信号 **DC 0 ... 10 V**
- 位置反馈 **DC 2 ... 10 V**



## 技术数据

电气参数	额定电压	AC 24 V / 50/60 Hz DC 24 V
	额定电压范围	AC 19.2 ... 28.8 V DC 21.6 ... 28.8 V
功能参数	功耗	运行时2.5 W / 保持时1 W
	导线规格	4 VA
	连接电缆	1 m长, 4 x 0.75 mm <sup>2</sup>
	扭矩 - 马达 - 弹簧	额定电压时2 Nm <sup>1)</sup> 2 Nm <sup>1)</sup>
	控制 控制信号 工作范围	DC 0 ... 10 V, 阻抗100 kΩ DC 2 ... 10 V
	位置反馈	DC 2 ... 10 V, 最大0.5 mA
	旋转方向 电机 弹簧复位	通过0/1旋转开关选择 通过 L / R 面安装选择
	旋转角度	最大 95° 37...100%范围内机械可调
	运行时间 - 马达 - 弹簧	<150 s -20... 50°C时<25s/-30°C时最大60s
	噪声强度	马达最大 35 dB (A), 弹簧复位约 62dB (A)
工作条件	位置指示	机械指示
	使用寿命	> 60,000 次
	电气等级	III (安全低压)
	保护等级	IP42
	EMC	CE 按照 89/336/EEC
	工作方式	EN 60730-1 类型1.AA
	环境温度	...-30 ... +50°C
	保存温度	...-40 ... +80°C
	湿度测试	95%相对湿度无结露 (EN 60730-1)
	维护	免维护
规格尺寸/质量	规格 (l x b x h)	140 x 77 x 84 mm
	适用风门轴伸出长度 V型夹位置 上 V型夹位置 下	最小 84 mm (参见安装指南) 最小 20 mm
	适用风门轴轴径	6 ... 12.7 mm
	质量	600 g

## 安全说明



- 不得将此弹簧复位执行器用于指定应用范围之外的应用，特别是飞行器上。
- 用户请勿自行开启此执行器外壳，此设备不包含用户可以修理或更换的部件。
- 随执行器提供的连接电缆不可拆卸。
- 此设备含有电子零部件，不得作为普通家庭垃圾处理，并须遵守所在地的相关法律法规。

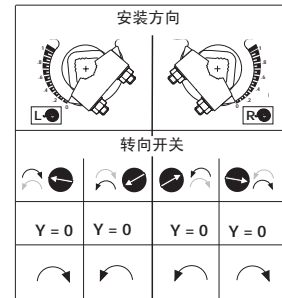
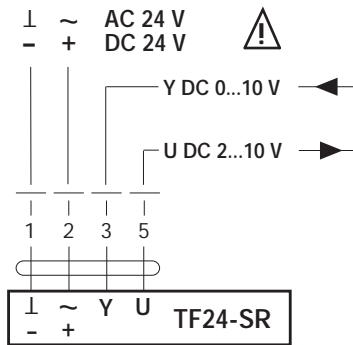
<sup>1)</sup> 扭矩计算：应根据各厂家提供的风门结构形式、安装方式及系统气流状况等因素计算驱动风门所需要的扭矩。

## 产品特点

- 工作方式** 此执行器将风门驱动到相应工作位置，同时执行器内置的复位弹簧张紧。如果电源中断弹簧将驱动风门回到其初使位置。
- 安装简便** 执行器通过万能夹持器固定在风门轴上。随附防转动固定片用来防止执行器本体发生转动。
- 可调旋转角度** 旋转角度可通过机械限位调整。
- 性能高度可靠** 执行器具有全行程电子过载保护功能，无期限位开关，运行至终点自行停止。

## 接线说明

接线图



**注意:**

- 通过安全隔离的变压器连接!
- 可并行连接多个执行器，但必须注意功耗。

## 规格尺寸

单位 [mm]

