



- 非弹簧复位角行程执行器：适用于二通、三通球阀 DN25...32
- 扭矩 5 Nm
- 调节型执行器 **LRU24-SR (AC/DC 24 V)**
- 开关/三态浮点型执行器 **LRU24(-S) (AC/DC 24 V);**
LRU230(-S) (AC 100...240 V)


技术参数

基本技术参数	连接电缆	1 m长, 0.75 mm ²
	扭矩	5 Nm
	旋转角度	90°
	运行时间	90 s
	噪音水平	最大 35 dB (A)
	位置指示	机械式
	旋转方向	旋钮选择(隐藏): 出厂设置为  设置为  时反向旋转
	保护等级	IP54 (所有安装方向)
	EMC	CE 按照 89/336/EEC
	环境温度范围	-5 ... +50°C
	非工作温度	-5 ... +80°C
	媒质	-5 ... +100°C
	湿度测试	根据 EN 60730-1
	维护	免维护
LRU24-SR	额定电压范围	AC/DC 19.2... 28.8 V
	功耗	1.5 W @运行 / 0.4 W @ 保持
	导线规格	3 VA
	控制信号	0...10 VDC (输入阻抗 100kΩ)
	工作范围	2...10 VDC
	位置反馈	2...10 VDC, 最大输出 1mA
	电气保护等级	III (安全低压)
	重量	0.55 kg
	LRU24(-S)	额定电压范围
功耗		1.5 W @运行 / 0.2 W @ 保持
导线规格		2 VA
电气保护等级		III (安全低压)
辅助开关 (LRU24-S)		1 X SPDT, 1 mA ...3(0.5) A, AC 250 V, (完全绝缘) 0... 100% 可调
重量		0.55 kg
LRU230(-S)	额定电压范围	AC 85 ... 265 V
	功耗	2.0 W @运行 / 0.5 W @ 保持
	导线规格	4 VA
	低压指令	CE 按照 73/23/EEC
	电气保护等级	II (完全绝缘)
	辅助开关 (LRU230-S)	1 X SPDT, 1 mA ...3(0.5) A, AC 250 V, (完全绝缘) 0... 100% 可调
	重量	0.60 kg

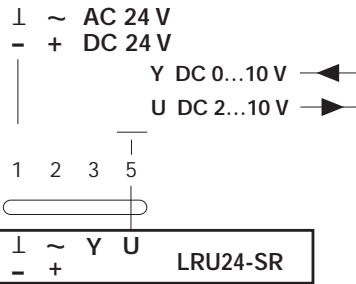
产品特点

- 简单的直接安装** 通过一个长螺栓安装在球阀上。
- 手动操作** 按下执行器上的手动按钮后，进行手动操作。
- 性能高度可靠** 执行器具有全行程电子过载保护功能，无无限位开关，运行至终点自行停止。

接线说明

LRU24-SR

连续调节控制



注意:

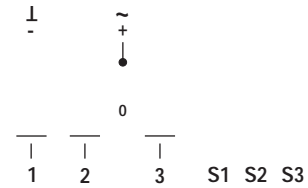
- 通过安全隔离的变压器连接!
- 可并行连接多个执行器，但必须注意功耗。

LRU24(-S)

开关控制

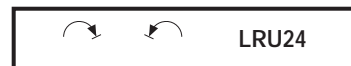
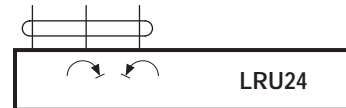
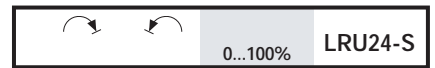


浮点控制

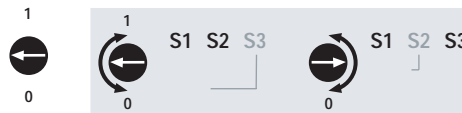


注意:

- 通过安全隔离的变压器连接!
- 可并行连接多个执行器，但必须注意功耗。

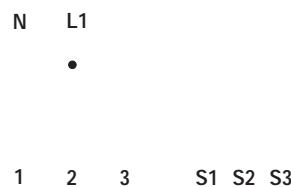


辅助开关设定钮

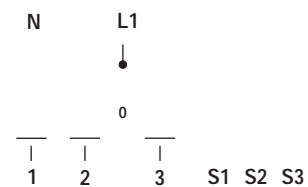


LRU230(-S)

开关控制

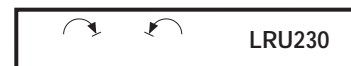
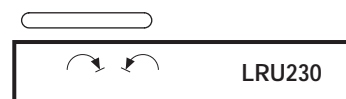
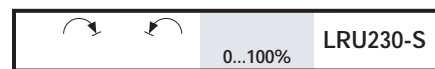


浮点控制



注意:

- 高压危险!
- 可并行连接多个执行器，但必须注意功耗。

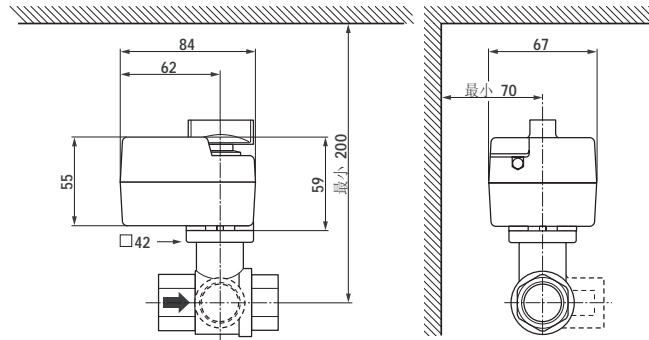


辅助开关设定钮



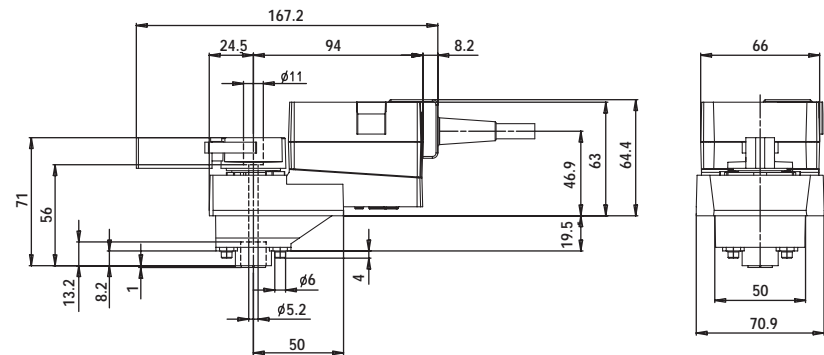
规格尺寸: TR..

单位 [mm]



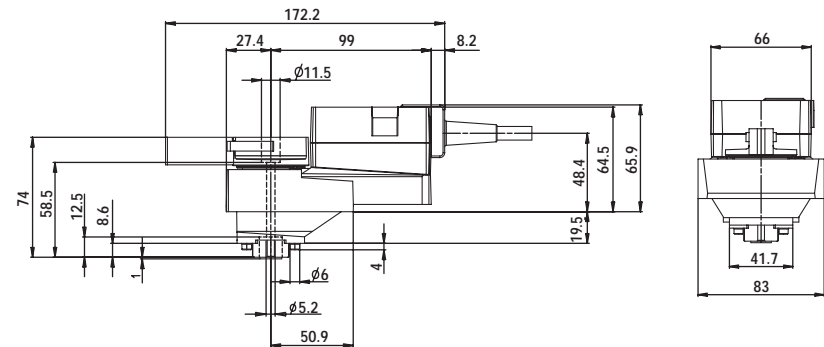
规格尺寸: LRU..

单位 [mm]



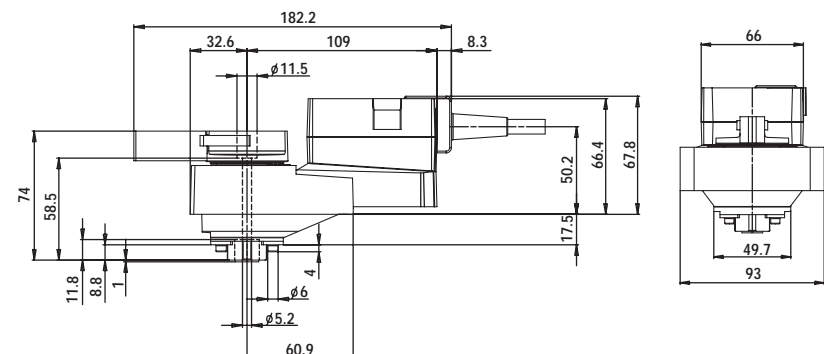
规格尺寸: NRU..

单位 [mm]

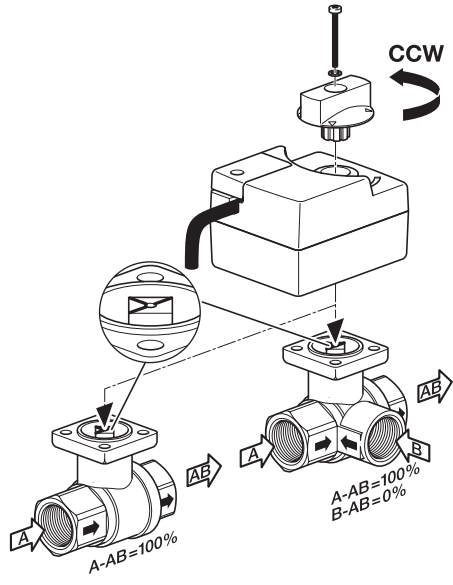


规格尺寸: SRU..

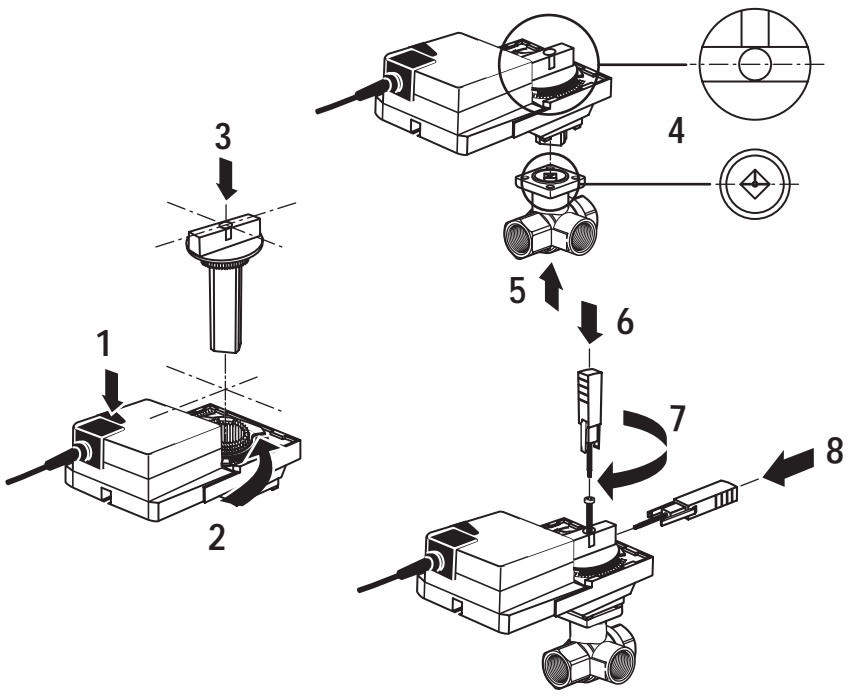
单位 [mm]



安装示意图: TR..



安装示意图: LRU../NRU../SRU..



辅助开关调节: LRU../NRU../SRU.. -S

1. 按下手动操作按钮，手动转动夹持器到设定开关动作点。
2. 调节辅助开关小旋钮到中间竖线位置。
3. 当执行器顺时针（逆时针）转至设定位置时，开关旋钮逆时针（顺时针）经过中间竖线位置，S1和S3触点断开（闭合），S1和S2触点闭合（断开）。

注意：开关动作点距其机械终点应保持约5°的距离（刻度盘上的一小格）。

