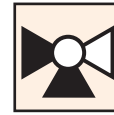


选择		R3.. 系列三通控制球阀					
Kvs [m³/h]	DN		型号	适用的角行程调节型执行器 DC 0...10 V		适用的角行程浮点型执行器 3态浮点	
	mm	Imp.		非弹簧复位	弹簧复位	非弹簧复位	弹簧复位
0.63	15	1/2"	R309	LR24-MFT2 AC/DC 24 V	LF24-MFT2 AC/DC 24 V	NR24-3(-S) AC 24 V	NR230-3(-S) AC 230 V
1	15	1/2"	R310				
1.6	15	1/2"	R311				
2.5	15	1/2"	R312				
4	15	1/2"	R313	NM24-MFT2 AC/DC 24 V	AFR24-SR AC/DC 24 V	LF24-3 AC/DC 24 V	AFR24-3(-S) US AC/DC 24 V
4	20	3/4"	R317				
6.3	20	3/4"	R318				
6.3	25	1"	R322				
10	25	1"	R323				
10	32	1 1/4"	R329				
16	32	1 1/4"	R331				
16	40	1 1/2"	R338				
25	50	2"	R348				



三通控制球阀

DN 15...50



可用于冷、热水
调节控制

等百分比特性

应用

- 空调通风设备的水路控制
- 供暖设备的水路控制

工作原理

控制球阀由角行程执行器来驱动。执行器接收标准的调节型或三态浮点型信号，将球阀(节流元件)旋转到控制信号指示的位置。

注意:

控制球阀选型图, 见第5页
请特别注意第2页, 第29页和30页上关于操作、安装、工程设计、调试和维护保养的注意事项。
水管连接件, 见第2页

技术数据	R3.. 系列三通控制球阀
媒质	冷热水, 50% 乙二醇
媒质温度	-5°C...100°C
额定压力	2760kPa DN32~DN50; 4140 kPa DN15~DN32
流量特性	控制通路 A-AB: 等百分比 DN15* n(ep)=3.2, 开启过程中优化 DN20 ...50** n(ep)=3.2, 开启过程中优化 旁通 B-AB: 线性, 流量为70%Kvs值
可控比:	DN15* Sv>50 DN20 ...50** Sv>100 *= 最大至2.5 Kvs值; **= 包括 DN15 Kvs值大于4
渗漏	控制通路 A-AB: 密封(气密性为DIN 3230) 旁通 B-AB: 渗漏大约为1...2%kvs值 ¹⁾ ¹⁾ 按照同一DN内的最大值(例如对于DN15应选择R313的kvs值)
阀管连接	内螺纹 ISO7/1
压差 Δpmax	350 kPa (200 kPa 为低噪音工作压力)
关闭压力 Δps	1400 kPa
转角	90° (特性工作范围 - 控制通路 A-AB 15°...90° - 旁通 B-AB 15°...70°)
安装方向	与水平管垂直(参照阀轴)
维护保养	免维护
材质	
阀体	锻造黄铜(镀镍)
球阀	不锈钢
密封	PTFE
阀轴	不锈钢
阀密封	EPDM
配流盘	TEFZEL

产品特点

等百分比特性

安装在阀上的配流盘保证等百分比流量特性。

手动操作

内容详见第20、22页。

LF.. 和 AFR.. 系列执行器没有手动操作功能, 如需要手动操作, 可以购买 AF.. US 系列执行器及 WAFR 连接件。

订购

在订购 R3 系列控制球阀时, 一般应将执行器包括在内。

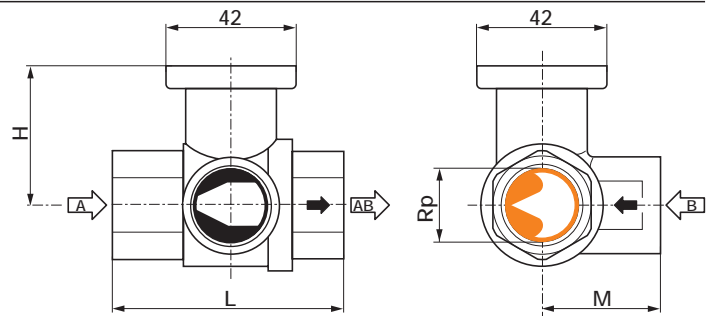
订购举例(以 LR24-SR 为例)

- 控制球阀 R318 带执行器 LR24-SR
- 执行器预先安装
- 订购代码: R318+LR24-SR
- 控制球阀 R318 和执行器 LR24-SR
- 执行器单独包装
- 订购代码: R318/LR24-SR

外形尺寸和流向 R3.. 系列三通控制球阀

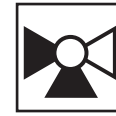
DN	尺寸 [mm]			螺纹 Rp	螺纹最大结合尺寸 [mm]	重量 [kg]
	mm	Imp.	M			
15	1/2"	67	34	1/2"	13	0.45
20	3/4"	76	38.5	3/4"	13	0.6
25	1"	87	43.5	1"	17	0.9
32	1 1/4"	102	51	1 1/4"	19	1.2
²⁾ 32	²⁾ 1 1/4"	113	56.5	1 1/4"	19	1.5
40	1 1/2"	113	56.5	1 1/2"	19	1.5
50	2"	127	63.5	2"	22	2.4

²⁾ = R331 具有与 DN40 阀体一样的外部尺寸



选择 R3.. 系列三通开关球阀

k _{vs} [m ³ /h]	DN		型号	适用的角行程开关型执行器			
	mm	Imp.		非弹簧复位		弹簧复位	
8.6	15	1/2"	R315	LR24(-S) AC/DC 24 V	LR230(-S) AC 230 V	LF24(-S) AC/DC 24 V	LF230(-S) AC 230 V
21	20	3/4"	R320				
26	25	1"	R325				
16	32	1 1/4"	R330	NR24-3(-S) AC 24 V	NR230-3(-S) AC 230 V	AFR24(-S) AC/DC 24 V	AFR230(-S) AC 230 V
32	32	1 1/4"	R332				
32	40	1 1/2"	R340				
49	50	2"	R350				



三通开关球阀
DN 15...50

可用于冷、热水的
换向和开关控制

应用

可对暖通空调设备的冷、热水环路进行换向和开关控制。

工作原理

开关球阀由角行程执行器来驱动。执行器由一个开关信号来控制。

注意：

开关球阀选型图，见第5页
请特别注意第2页，第29页和30页上关于操作、安装、工程设计、调试和维护保养的注意事项。
水管连接件，见第24页

产品特点

手动操作

内容详见第20、22页。

LF.. 和 AFR.. 系列执行器没有手动操作功能，如需要手动操作，可以购买 AF.. US 系列执行器及 WAFR 连接件。

订购

在订购 R3 系列开关球阀时，一般应将执行器包括在内。

订购举例（以 LR230 为例）

- 开关球阀 R315 带执行器 LR230
- 执行器预先安装
- 订购代码：R315+LR230
- 开关球阀 R315 和执行器 LR230
- 执行器单独包装
- 订购代码：R315/LR230

技术数据	R3.. 系列三通开关球阀
媒质	冷热水，50% 乙二醇
媒质温度	-5°C...100°C
额定压力	2760kPa DN32~DN50; 4140 kPa DN15~DN32
流量	旁通 B-AB: 大约 50% kvs 值
渗漏	开关通路 A-AB: 密封（气密性为 DIN 3230） 旁通 B-AB: 大约 1% kvs 值
阀管连接	内螺纹 ISO7/1
压差 Δp _{max}	1000 kPa （200 kPa 为低噪音工作压力）
关闭压力 Δp _s	1400 kPa
转角	90°
安装方向	与水平管垂直（参照阀轴）
维护保养	免维护
材质	
阀体	锻造黄铜（镀镍）
阀球	不锈钢
密封	PTFE
阀轴	不锈钢
阀密封	EPDM

外形尺寸和流向 R3.. 系列三通开关球阀

DN		尺寸 [mm]			螺纹	螺纹最大结合尺寸	重量 [kg]
mm	Imp.	L	H	M	Rp	[mm]	
15	1/2"	67	45	34	1/2"	13	0.45
20	3/4"	76	47.5	38.5	3/4"	13	0.6
25	1"	87	47.5	43.5	1"	17	0.9
32	1 1/4"	102	47.5	51	1 1/4"	19	1.2
¹⁾ 32	¹⁾ 1 1/4"	113	52	56.5	1 1/4"	19	1.5
40	1 1/2"	113	52	56.5	1 1/2"	19	1.5
50	2"	127	58	63.5	2"	22	2.4

¹⁾ = R332 具有与 DN40 阀体一样的外部尺寸

