

- 非弹簧复位角行程执行器: 适用于二通、三通球阀 DN 15...20
- 扭矩 2 Nm
- 调节型执行器 TR24-SR (AC/DC 24 V)
- 开关/三态浮点型执行器 TR24, (AC/DC 24 V), TR230-3 (AC 230 V)


技术参数

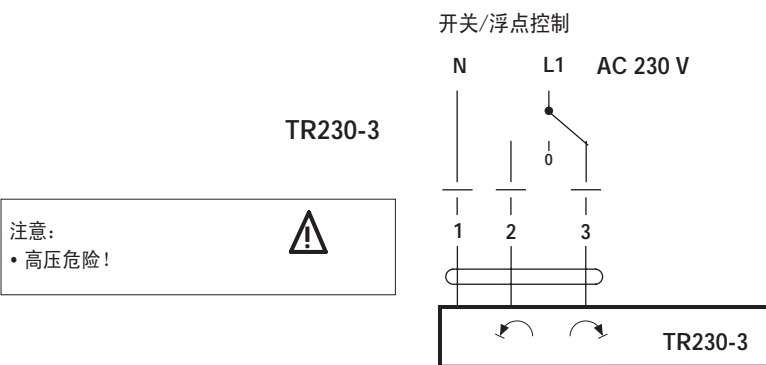
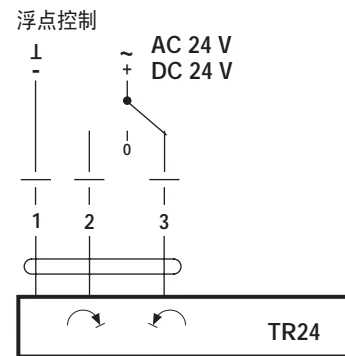
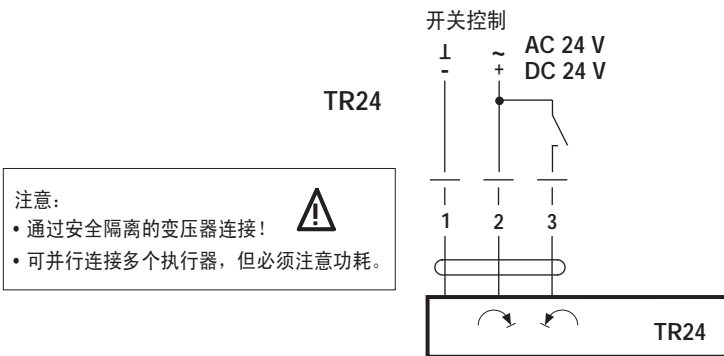
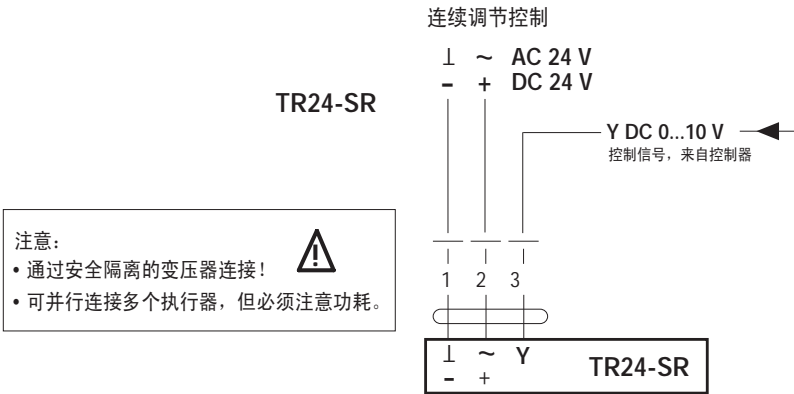
基本技术参数	连接电缆	1 m长, 0.75 mm ²	
	扭矩	2 Nm	
	旋转角度	最大 95°	
	噪音水平	35 dB (A)	
	保护等级	IP40	
	EMC	CE 按照 89/336/EEC	
	环境温度	-5 ... +50°C	
	非工作温度	-5 ... +80°C	
	媒质	-5 ... +100°C	
	湿度测试	根据 EN 60730-1	
	维护	免维护	
	TR24-SR	额定电压范围	AC 19.2... 28.8 V; DC 21.6... 28.8 V
		功耗	1.0 W
导线规格		1.0 VA	
控制信号		0...10 VDC (输入阻抗 100kΩ)	
工作范围		2...10 VDC	
电气保护等级		III (安全低压)	
运行时间		90 s	
重量		0.3 Kg	
TR24	额定电压范围	AC 19.2... 22.8 V; DC 21.6... 28.8 V	
	功耗	0.5 W	
	导线规格	0.5 VA	
	电气保护等级	III (安全低压)	
	运行时间	100 s	
	重量	0.3 Kg	
TR230-3	额定电压范围	AC 198 ... 264 V	
	功耗	1.0 W	
	导线规格	1.0 VA	
	低压指令	CE 按照 73/23/EEC	
	电气保护等级	II (完全绝缘) <input type="checkbox"/>	
	运行时间	105 s	
	重量	0.3 Kg	

产品特点

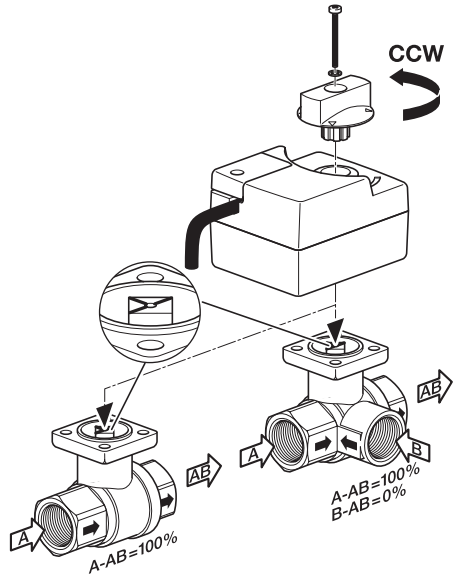
简单的直接安装 通过一个长螺栓安装在球阀上。

手动操作 按下执行器上的旋钮同时旋转旋钮，进行手动操作。

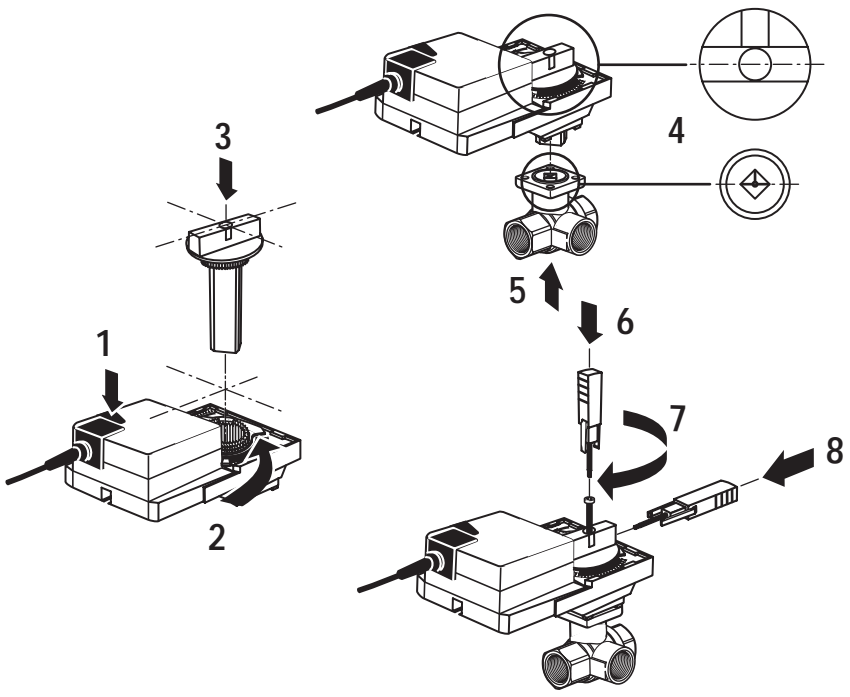
接线说明



安装示意图: TR..



安装示意图: LRU../NRU../SRU..



辅助开关调节: LRU../NRU../SRU.. -S

1. 按下手动操作按钮，手动转动夹持器到设定开关动作点。
2. 调节辅助开关小旋钮到中间竖线位置。
3. 当执行器顺时针（逆时针）转至设定位置时，开关旋钮逆时针（顺时针）经过中间竖线位置，S1和S3触点断开（闭合），S1和S2触点闭合（断开）。

注意：开关动作点距其机械终点应保持约5°的距离（刻度盘上的一小格）。

