

## PD100 系列智能显示调节仪

### ● 适用范围

与各类传感器、变送器配合使用，可对温度、压力、液位、流量、重量等工业过程参数进行测量、显示、报警控制、变送输出、数据采集及通讯。

### ● 功能特点

万能输入功能

自动校准和人工校准功能

多重保护、隔离设计、抗干扰能力强、可靠性高

良好的软件平台，具备二次开发能力，以满足特殊的功能

先进的模块化结构，配合功能强大的仪表芯片，功能组合、系统升级非常方便

### ● 主要技术指标

基本误差：0.5%FS 或 0.2%FS±1 个字

分辨率：1/20000、14 位 A/D 转换器

显示方式：双排四位 LED 数码管显示

采样周期：0.2S

报警输出：二限报警或四限报警，报警方式、报警灵敏度可设置，继电器输出触点容量 AC220V/3A 或 AC220V/1A。

变送输出：4~20mA、0~10mA、1~5V、0~5V 精度：±0.3%FS

通讯输出：接口方式--隔离串行双向通讯接口 RS485/RS422/RS232/Modem

波特率--300~9600bps 内部自由设定

馈电输出：DC24V/30mA

电源：开关电源 85~265VAC 功耗 4W 以下

### ● 型号说明

型 谱		说 明
PD100		智能数字显示调节仪
外型尺寸	A/D	横式 160×80×80 mm
	A	横式 160×80×125mm
	A/S	竖式 80×160×125mm
	B	方式 96×96×110 mm
	C	横式 96×48×110 mm
	C/S	竖式 48×96×110 mm
	D	方式 72×72×110 mm
	F	方式 48×48×110 mm
T	特殊/自定表壳。	
报警输出	B□	B0 无报警输出；B1-B4，1-4 点报警
变送输出	X1	4-20mA 输出
	X2	0-10mA 输出
	X3	1-5V 输出
	X4	0-5V 输出
通讯输出	P	微型打印机
	R	串行通讯 RS232
	S	串行通讯 RS485
馈电输出		无馈电输出
	V12	带 DC12V 馈电输出
	V24	带 DC24V 馈电输出
供电电源		220VAC 供电
	W	DC24V 供电
输入信号	Sn	见"输入信号类型表"

型号举例：100AB2X1RV24-4-20

100 系列智能显示调节仪，4~20mA 输入，外表尺寸 160×80×125mm，二限报警控制输出，4~20mA 变送输出，带 RS232 隔离通讯接口，带 DC24V 馈电输出，供电电源 220VAC。

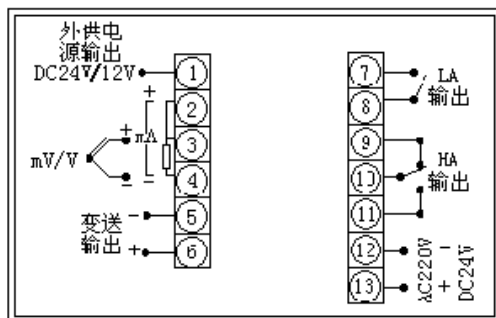
邮编地址：100088，北京市海淀区知春路 6 号锦秋知春 A106 室  
 电话：010-82358330/1，82358330(FAX)，13311106721,13311185711  
 www.bjpride.com,E-mail:bjpride@263.net

### 100A/D

●仪表外形图



外形尺寸:宽×高×深  
160×80×80mm  
开孔尺寸: 152<sup>+0.7</sup>×76<sup>+0.7</sup>



●端子接线图



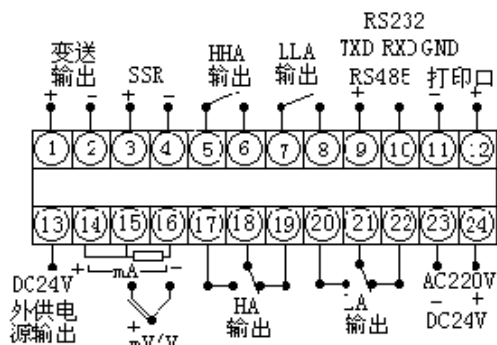
### 100A

●仪表外形图



外形尺寸:宽×高×深  
160×80×125mm  
开孔尺寸: 152<sup>+0.7</sup>×76<sup>+0.7</sup>

●端子接线图



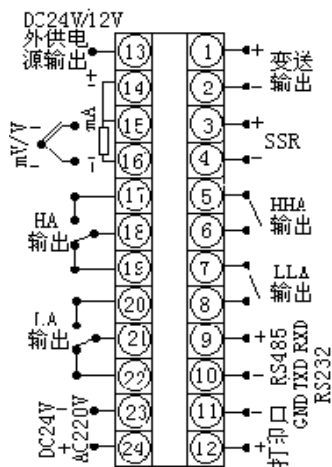
### 100A/S

●仪表外形图



外形尺寸:宽×高×深  
80×160×125mm  
开孔尺寸: 76<sup>+0.7</sup>×152<sup>+0.7</sup>

●端子接线



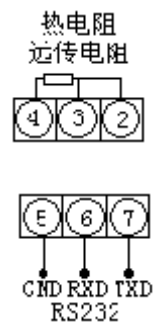
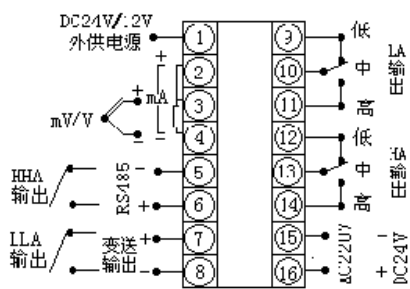
### 100B

●仪表外形图



外形尺寸:宽×高×深  
96×96×110mm  
开孔尺寸: 92<sup>+0.7</sup>×92<sup>+0.7</sup>

●端子接线



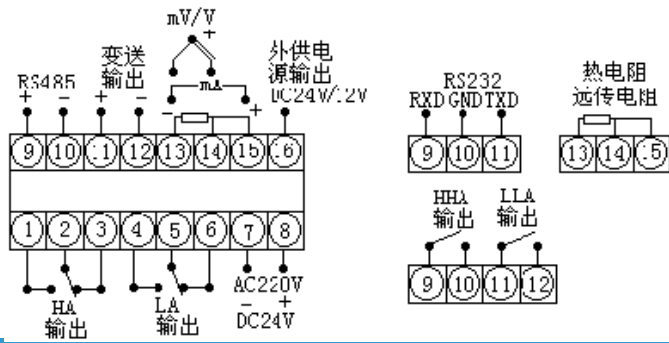
100C

●仪表外形图



外形尺寸:宽×高×深  
96×48×110mm  
开孔尺寸:  $92^{+0.7} \times 45^{+0.7}$

●端子接线



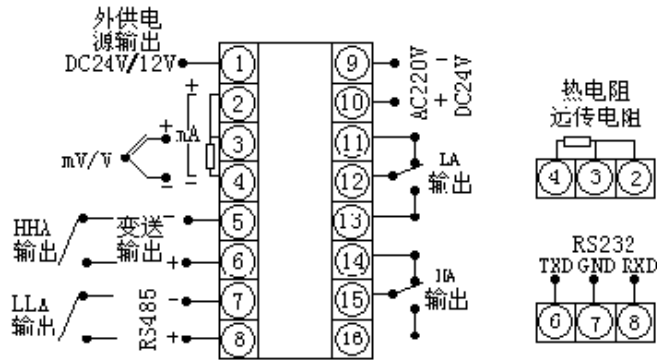
100C/S

●仪表外形图



外形尺寸:宽×高×深  
48×96×110mm  
开孔尺寸:  $45^{+0.7} \times 92^{+0.7}$

●端子接线图



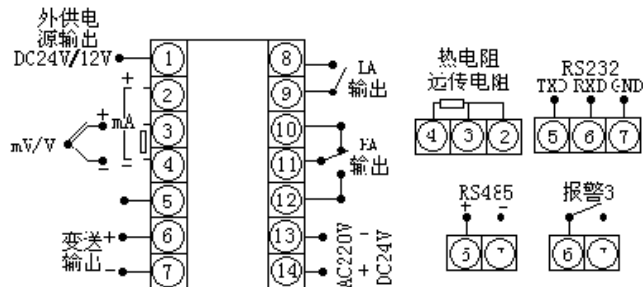
100D

●仪表外形图



外形尺寸:宽×高×深  
72×72×110mm  
开孔尺寸:  $68^{+0.7} \times 68^{+0.7}$

●端子接线图



100F

●仪表外形图



外形尺寸:宽×高×深  
48×96×110mm  
开孔尺寸:  $45^{+0.7} \times 45^{+0.7}$

●端子接线图

