

PD201 系列智能计数器

●适用范围

可接收开关量、电平脉冲等输入信号，用于机床、纺织、印刷、食品、包装以及成套控制等行业，实现对数量的记录和控制。

●功能特点

开关量、电平脉冲两种输入信号兼容

多重保护、隔离设计、抗干扰能力强、可靠性高

良好的软件平台，具备二次开发能力，以满足特殊的功能

在显示范围内任意设定计数值，设定值、当前计数值掉电不丢失。

●主要技术指标

精度：±1 个字

显示范围：0-9999 或 0-99999999

报警方式、报警灵敏度可选，继电器触点容量为 220V/3A（阻性）

脉冲幅值低电平：-30~+0.6V；高电平：+4V~+30V

手动复位或外部信号复位

通过门控端可禁止计数脉冲输入（门控暂停功能）

●型号说明

| 型 谱 | | 说 明 |
|-------|-----|----------------------|
| PD201 | | 智能数字显示调节仪 |
| 外型尺寸 | A | 横式 160×80×125mm |
| | A/S | 竖式 80×160×125mm |
| | B | 方式 96×96×110 mm |
| | C | 横式 96×48×110 mm |
| | C/S | 竖式 48×96×110 mm |
| | D | 方式 72×72×110 mm |
| | F | 方式 48×48×110 mm |
| 报警点数 | B□ | B0 无报警输出；B1-1 个继电器输出 |
| 通讯输出 | P | 微型打印机 |
| | R | 串行通讯 RS232 |
| | S | 串行通讯 RS485 |
| 馈电输出 | | 无馈电输出 |
| | V12 | 带 DC12V 馈电输出 |
| | V24 | 带 DC24V 馈电输出 |
| 供电电源 | | 220VAC 供电 |
| | W | DC24V 供电 |
| 输入信号 | K | 开关量 |
| | M | 电平脉冲 |

型号举例：201DB1RV24M

201 系列智能计数器，脉冲信号输入，外形尺寸 72×72×110mm，1 个继电器报警控制输出，带 RS232 隔离通讯接口，带 DC24V 馈电输出，供电电源 220VAC

邮编地址：100088，北京市海淀区知春路 6 号锦秋知春 A106 室
 电话：010-82358330/1, 82358330(FAX), 13311106721,13311185711
 www.bjpride.com,E-mail:bjpride@263.net

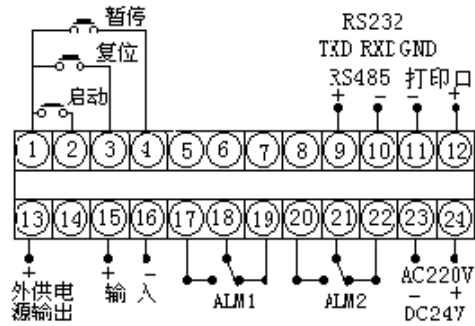
201A

●仪表外形图



外形尺寸:宽×高×深
160×80×125mm
开孔尺寸: $152^{+0.7} \times 76^{+0.7}$

●端子接线图



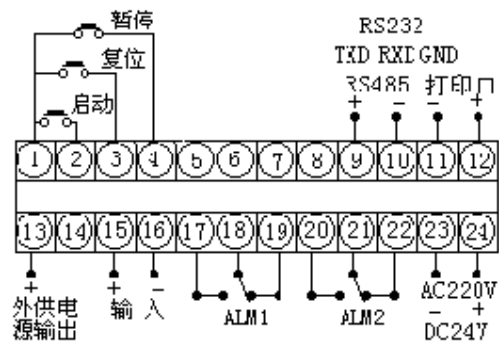
201A/S

●仪表外形图



外形尺寸:宽×高×深
80×160×125mm
开孔尺寸: $76^{+0.7} \times 152^{+0.7}$

●端子接线图



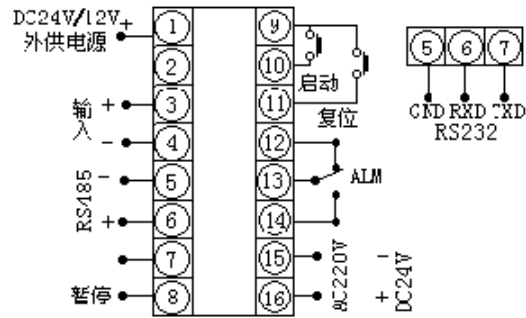
201/B

●仪表外形图



外形尺寸:宽×高×深
96×96×110mm
开孔尺寸: $92^{+0.7} \times 92^{+0.7}$

●端子接线图



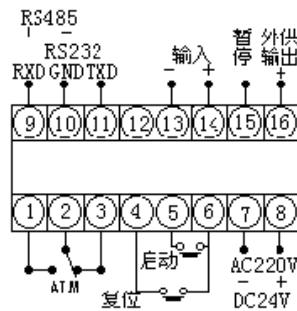
201C

●仪表外形图



外形尺寸:宽×高×深
96×48×110mm
开孔尺寸: $92^{+0.7} \times 45^{+0.7}$

●端子接线图



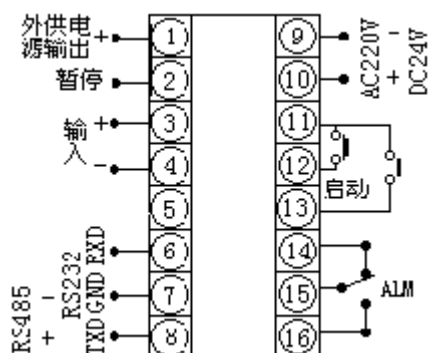
202C/S

●仪表外形图



外形尺寸:宽×高×深
48×96×110mm
开孔尺寸: $45^{+0.7} \times 92^{+0.7}$

●端子接线图



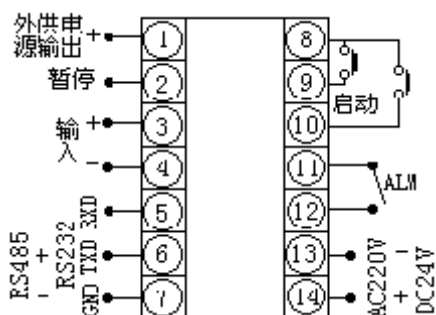
201D

●仪表外形图



外形尺寸:宽×高×深
72×72×110mm
开孔尺寸: $68^{+0.7} \times 68^{+0.7}$

●端子接线图



201F

●仪表外形图



外形尺寸:宽×高×深
48×96×110mm
开孔尺寸: $45^{+0.7} \times 45^{+0.7}$

●端子接线图

