

PD202 系列定时器

●适用范围

用于各种定时控制场合，实现对时间的记录和控制。

●功能特点

多重保护、隔离设计、抗干扰能力强、可靠性高

良好的软件平台，具备二次开发能力，以满足特殊的功能

在显示范围内任意设定控制输出接点的释放和吸合时间，掉电参数不丢失

●主要技术指标

- 延时范围从 0.01s-999.9hr,正、倒时及多种功能软件可选，LED 双屏同时显示已延时值和设定值
- 手动复位或外部信号复位
- 通过门控端可禁止计时（门控暂停功能）
- 继电器触点容量为 220V/3A（阻性）

● 型号说明

型 谱		说 明
PD202		定 时 器
外型尺寸	A	横式 160×80×125mm
	A/S	竖式 80×160×125mm
	B	方式 96×96×110 mm
	C	横式 96×48×110 mm
	C/S	竖式 48×96×110 mm
	D	方式 72×72×110 mm
	F	方式 48×48×110 mm
报警点数	B□	B0 无报警输出；B1-B4，1-4 点报警
通讯输出	P	微型打印机
	R	串行通讯 RS232
	S	串行通讯 RS485
供电电源		220VAC 供电
	W	DC24V 供电

型号举例：202FB1

202 系列定时器，外形尺寸 48×48×110 mm ， 1 个继电器报警控制输出，供电电源 220VAC。

202A

●仪表外形图

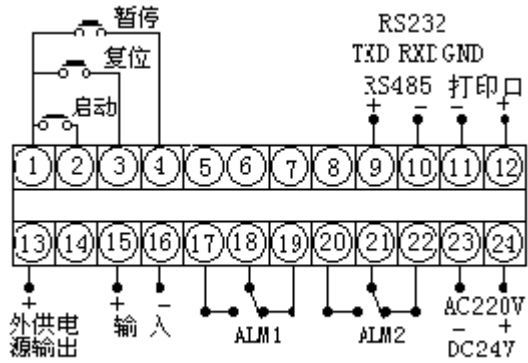


外形尺寸:宽×高×深

160×80×125mm

开孔尺寸: $152^{+0.7} \times 76^{+0.7}$

●端子接线图



202A/S

●仪表外形图

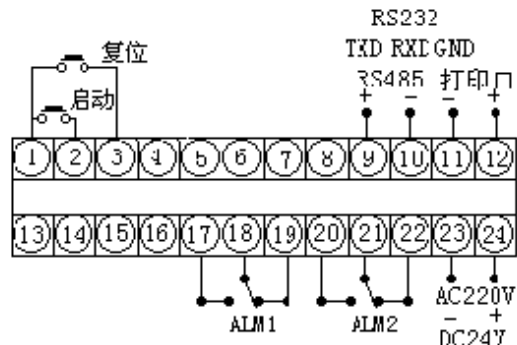


外形尺寸:宽×高×深

80×160×125mm

开孔尺寸: $76^{+0.7} \times 152^{+0.7}$

●端子接线图



201/B

●仪表外形图

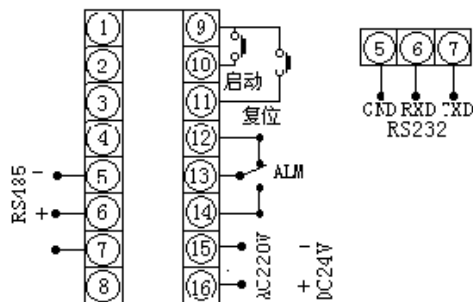


外形尺寸:宽×高×深

96×96×110mm

开孔尺寸: $92^{+0.7} \times 92^{+0.7}$

●端子接线图



202C

●仪表外形图

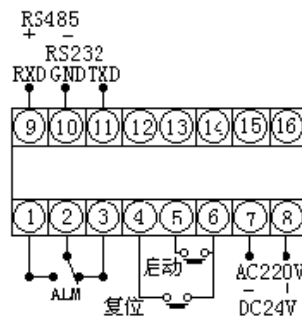


外形尺寸:宽×高×深

96×48×110mm

开孔尺寸: $92^{+0.7} \times 45^{+0.7}$

●端子接线图



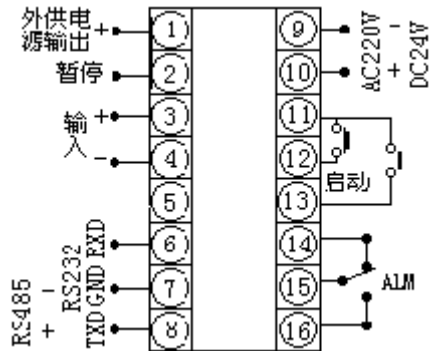
202C/S

●仪表外形图



外形尺寸:宽×高×深
48×96×110mm
开孔尺寸: $45^{+0.7} \times 92^{+0.7}$

●端子接线图



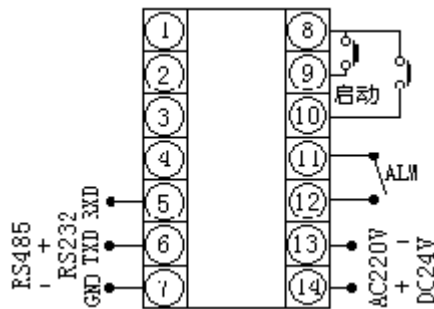
202D

●仪表外形图



外形尺寸:宽×高×深
72×72×110mm
开孔尺寸: $68^{+0.7} \times 68^{+0.7}$

●端子接线图



202F

●仪表外形图



外形尺寸:宽×高×深
48×96×110mm
开孔尺寸: $45^{+0.7} \times 45^{+0.7}$

●端子接线图

