

## PD203 系列频率计/转速表

### ●适用范围

适用于转速、线速、频率测量，采用微处理器进行控制运算，可自由地将输入频率进行宽范围的标度转换（如转换为转速、线速度等）。

### ●功能特点

多重保护、隔离设计、抗干扰能力强、可靠性高  
良好的软件平台，具备二次开发能力，以满足特殊的功能要求  
具有自校准、人工校准和对传感器修正的功能  
完善的网络通讯功能，与各种带串行输入/输出的设备进行双向通讯，组成网络控制系统

### ●主要技术指标

基本误差：0.5%FS 或 0.2%FS±1 个字

显示方式：双排四位 LED 数码管显示或单排六位 LED 数码管显示

采样周期：0.2S

输入信号：模拟量 1~5V 或 4~20mA 二线制脉冲，TTL 脉冲，NPN、PNP 型电压脉冲

测量范围：0.1~9999HZ

报警输出：二限报警或四限报警，报警方式、报警灵敏度可设置，继电器输出触点容量 AC220V/3A 或 AC220V/1A。

通讯输出：接口方式--隔离串行双向通讯接口 RS485/RS422/RS232/Modem

波特率--300~9600bps 内部自由设定

变送输出：4~20mA、0~10mA、1~5V、0~5V 精度：±0.3%FS

馈电输出：DC24V/30mA

电 源：开关电源 85~265VAC 功耗 4W 以下

### ●型号说明

型 谱		说 明
PD203		智能频率计、转速表、线速表
外 型 尺 寸	A	横式 160×80×125 mm (双排四位 LED 显示)
	A/L	横式 160×80×125 mm (单排六位 LED 显示)
	A/S	竖式 80×160×125mm
	B	方式 96×96×110 mm
	C	横式 96×48×110 mm
	C/S	竖式 48×96×110 mm
	D	方式 72×72×110 mm
F	方式 48×48×110 mm	
报警点数	B□	B0 无报警输出；B1-B4，1-4 点报警
变 送 输 出	X1	4-20mA 输出
	X2	0-10mA 输出
	X3	1-5V 输出
	X4	0-5V 输出
通 讯 输 出	P	微型打印机
	R	串行通讯 RS232
	S	串行通讯 RS485
变送器 配 电 电 源		220VAC 供电
	V12	带 DC12V 馈电输出
	V24	带 DC24V 馈电输出
供 电 电 源		开关量
		220VAC 供电
	W	DC24V 供电
输 入 信 号	M1	NPN 型脉冲
	M2	PNP 型脉冲
	M3	TTL 型脉冲
	M4	模拟量 1~5V 或 4~20mA 二线制脉冲
	M5	mV 信号(适用于磁电式接近开关)

型号举例：203CB2X1V24M3

203 系列智能频率计，TTL 脉冲信号输入，外形尺寸 96×48×110mm，2 个继电器报警控制输出，带 4~20mA 变送输出，带 DC24V 馈电输出，供电电源 220VAC。

邮编地址：100088，北京市海淀区知春路 6 号锦秋知春 A106 室  
电话：010-82358330/1, 82358330(FAX), 13311106721,13311185711  
www.bjpride.com,E-mail:bjpride@263.net

201A

●仪表外形图

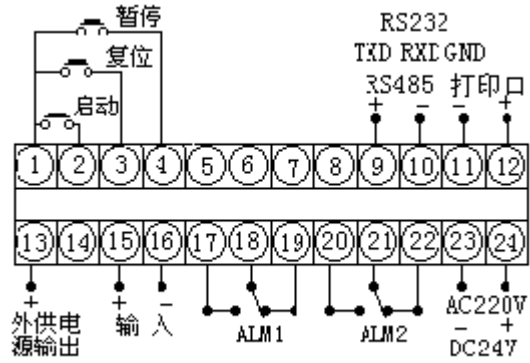


外形尺寸:宽×高×深

160×80×125mm

开孔尺寸:  $152^{+0.7} \times 76^{+0.7}$

●端子接线图



201A/S

●仪表外形图

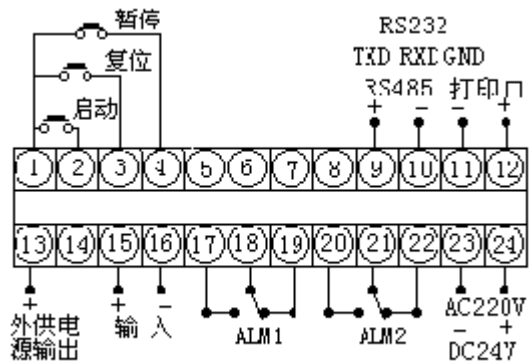


外形尺寸:宽×高×深

80×160×125mm

开孔尺寸:  $76^{+0.7} \times 152^{+0.7}$

●端子接线图



201/B

●仪表外形图

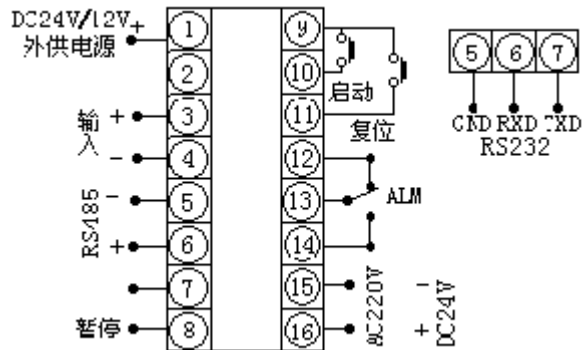


外形尺寸:宽×高×深

96×96×110mm

开孔尺寸:  $92^{+0.7} \times 92^{+0.7}$

●端子接线图



201C

●仪表外形图

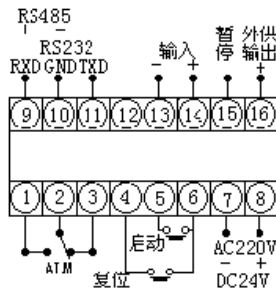


外形尺寸:宽×高×深

96×48×110mm

开孔尺寸:  $92^{+0.7} \times 45^{+0.7}$

●端子接线图



## ●仪表外形图

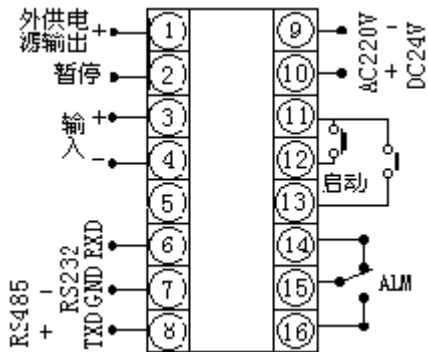


外形尺寸:宽×高×深

48×96×110mm

开孔尺寸:  $45^{+0.7} \times 92^{+0.7}$ 

## ●端子接线图



## 201D

## ●仪表外形图

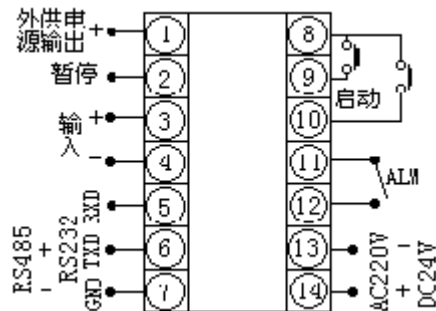


外形尺寸:宽×高×深

72×72×110mm

开孔尺寸:  $68^{+0.7} \times 68^{+0.7}$ 

## ●端子接线图



## 201F

## ●仪表外形图



外形尺寸:宽×高×深

48×96×110mm

开孔尺寸:  $45^{+0.7} \times 45^{+0.7}$ 

## ●端子接线图

