

## PD908 系列多功能流量积算仪

### ●适用范围

与各种流量传感器或变送器、温度传感器或变送器和压力变送器配合使用，可对各种液体、蒸汽、天然气、一般气体等流量参数进行测量显示、累积计算、报警控制、变送输出、数据采集及通讯。

### ●功能特点

全范围自动温度、压力补偿运算，补偿方式任意设定。线性积算、开方积算任意设定。瞬时流量、累积流量、温度、压力多种参数显示。小信号切除功能，切除范围 0-5% 可选。累积流量值可通过面板按键清零，清零操作可锁。掉电保护功能，累积流量值掉电保持时间大于 5 年，所有设定值掉电后永久保持。先进的模块化结构，配合功能强大的仪表芯片，功能组合、系统升级非常方便

### ●主要技术指标

基本误差：0.5%FS 或 0.2%FS±1 个字

分辨率：1/20000、14 位 A/D 转换器

显示方式：双排同时显示，上排四位数码管显示瞬时流量，下排八位数码管显示累积流量采样周期：0.5S

报警输出：瞬时流量二限报警，继电器输出触点容量 AC220V/3A

变送输出：4~20mA、0~10mA、1~5V、0~5V 精度：±0.3%FS

通讯输出：接口方式--隔离串行双向通讯接口 RS485/RS422/RS232/Modem

波特率--300~9600bps 内部自由设定

馈电输出：DC24V/50mA

电源：开关电源 85~265VAC 功耗 4W 以下

### ●型号说明

型 谱		说 明	
PD808		智能流量积算仪	
外型尺寸	A	横式 160×80×125mm	
	A/S	竖式 80×160×125mm	
	B	方式 96×96×110mm	
控制输出	B0	B0 无报警输出，可省略	
	B1	瞬时流量上限报警	
	B2	瞬时流量下限报警	
	B3	瞬时流量上下限报警	
	B4	累积流量上限报警	
	B5	累积流量下限报警	
变送输出	B6	累积流量上下限报警	
	X1	4-20mA 输出	
	X2	0-10mA 输出	
	X3	1-5V 输出	
通讯输出	X4	0-5V 输出	
	P	微型打印机	
	R	串行通讯 RS232	
变送器配电电源	S	串行通讯 RS485	
		无馈电输出	
	V12	带 DC12V 馈电输出	
供电电源	V24	带 DC24V 馈电输出	
	W	DC24V 供电	
流量输入信号	L1	电流：4-20mA、0-10mA、0-20 mA	
	L2	电压：1-5V、0-5V	
	L3	脉冲频率：0-10KHZ	
温度输入信号	W1	电流：4-20mA、0-10mA、0-20mA	
	W2	电压：1-5V、0-5V	
	W3	热电阻：Pt100	
	W4	热电偶：K、T、E	
压力输入信号	Y1	电流：4-20mA、0-10mA、0-20mA	
	Y2	电压：1-5V、0-5V	

型号举例：908AB3X1SV24L1W1Y1

908 系列智能流量积算仪，外形尺寸 160×80×125mm，瞬时流量上下限报警控制输出，4~20mA 瞬时流量信号输入，4~20mA 压力信号输入，4~20mA 温度信号输入，4~20mA 瞬时流量变送输出，带 RS485 隔离通讯接口，带 DC24V 馈电输出，供电电源 220VAC。

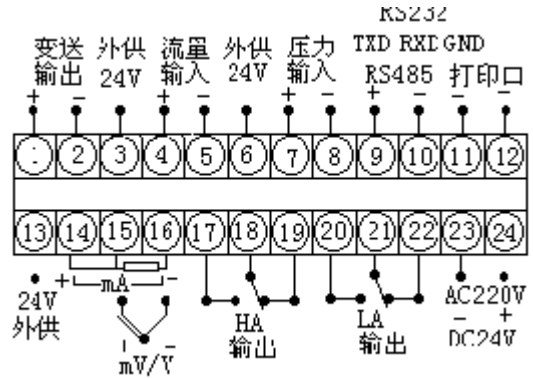
邮编地址：100088，北京市海淀区知春路 6 号锦秋知春 A106 室  
 电话：010-82358330/1，82358330(FAX)，13311106721,13311185711  
 www.bjpride.com,E-mail:bjpride@263.net

●仪表外形图



外形尺寸:宽×高×深  
160×80×125mm  
开孔尺寸: 152<sup>+0.7</sup>×76<sup>+0.7</sup>

●端子接线图

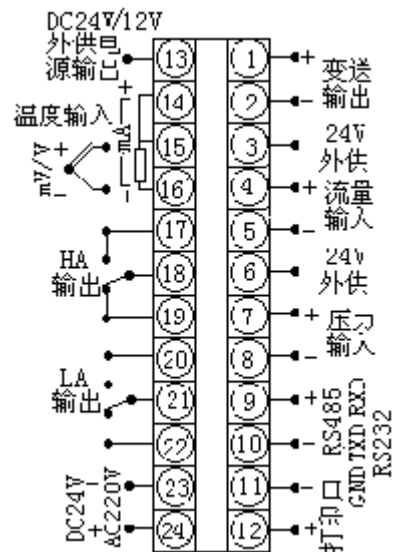


●仪表外形图



外形尺寸:宽×高×深  
80×160×125mm  
开孔尺寸: 76<sup>+0.7</sup>×152<sup>+0.7</sup>

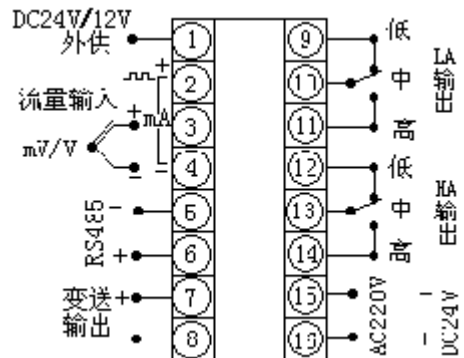
●端子接线图



●仪表外形图

外形尺寸:宽×高×深  
96×96×110mm  
开孔尺寸: 96<sup>+0.7</sup>×92<sup>+0.7</sup>

●端子接线图



注: 特殊要求与本接线图不同之处,  
以随机接线图为准。