

SPECIFICA TECNICA		Data Documento	15/10/03	Pagine	1/3
N° Documento	Rev.	Filling By	Checked By	Rif.	
ST052	01	<i>Y. Kattan</i>	<i>Stef. Tigo</i>	Prog.	
Title		Date	Date	Controllo Distribuzione Doc. Tecnici	
DATA SHEET MS 3770		15/10/03	15/10/03		

SENSOR MODEL MS 3770



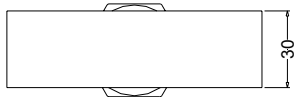
MS 3770 VERSIONE COMPATTA
MS 3770 COMPACT VERSION

SENSORE AD "INSERZIONE" DISPONIBILE CON ACCESSORI PER MONTAGGIO IN LINEE SENZA PRESSIONE

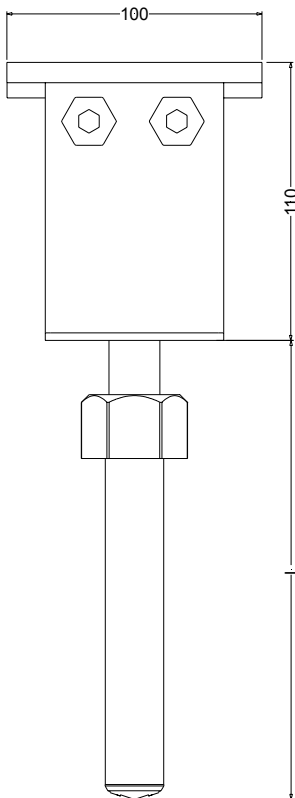
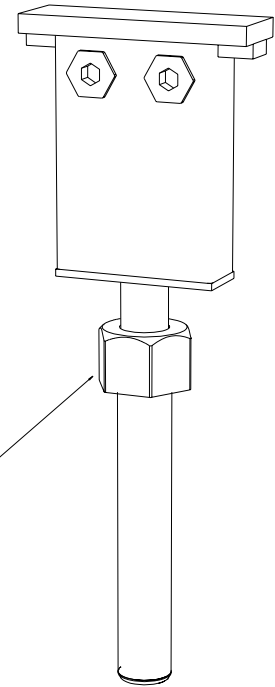
"INSERTION" SENSOR, FOR MOUNTING IN NON-PRESSURISED PIPE LINES

Materiale corpo Body material	- Acciaio inox AISI 304 / Stainless steel AISI 304 - Acciaio inox AISI 316 (opzionale) / Stainless steel AISI 316
Size per Ø tubi Size for pipe line Ø	- Size 1 Ø ≤ 500mm - Size 2 Ø ≤ 1000mm - Size 3 Ø ≤ 2000mm - Altri a richiesta / Other on request
Pressione nominale Nominal pressure	- PN 16 - Altri a richiesta / Other on request
Attacchi al processo Process connection	- Filettato Ø 1" / 1" Threaded end - Altri a richiesta / Other on request
Materiale attacchi Connection material	- Acciaio inox AISI 304 / Stainless steel AISI 304
Temperatura liquido Liquid temperature	- -20°C ÷ 100°C compatto / -4°F ÷ 212 compact version - -20°C ÷ 150°C separato / -4°F ÷ 302 separate version
Materiale rivestimento Lining material	- PTFE
Materiale elettrodi Electrode material	- Acciaio Inox AISI 316L / Stainless steel AISI 316L - Altri a richiesta / Other on request
Versioni – Casse di protezione Version – protection rate	- Compatta – IP 67 / Compact version – IP 67 - Separata (massimo 20m) – IP 68 / Separate version (max 20m) – IP 68 - Separata (massimo 500m) con pre-amplificatore – IP 67 (IP 68 opzionale) / separate version (max 500 mt), with preamplifier – IP 67 (OPT. IP 68)
Precisione Accuracy	- ± 2,5 % (con tutti i convertitori) / (with all converters) (velocità > 1m/s) / (flow speed > 1 m/s)
Ripetibilità Ripetibility	- ± 0,5 %

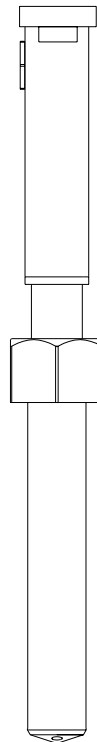
N° DI REVISIONE	DATA	DESCRIZIONE DELLA MODIFICA
Revisione N° 1	15/10/03	AGGIUNTO DIMENSIONI D'INGOMBRO
Revisione N° 2		
Revisione N° 3		
Revisione N° 4		
Revisione N° 5		



1" GAS (PN 16)



SIZE	ND RANGE	L
SIZE 1	FROM DN 80 UP TO DN 500	176
SIZE 2	FROM DN 80 UP TO DN 1000	244
SIZE 3	FROM DN 80 UP TO DN 2000	462

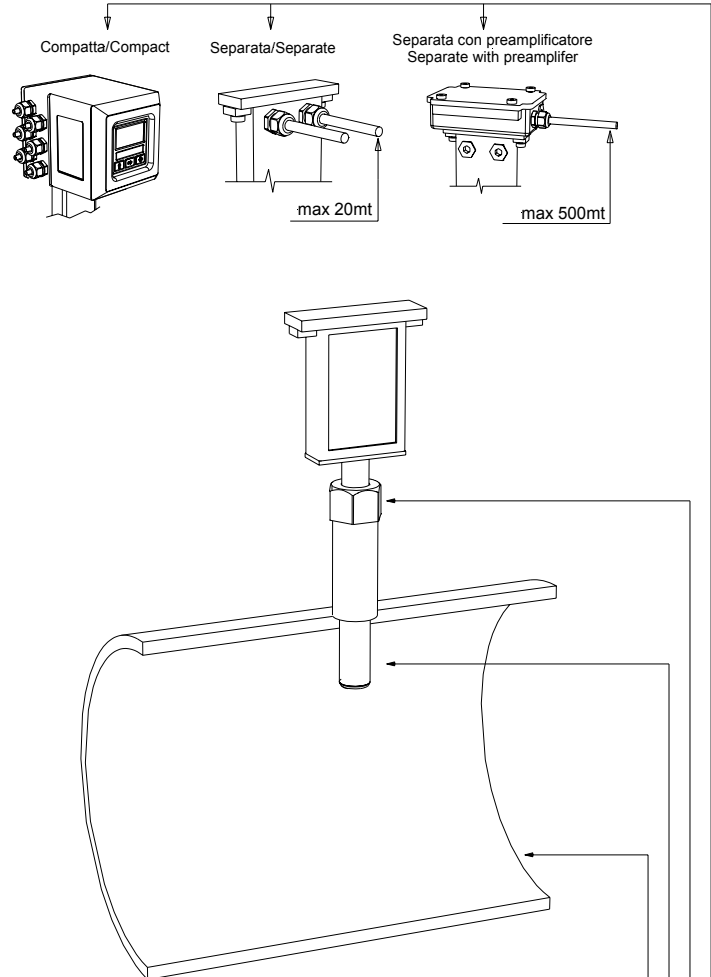

N° DI REVISIONE
DATA
DESCRIZIONE DELLA MODIFICA
Revisione N° 1
15/10/03
AGGIUNTO DIMENSIONI D'INGOMBRO
Revisione N° 2
Revisione N° 3
Revisione N° 4
Revisione N° 5

SPECIFICA TECNICA		Data Documento	15/10/03	Pagine	3/3
N° Documento	Rev.	Filling By	Checked By	Rif.	
ST052	01	<i>Kottan</i>	<i>Stef. Tigo</i>	Prog.	
Title	Date	Date		Controllo Distribuzione Doc. Tecnici	
DATA SHEET MS 3770	15/10/03	15/10/03			

COME ORDINARE / HOW ORDER

CONVERTITORI CONVERTERS	MS 3770
ML 190	●
ML 200	●
ML 201	●
ML 202	●
ML 191	●
ML 210	●
ML 211	●
ML 212	●
ML 400 SA/HA	
ML 110	●
ML 3F1	

● ABBINAMENTO POSSIBILE
POSSIBLE COUPLING



MS 3770	Inserimento in diametri / ND range pipeline	
1	per inserimento in diametri da $\leq / = 500\text{ mm}$	/ suitable for diameter $\leq / = 500\text{ mm}$
2	per inserimento in diametri da $\leq / = 1000\text{ mm}$	/ suitable for diameter $\leq / = 1000\text{ mm}$
3	per inserimento in diametri da $\leq / = 2000\text{ mm}$	/ suitable for diameter $\leq / = 2000\text{ mm}$
9	per inserimento in diametri da : specificare	/ suitable for diameter : to be specified
Materiale sensore - Rivestimento - Elettrodi / Sensor and electrodes material / lining		
A	Sensore in AISI304, testa rivestita in PTFE, elettrodi in AISI316 guarnizione in Viton	/ Sensor material AISI304, PTFE lining, electrodes in AISI316 (gasket in Viton)
Z	Materiale sensore: altro	/ Sensor material: to be specified
Accessori per montaggio sotto carico / Accessory for mounting in pressurised pipe line		
1	Attacco filettato 1" femmina	/ 1" male threaded connection
0	Attacchi : Altri (da specificare)	/ Special connection: to be specified
Versione - Classe di protezione / Execution - Protection rate		
A	Versione compatta, classe di protezione IP67, massima temp. del liquido 100 °C	/ Compact execution, IP67 protection rate, liquid maximum temperature 100 °C
B	Versione separata C (massima distanza 10 (20') m., massima temperatura del liquido 150 °C, classe di protezione IP68	/ Separate execution "C", maximum length 10 m (20m, see note 1), liquid maximum temperature 150 °C, protection rate IP68
C	Versione separata L (in acc. carb.), completa di preamplificatore (massima distanza 500 m), massima temperatura del liquido 100 °C	/ Separate execution "L" (in Carbon Steel), with preamplifier (maximum length 500 m), liquid maximum temperature 100 °C, protection rate IP67
D	Versione separata L (in AISI 304), completa di preamplificatore (massima distanza 500 m), massima temperatura del liquido 100 °C	/ Separate execution "L" (in AISI304), with preamplifier (maximum length 500 m.), liquid maximum temperature 100 °C, protection rate IP67

MS 3770 1 A 1 A

ATTENZIONE/WARNING

I DATI POSSONO CAMBIARE SENZA ALCUN PREAVVISO/THE ABOVE DATA CAN BE CHANGED WITHOUT NOTICE

N° DI REVISIONE	DATA	DESCRIZIONE DELLA MODIFICA
Revisione N° 1	15/10/03	AGGIUNTO DIMENSIONI D'INGOMBRO
Revisione N° 2		
Revisione N° 3		
Revisione N° 4		
Revisione N° 5		