

## PD-LL 系列光照度传感器



### 用途

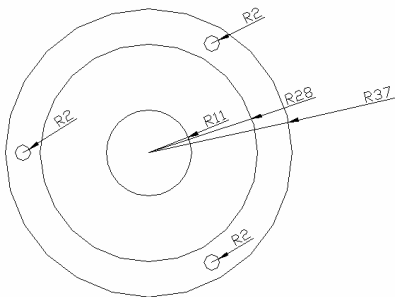
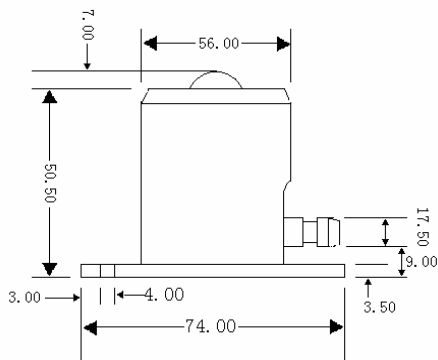
采用先进的电路模块技术开发变送器，用于实现对环境光照度的测量，输出标准的电压及电流信号，信号可根据跳线选择，方便使用。

可广泛用于环境、温室、养殖、建筑、楼宇等的光照度测量。

### 特点

- 精度高，量程宽，输入线电阻高，稳定性好
- 体积小，安装方便
- 线性度好，传输距离长，抗干扰能力强

### 外型尺寸



### 技术参数

量 程：0-2000 / 20K/ 200Klux 可选

供电电压：24VDC/12VDC

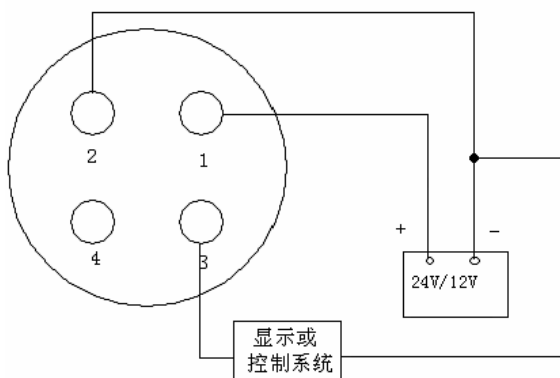
输出信号：4-20mA/ 0-5V/ 0-10V

精 度：±2%

### 安装

法兰安装。

### 接线



1: 电源+

2: 电源-

3: 信号输出