

差压变送器

JUMO dTRANS p02 DELTA

型号 404382

应用

用来测量腐蚀性非腐蚀性气体、蒸汽和液体

采用压阻式测量元件，输出DC电流（与输入成线性或开方）

本安防爆产品（Ex ia IIC）可安装在1类危险区，连接到0区

各种隔离膜盒可选，适应某些特殊应用

液晶显示

13种压力单位、%、输出mA值或自定义

介质温度

测量故障

最大及最小测量值

同时显示测量及温度值

按键功能

设定测量范围（标准压力）

设定测量范围（盲较）

设定阻尼及时间常数

设定测试电流

设定故障信号

设定按键锁

设定最大及最小值复位

设定开方或线性

设定介质密度

设定温度单位

亦可用手操器（HART）及PC（HART MODEM）编程

附件

编程软件

销售号 40/00365072

HART MODEM

销售号 40/00345666

安装支架

销售号 40/00314729

三阀组

销售号 40/00308191

安全栅

销售号 40/00389710

隔离膜盒

见数据单 40.9772-40.9786



技术参数

本安防爆

德国论证PTB 98 ATEX 2194

中国论证CNEEx01.778

参比条件

DIN 16 086, IEC 770/5.3

量程设定

在标示测量范围内连续设定, 设定比10:1

显示单位

mH₂O, inH₂O, inHg, ftH₂O, mmH₂O, mmHg, psi, bar,

mbar, kg/cm², kPa, Torr, MPa

密度范围

0.100-5.000kg/dm³

静压

PN 160(可选PN 420)

接液材质

标准型: 不锈钢 1.4401, 1.4404, 法兰 1.4408; 密封圈

FPM(Viton); 其他见订货说明

过程连接

见订货说明

输出

2线4-20mA, 负载 $\leq (U_b - 11.5V) / 0.022A$; 对于带HART V5.3的仪表, 最大负载1000 Ω , 最小250 Ω

特性曲线

线性或开方, 起始点可调(出厂9.4%)

负载误差

$< 0.1\%$

零点漂移

$\leq 0.01mA$

静压影响

零点 $\leq 0.015\%/10\text{ bar}$; 量程 $\leq 0.020\%/10\text{ bar}$

温漂

在温度补偿-20 - +85°C范围内:

零点: 0.005%/°C(典型), $\leq 0.01\%/°C$

量程: 0.005%/°C(典型), $\leq 0.01\%/°C$

精度

$\leq 0.1\%$, DIN 16 086

回差

$\leq 0.02\%$, DIN 16 086

重复性

$\leq 0.02\%$, DIN 16 086

响应时间

约150ms(无阻尼)

阻尼常数

0-100sec

稳定性

$\leq 0.1\%/年$, IEC 770

电源

11.5-36 V DC; 11.5-30 V DC(本安防爆)

注: 通讯时(HART)最小电压17 V DC(250 Ω)

电源误差

$\leq 0.1\%/10\text{ V}$ (标准24 V DC)

环境温度

-40 - +85°C(-20°C以下液晶不显示), DIN 16 086

本安防爆: +85°C(T4); +75°C(T5); +60°C(T6)

储存温度

-40 - +85°C

介质温度

-40 - +100°C(充氟油-10 - +100°C)

电磁兼容(EMC)

EN 61 326

机械冲击

50g/11msec

机械震动

5g(10-2000Hz)

防护等级

IP65, EN 60 529

绝缘电阻

100M Ω (50V DC)

击穿电压

$\geq 500V$

外壳

铸铝GDAI Si 12

环境湿度

5-100%RH@40°C

电气接口

2个M20X1.5; 其中1个带密封盖, 1个带密封管(用于6-12mm外径的电缆)

安装位置

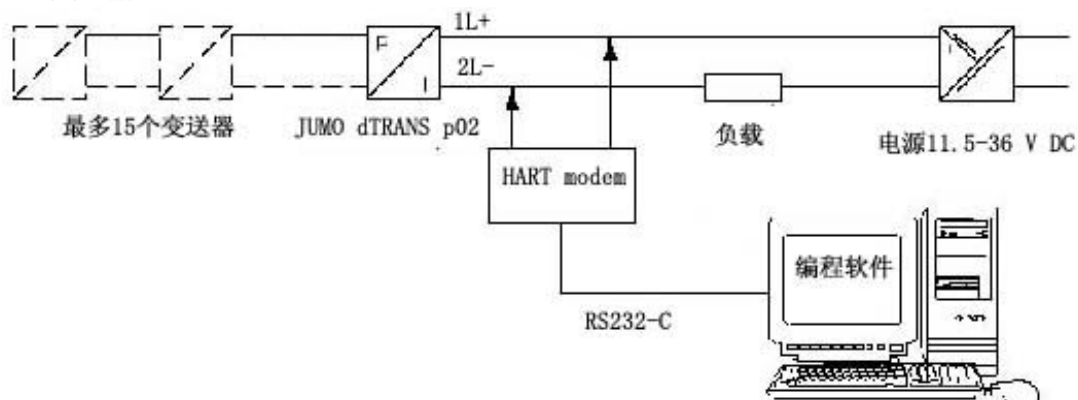
任意(出厂标定: 垂直)

重量

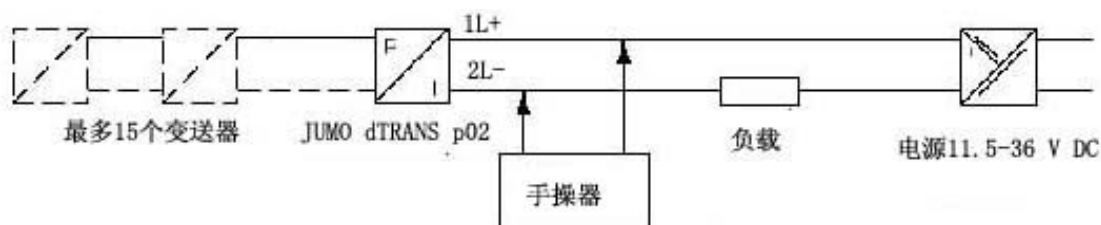
约3.9kg

HART 协议通讯

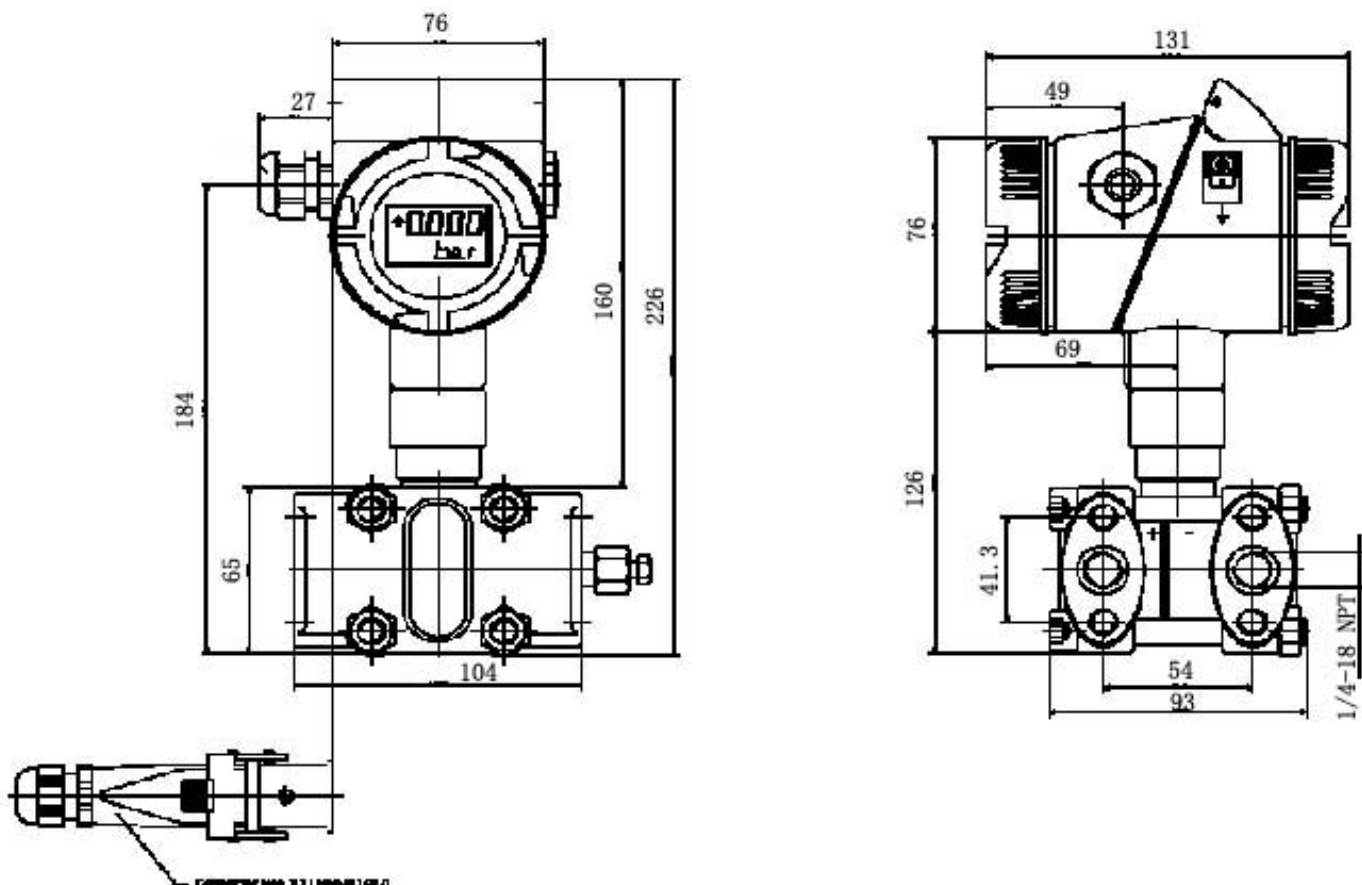
PC 与变送器




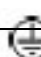
手操器与变送器

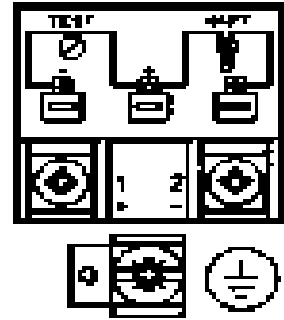


外形尺寸



电气接线

接线	端子
电源11.5-36V DC	1L+ 2L-
2线4-20mA 输出	1L+ 2L-
测试电流输出 (内阻≤10Ω)	TEST+ TEST-
HART 测试连接	TEST+ HART
本安防爆密封	 
屏蔽	



订货说明

基本型

404382 差压变送器 JUMO dTRANS p02 DELTA

基本扩展型

- 0 基本型
- 1 本安防爆
- 5 静压PN 420

输入

- 413 60 mbar 差压
- 451 250 mbar 差压
- 454 1 bar 差压
- 457 4 bar 差压
- 461 25 bar 差压

输出

- 405 2线4-20mA 带HART 协议

过程连接

- 511 2X 1/4-18 NPT, 内螺纹(DIN 837)
- 998 联接隔离膜盒

过程密封材质

- 20 不锈钢1.4401, 1.4404; 法兰1.4408
- 82 哈氏合金C276+2.4819; 法兰1.4408
- 83 Monel 铜镍合金2.4360; 法兰1.4408

法兰联接

- 113 M10 (标准, PN160)
- 117 M12 (PN420)
- 152 7/16-20 UNF

密封圈

- 601 FPM (Viton)
- 603 PTFE (Teflon)
- 604 FFPM (Kalrez)

填充液

- 1 硅油
- 2 氟油 (用于氧化)

法兰螺纹材质

- 1 钢 (电镀钝化处理)
- 2 不锈钢(404382/5...--PN315)

404382/ 0-- 454 -- 405-- 511-- 20 -- 113 -- 601-- 1-- 1 **选型举例 (标准型)**