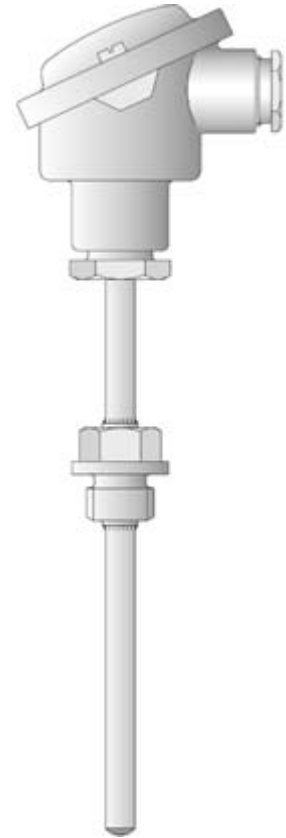


## 拧入式热电阻 带B型接线盒

- 测温范围 -50 -- +600°C
- 带可更换的热电阻插芯
- 可提供单支或双支型热电阻
- 接线盒类型 B, BUZ, BUZH, BBK
- 可带温度变送器

用于测量液体或气体的温度  
对正压和负压的可靠密封是选择热电阻的一个重要准则  
应用场合：HVAC、制冷机组、加热装置、烤箱、熔炉和工厂等

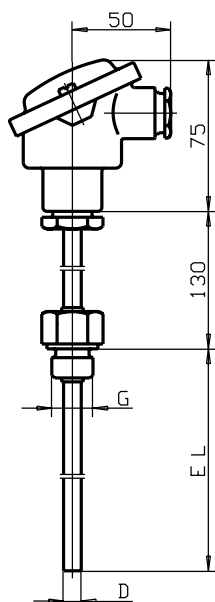
接线盒环境温度可达 +100°C  
BUZ, BUZH, BBK 型接线盒可选  
热电阻插芯通常采用温度传感器 Pt100 EN 60 751  
可提供 Pt500 或 Pt1000  
可提供两线、三线或四线连接  
接线盒内可带温度变送器



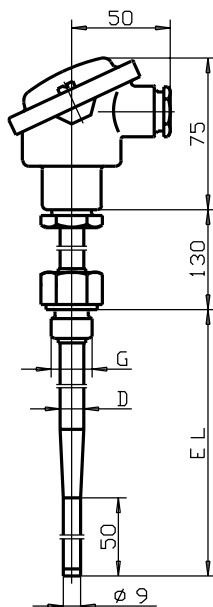
## 技术数据

接线盒	类型 B DIN 43 729, 铸铝外壳, M 20x1.5; IP54, 环境温度 -20 ---+100°C  类型 BUZ, 铸铝外壳, M 20x1.5; IP65, 环境温度 -20 -- +100°C 类型 BUZH, 铸铝外壳, M 20x1.5; IP65, 环境温度 -20 -- +100°C 类型 BBK, 塑料, M 20x1.5; IP54, 环境温度 -20 -- +130°C 注意：带温度变送器时环境温度降低 (见数据单 95.6530/95.6550)
支撑管	不锈钢 1.4571, 长度 130mm (150mm 针对型号 902002/50.../51...)
过程连接	螺纹, 不锈钢 1.4571 套管, 不锈钢 1.4571 或钢 1.7335
保护套管	不锈钢 1.4571, 9mm, 11mm 和 12mm 外径
热电阻插芯	可更换, Pt100 温度传感器 EN 60 751, Cl. B, 2线
响应时间	t <sub>0.9</sub> 大约 50sec, 在水中 0.2 m/sec, 9mm 外径
温度变送器	模拟式温度变送器, 输出 4 - 20mA, 见数据单 95.6530 模拟式温度变送器, 输出 0 - 10V, 见数据单 95.6530 智能温度变送器, 输出 4 - 20mA/20 - 4mA, 见数据单 95.6550
附件	外加套管, 见数据单 90.9721

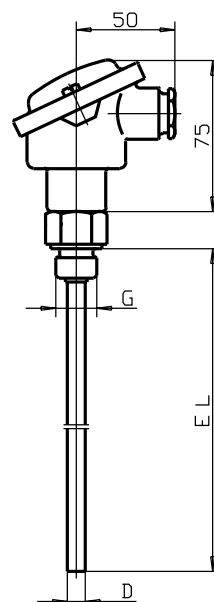
## 外形尺寸



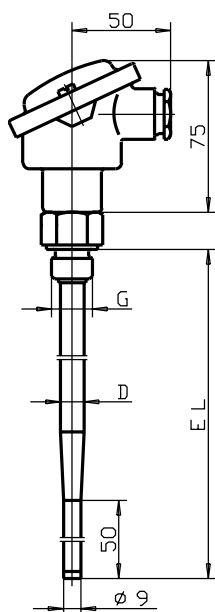
型号 902002/10



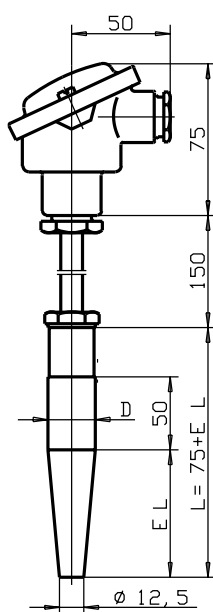
型号 902002/11



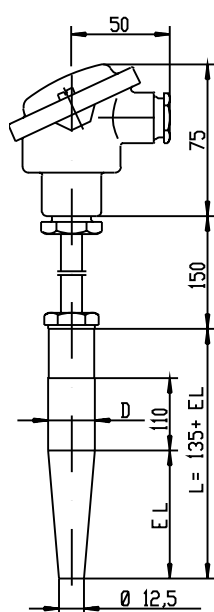
型号 902002/20



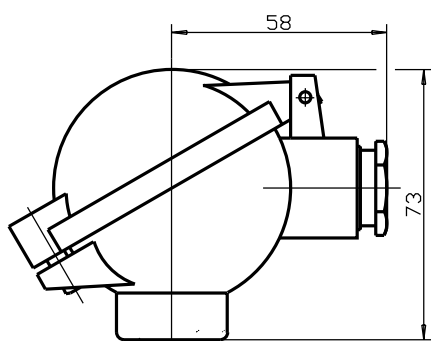
型号 902002/21



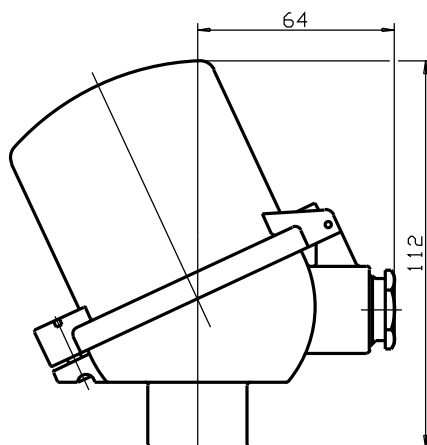
型号 902002/50



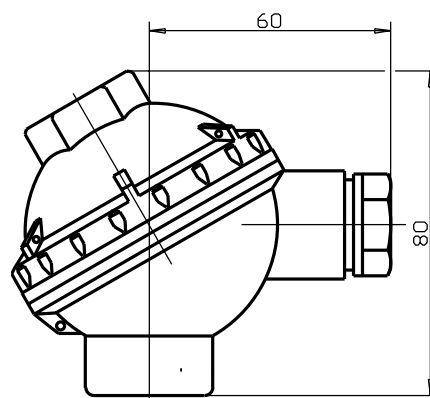
型号 902002/51



接线盒类型 BUZ TZ 320



接线盒类型 BUZH TZ 321

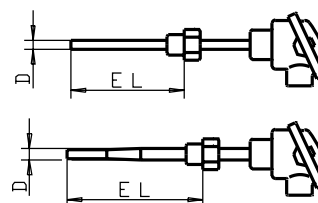


接线盒类型 BBK TZ 322

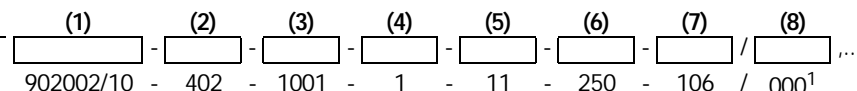
## 选型说明：拧入式热电阻带B型接线盒

**(1) 基本型**

		902002/10	拧入式热电阻带支撑管，直保护套管
		902002/11	拧入式热电阻带支撑管，变径保护套管
		<b>(2) 测温范围 °C</b>	
X	X	402	-50 -- +400°C (标准型)
X	X	415	-50 -- +600°C
		<b>(3) 热电阻插芯</b>	
X	X	1001	1 x Pt100 3线
X	X	1003	1 x Pt100 2线
X	X	1011	1 x Pt100 4线
X	X	2001	2 x Pt100 3线
X	X	2003	2 x Pt100 2线
		<b>(4) 精度等级 EN 60 751</b>	
X	X	1	B 级 (标准型)
X	X	2	A 级
		<b>(5) 保护套管外径 D mm</b>	
X		9	9mm
X		11	11mm
X	X	12	12mm 变径到 9mm
		<b>(6) 安装长度EL mm (100 ≤ EL ≤ 1000, EL ≤ 700 针对型号 902002/11, 902002/21)</b>	
X	X	160	160mm
X	X	220	220mm
X	X	250	250mm
X	X	280	280mm
X	X	400	400mm
X	X	...	自定义长度(50mm 最小间隔)
		<b>(7) 过程连接</b>	
X	X	104	管螺纹 1/2"
X	X	105	管螺纹 3/4"
X	X	106	管螺纹 1"
X	X	138	螺纹 M 27 x 2
		<b>(8) 附加选项</b>	
X	X	000	无
X	X	306	支撑管长度 70mm
X	X	320	接线盒为 BUZ
X	X	321	接线盒为 BUZH
X	X	322	接线盒为 BBK
X	X	330	1 x 模拟式温度变送器, 输出 4 - 20mA, 见数据单 95.6530 (请指出温度范围)
X	X	331	1 x 智能温度变送器, 输出 4 - 20mA/20 - 4mA, 见数据单 95.6550 (请指出温度范围和输出信号)
X	X	333	1 x 模拟式温度变送器, 输出 0 - 10V, 见数据单 95.6530 (请指出温度范围)
X	X	334	2 x 模拟式温度变送器, 输出 4 - 20mA, 见数据单 95.6530 (请指出温度范围)
X	X	335	2 x 智能温度变送器, 输出 4 - 20mA/20 - 4mA, 见数据单 95.6550 (请指出温度范围和输出信号)
X	X	337	2 x 模拟式温度变送器, 输出 0 - 10V, 见数据单 95.6530 (请指出温度范围)



选型代码  
选型举例

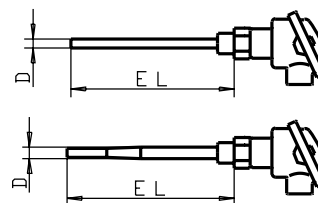


1. 附加选项次序排列，用逗号隔开

## 选型说明：拧入式热电阻带B型接线盒

### (1) 基本型

	902002/20	拧入式热电阻不带支撑管，直保护套管
	902002/21	拧入式热电阻不带支撑管，变径保护套管
	<b>(2) 测温范围 °C</b>	
x x	402	-50 -- +400°C (标准型)
x x	415	-50 -- +600°C
	<b>(3) 热电阻插芯</b>	
x x	1001	1 x Pt100 3线
x x	1003	1 x Pt100 2线
x x	1011	1 x Pt100 4线
x x	2001	2 x Pt100 3线
x x	2003	2 x Pt100 2线
	<b>(4) 精度等级 EN 60 751</b>	
x x	1	B 级 (标准型)
x x	2	A 级
	<b>(5) 保护套管外径 D mm</b>	
x	9	9mm
x	11	11mm
x	12	12mm 变径到 9mm
	<b>(6) 安装长度 EL mm (100 ≤ EL ≤ 1000, EL ≤ 700 针对型号 902002/11, 902002/21)</b>	
x x	160	160mm
x x	250	250mm
x x	400	400mm
x x	...	自定义长度(50mm 最小间隔)
	<b>(7) 过程连接</b>	
x x	104	管螺纹 1/2"
x x	105	管螺纹 3/4"
x x	106	管螺纹 1"
x x	138	螺纹 M 27 x 2
	<b>(8) 附加选项</b>	
x x	000	无
x x	320	接线盒为 BUZ
x x	321	接线盒为 BUZH
x x	322	接线盒为 BBK
x x	330	1 x 模拟式温度变送器, 输出 4 - 20mA, 见数据单 95.6530 (请指出温度范围)
x x	331	1 x 智能温度变送器, 输出 4 - 20mA/20 - 4mA, 见数据单 95.6550 (请指出温度范围和输出信号)
x x	333	1 x 模拟式温度变送器, 输出 0 - 10V, 见数据单 95.6530 (请指出温度范围)
x x	334	2 x 模拟式温度变送器, 输出 4 - 20mA, 见数据单 95.6530 (请指出温度范围)
x x	335	2 x 智能温度变送器, 输出 4 - 20mA/20 - 4mA, 见数据单 95.6550 (请指出温度范围和输出信号)
x x	337	2 x 模拟式温度变送器, 输出 0 - 10V, 见数据单 95.6530 (请指出温度范围)



选型代码 (1) - (2) - (3) - (4) - (5) - (6) - (7) / (8) ...

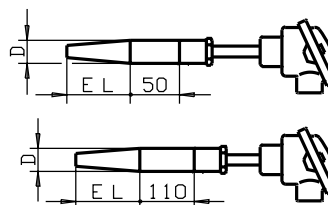
选型举例 902002/20 - 402 - 1001 - 1 - 9 - 160 - 104 / 000<sup>1</sup>

1. 附加选项次序排列，用逗号隔开

## 选型说明：拧入式热电阻带B型接线盒

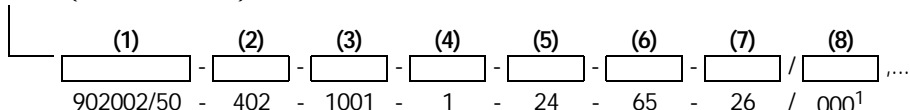
**(1) 基本型**

		902002/50	拧入式热电阻 带套管 DIN 43 767 类型 D1/D2
		902002/51	拧入式热电阻 带套管 DIN 43 767 类型 D4/D5
			<b>(2) 测温范围 °C (限值见 DIN 43 763)</b>
x	x	402	-50 -- +400°C (标准型)
x	x	415	-50 -- +600°C
			<b>(3) 热电阻插芯</b>
x	x	1001	1 x Pt100 3线
x	x	1003	1 x Pt100 2线
x	x	1011	1 x Pt100 4线
x	x	2001	2 x Pt100 3线
x	x	2003	2 x Pt100 2线
			<b>(4) 精度等级 EN 60 751</b>
x	x	1	B 级 (标准型)
x	x	2	A 级
			<b>(5) 套管外径 D mm</b>
x	x	24	24 mm 外径 向下变径到 12.5mm
			<b>(6) 安装长度 EL mm</b>
x	x	65	65mm 针对类型 D 1 / D 4
x	x	125	125mm 针对类型 D 2 / D 5
			<b>(7) 套管材质</b>
x	x	26	不锈钢 X 6 CrNiMoTi 17 12 2, 1.4571 (测温到 +600°C)
x	x	36	钢 13 CrMo 44, 1.7335 (测温到 +540°C)
			<b>(8) 附加选项</b>
x	x	000	无
x	x	306	支撑管长度 70mm
x	x	320	接线盒为 BUZ
x	x	321	接线盒为 BUZH
x	x	322	接线盒为 BBK
x	x	330	1 x 模拟式温度变送器, 输出 4 - 20mA, 见数据单 95.6530 (请指出温度范围)
x	x	331	1 x 智能温度变送器, 输出 4 - 20mA/20 - 4mA, 见数据单 95.6550 (请指出温度范围和输出信号)
x	x	333	1 x 模拟式温度变送器, 输出 0 - 10V, 见数据单 95.6530 (请指出温度范围)
x	x	334	2 x 模拟式温度变送器, 输出 4 - 20mA, 见数据单 95.6530 (请指出温度范围)
x	x	335	2 x 智能温度变送器, 输出 4 - 20mA/20 - 4mA, 见数据单 95.6550 (请指出温度范围和输出信号)
x	x	337	2 x 模拟式温度变送器, 输出 0 - 10V, 见数据单 95.6530 (请指出温度范围)



选型代码

选型举例



1. 附加选项次序排列，用逗号隔开