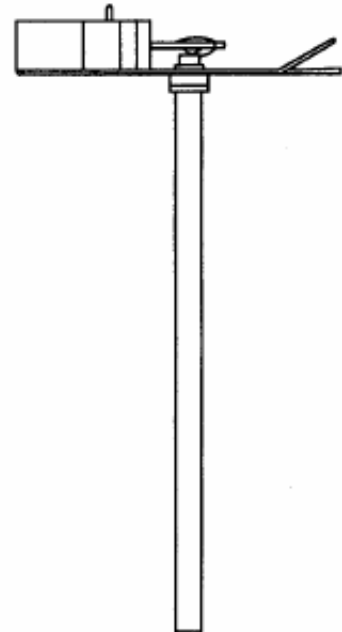


插入式热电阻，配挡板

- * 温度范围-50~550℃
- * 保护管保护等级为IP54
- * 不锈钢保护管
- * 平头连接器
- * 应用于烤炉行业

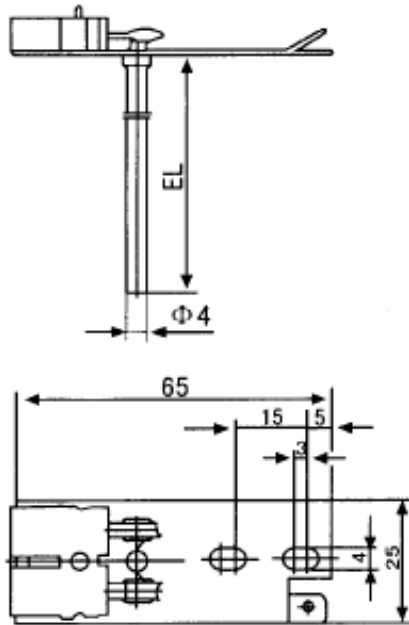
插入式热电阻适于气体的温度测量。平头插座和引线用挡板固定。传感器通常采用一个DIN EN 60 751、B级、两线制的Pt100热电阻；也可提供Pt500和Pt1000型。



技术数据

连接	扁形接头DIN 46 244-A6.3×0.8
过程连接	镀锌钢板
保护管	不锈钢1.4571, $\Phi 4\text{mm}$
插件	Pt100温度传感器, DIN EN 60 751, B级, 二线制
保护等级	保护管防护等级IP54
响应时间	$t_{0.9}$ ≈约40. s, 在流速3m/s的空气中, $\Phi 4\text{mm}$
抗震性	在50Hz下10g
电气指标	电压250V, DC 绝缘电阻>100M Ω

尺寸



型号902104/50

订货信息: 带固定安装板的插入式热电阻

(1) 基本型号		
	902104/50	应用于烘炉的带固定安装板的插入式热电阻
(2) 温度应用范围, (°C)		
×	412	-50~+550°C
(3) 测量插件		
×	1003	1×Pt100两线制
×	1004	1×Pt500两线制
×	1005	1×Pt1000两线制
(4) 依照DIN EN 60 751公差等级		
×	1	B级(标准)
(5) 保护管直径D (mm)		
×	4	φ 4mm
(6) 安装长度EL (mm)		
×	50	50mm
×	100	100mm
×	150	150mm

	(1)	(2)	(3)	(4)	(5)	(6)
订货要点:						
订货举例:	902104/50-	858	-	1004	-	1
				-	4	-
						100



×: 在选型中“×”表示有效选项