

## 插入式热电阻 带卡口连接

- 测温范围  $-50 \text{ -- } +350^{\circ}\text{C}$
- 可配不同材质的保护套管
- 单支或双支型
- 可调整压力弹簧，具有良好的热传导性
- 无需工具即可安装和拆卸

用于测量固体、轴承和压模工具温度，例如：塑料工业

由于温度探头顶端的特殊型式，适用于测量平底孔和锥形孔

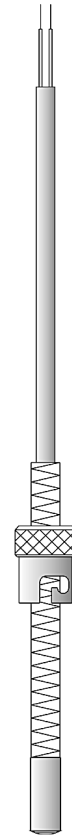
压力弹簧材质：耐酸耐腐不锈钢1.4310, 确保探头顶端与孔底间的适配压力，并保护电缆  
安装长度通过旋转卡口来调整

卡口和适配插座直径为12,15,16mm

热电阻芯通常采用温度传感器 Pt100 EN 60 751, B 级

可提供 Pt500 或 Pt1000

可提供两线、三线或四线连接



## 技术数据

接线

连接电缆

导线末端裸露、带冷压接头、插座或多极连接器

硅胶, 环境温度  $-50 \text{ -- } +180^{\circ}\text{C}$

聚四氟乙烯, 环境温度  $-190 \text{ -- } +260^{\circ}\text{C}$

金属网, 环境温度  $-50 \text{ -- } +350^{\circ}\text{C}$

可选屏蔽型连接电缆

过程连接

保护套管

热电阻芯

附件

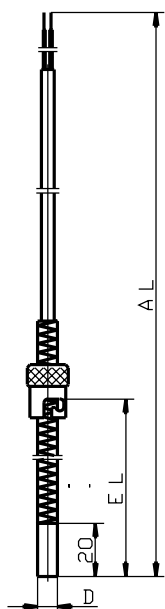
卡口, 黄铜镀镍, 12mm, 15mm 或 16mm 直径

不锈钢 1.4571, 6mm 和 8mm 外径

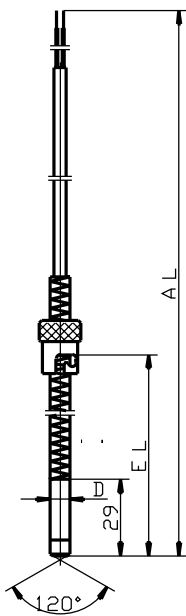
Pt100 温度传感器, EN 60 751, Cl. B, 2线

适配插座, 见数据单 90.9725

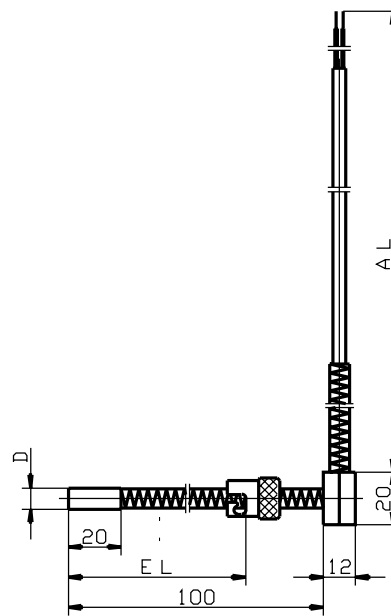
外形尺寸



型号 902109/10



型号 902109/20

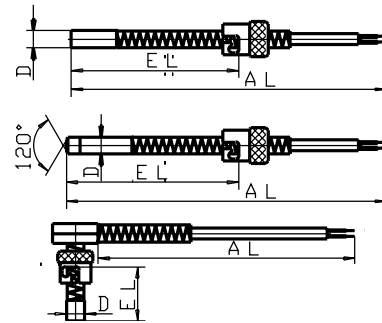


型号 902109/30

## 选型说明：插入式热电阻带卡口连接

### (1) 基本型

	902109/10	插入式热电阻, 保护套管 / 探头顶端 (平头) 不锈钢, Mat. Ref. 1.4571; 卡口12mm 直径
	902109/20	插入式热电阻, 保护套管不锈钢, Mat. Ref. 1.4571, 探头顶端 (120°) 陶瓷, KER 221; 卡口12mm 直径
	902109/30	插入式热电阻, 保护套管 / 探头顶端 (平头) 不锈钢, Mat. Ref. 1.4571; 卡口12mm 直径
		<b>(2) 测温范围 °C / 连接电缆</b>
x	x	380 -50 -- +200°C / 硅胶
x	x	386 -50 -- +260°C / 聚四氟乙烯
x	x	388 -50 -- +260°C / 金属网
x	x	397 -50 -- +350°C / 金属网
		<b>(3) 热电阻芯</b>
x	x	1001 1 x Pt100 3线
x	x	1003 1 x Pt100 2线
x	x	2003 2 x Pt100 2线
		<b>(4) 精度等级 EN 60 751</b>
x	x	1 B级 (标准型)
x	x	2 A级
		<b>(5) 保护套管外径 D mm</b>
x	x	6 6mm
x	x	8 8mm
		<b>(6) 安装长度 EL mm</b>
	x	85 20 - 85mm
x		175 20 - 175mm
	x	185 29 - 185mm
		<b>(7) 连接电缆末端</b>
x	x	03 裸露
x	x	11 冷压接头 DIN 46 228 Part 4 (standard)
x	x	13 插座 6.3 to DIN 46 247
x	x	80 多极连接器 (请说明类型)
		<b>(8) 连接电缆长度 AL mm (500 ≤ AL ≤ 500000)</b>
x	x	2500 2500mm
x	x	... 自定义长度 (500mm 最小间隔)
		<b>(9) 附加选项</b>
x	x	000 无
x	x	302 卡口15mm 直径
x	x	303 卡口16mm 直径
x	x	317 屏蔽连接电缆



选型代码

选型举例

(1) - (2) - (3) - (4) - (5) - (6) - (7) - (8) / (9) , ...  
 902109/10 - 397 - 1003 - 1 - 8 - 175 - 11 - 2500 / 000<sup>1</sup>

1. 附加选项次序排列, 用逗号隔开

注意: 适配插座, 见数据单90.9725