

## 食品温度测量，刺入式热电阻

- \* 温度范围-50~+260℃
- \* 防蒸汽，抗压力
- \* 机械强度高
- \* 用于食品工业
- \* 具有单支和双支两种类型

由于它的特殊结构，这种温度计特别适用于食品处理及消毒行业的蒸煮和烘干工序。其它的应用还包括高压消毒釜和杀菌器。

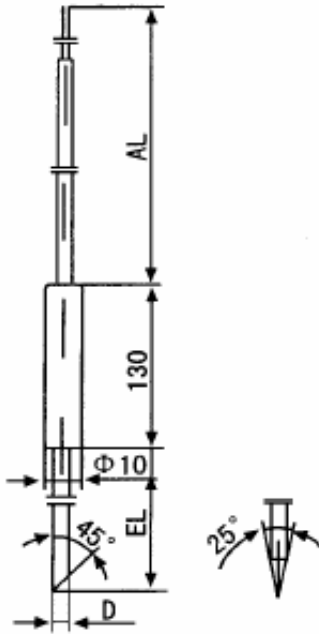
这种产品配有锥型或锐角顶端不锈钢探头保护管(25°或45°角)，全部型号均具有极佳的抗震性，手柄可防油和抗酸。传感器通常采用一支DIN EN 60 751、B级、两线制或三线制的Pt100热电阻。



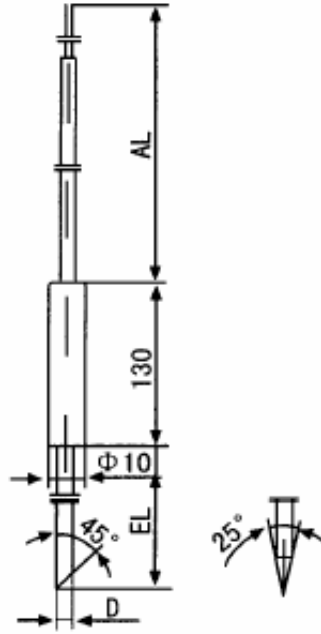
### 技术数据

连接	导线末端裸露，带冷压接头，带自锁插头或多点接触插头。
连接导线	硅胶, 环境温度-50...+180℃ 聚四氟乙烯, 环境温度-50...+260℃ 可选屏蔽型电缆
手柄	PPS塑料手柄, 环境温度最大200℃ 硅树脂手柄, 环境温度最大200℃ 聚四氟乙烯手柄, 环境温度最大260℃
保护管	不锈钢1.4571, $\phi$ 3.2mm, $\phi$ 4mm, $\phi$ 4.5mm
刺入端	中心尖角角度约25° 斜角角度45°
测量插件	Pt100温度探头, DIN EN 60 751, B级, 二线制
防护等级	IP67

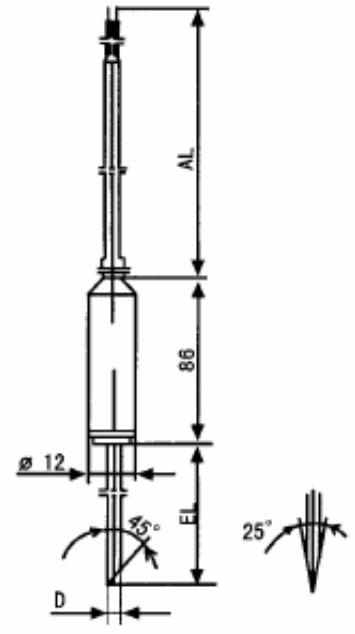
## 尺寸



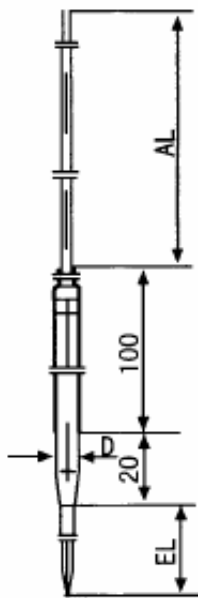
型号902305/22



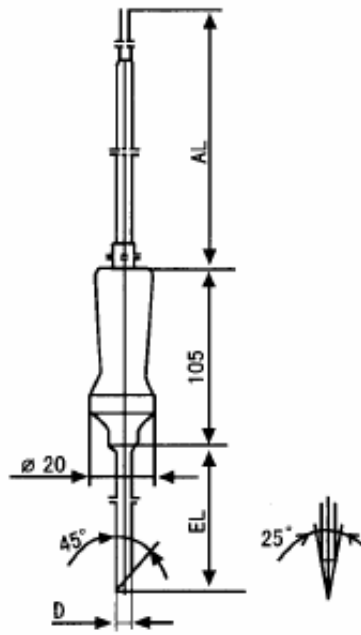
型号902305/23



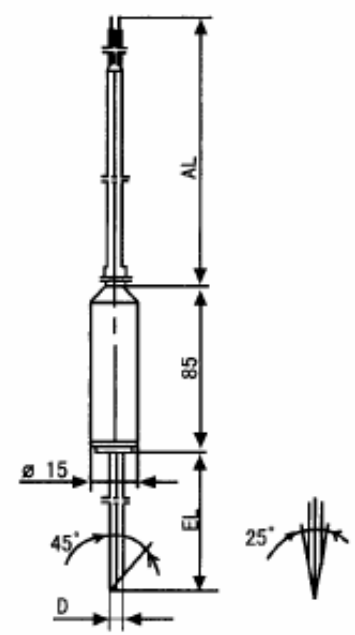
型号902305/33



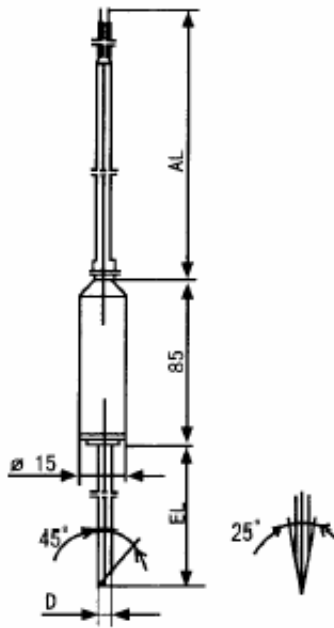
型号902305/37  
型号902305/38



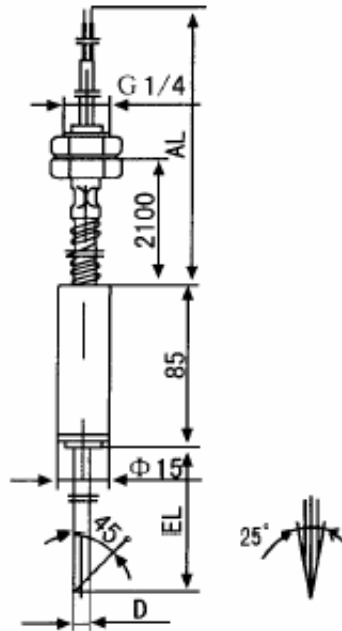
型号902305/43



型号902305/52



型号902305/63



型号902305/74

## 订货信息：刺入式热电阻

### (1) 基本型号

902305/22	带有 $\phi 10\text{mm}$ 硅树脂手柄和硅胶电缆的刺入式热电阻
902305/23	带有 $\phi 10\text{mm}$ 硅树脂手柄和聚四氟乙烯电缆的刺入式热电阻
902305/33	带有 $\phi 12\text{mm}$ 聚氟乙烯手柄和聚四氟乙烯电缆的刺入式热电阻

### (2) 温度应用范围, ( $^{\circ}\text{C}$ )

× × ×	380	-50~+200 $^{\circ}\text{C}$
* * ×	386	-50~+260 $^{\circ}\text{C}$

### (3) 测量插件

× × ×	1001	1×Pt100 三线制
× × ×	1003	1×Pt100 两线制
× × ×	1011	1×Pt100 四线制
× × ×	2001	2×Pt100 三线制
× × ×	2003	2×Pt100 两线制

### (4) 依照DIN EN 60 751公差等级

× × ×	1	B级(标准)
× × ×	2	A级

### (5) 保护管直径D (mm)

× × ×	4	$\phi 4\text{mm}$
× × ×	4.5	$\phi 4.5\text{mm}$

### (6) 安装长度EL (mm)

× × ×	100	100mm
× × ×	150	150mm
× × ×	200	200mm

### (7) 刺入端

× × ×	2	中心线夹角约为25 $^{\circ}$
× × ×	3	斜角为45 $^{\circ}$

### (8) 连接电缆末端要求

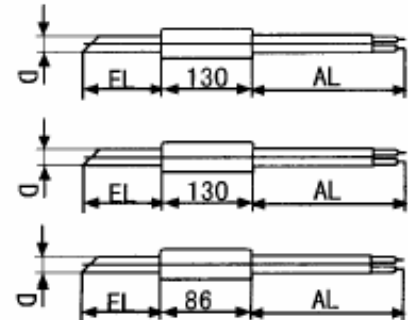
× × ×	03	连接电缆末端裸露
× × ×	11	带有导线冷压接头参见DIN 46 228第四部分(标准)
× × ×	13	带有自锁端帽6.3参见DIN 46 247
× × ×	80	多点接触连接(需提供该型号的详细信息)

### (9) 连接导线长度AL (mm) ( $500 \leq \text{AL} \leq 500000$ )

× × ×	4000	4000mm
× × ×	...	订货时需指出所需要的AL的长度(数据间增减幅度为500mm)

### (10) 附加型号

× × ×	000	无附加型号
× × ×	317	屏蔽型连接电缆



订货要点:	(1)	(2)	(3)	(4)	(5)	(6)	(7)	(8)	(9)	(10)								
订货举例:	902305/22-	380	-	1003	-	1	-	4	-	100	-	3	-	11	-	4000	/	000 <sup>1</sup>

1. 附加型号要连续列出, 中间用逗号隔开  
 ×: 在选型中“×”表示有效选项

## 订货信息：刺入式热电阻

(1) 基本型号

- 902305/37 带有  $\phi 6.5\text{mm}$  氟橡胶(VITON)手柄和屏蔽硅胶电缆的刺入式热电阻
- 902305/38 带有  $\phi 10\text{mm}$  氟橡胶(VITON)手柄和屏蔽聚四氟乙烯电缆的刺入式热电阻

(2) 温度应用范围, ( $^{\circ}\text{C}$ )

- 257  $-100\sim+200^{\circ}\text{C}$

(3) 测量插件

- 1001 1×Pt100 三线制
- 1003 1×Pt100 两线制
- 1011 1×Pt100 四线制

(4) 依照DIN EN 60751公差等级

- 1 B级(标准)
- 2 A级

(5) 保护管直径D (mm)

- 4  $\phi 4\text{mm}$ 变径为2.5mm

(6) 安装长度EL (mm)

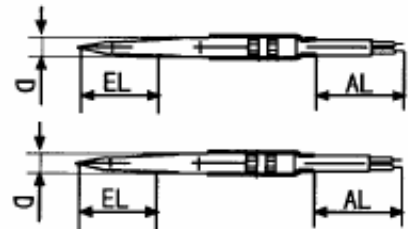
- 30 30mm
- 50 50mm
- 80 80mm

(7) 连接电缆末端要求

- 03 连接电缆末端裸露
- 11 带有导线冷压接头参见DIN 46 228第四部分(标准)
- 13 带有自锁端帽6.3参见DIN 46 247
- 80 多点接触连接(需提供该型号的详细信息)

(8) 连接导线长度AL (mm) ( $500 \leq AL \leq 500000$ )

- 4000 4000mm(标准)
- ... 订货时需指出所需要的AL的长度(数据间增减幅度为500mm)



(1)      (2)      (3)      (4)      (5)      (6)      (7)      (8)

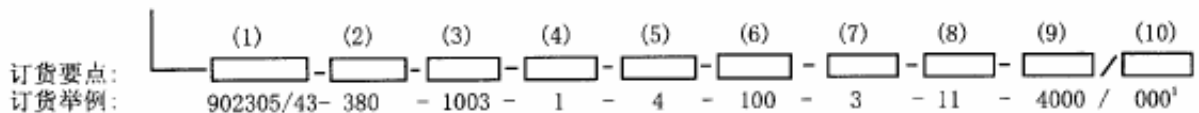
订货要点:  -  -  -  -  -  -  /

订货举例: 902305/37- 257 - 1003 - 1 - 4 - 80 - 11 / 4000

×: 在选型中“×”表示有效选项

## 订货信息：刺入式热电阻

(1) 基本型号				
	902305/43	带有 $\phi$ 20mm PPS塑料手柄和聚四氟乙烯电缆的刺入式热电阻		
	902305/52	带有 $\phi$ 15mm 聚四氟乙烯手柄和硅胶电缆的刺入式热电阻		
	902305/63	带有 $\phi$ 15mm 聚四氟乙烯手柄和聚四氟乙烯电缆的刺入式热电阻		
	902305/74	带有 $\phi$ 15mm 聚四氟乙烯手柄和不锈钢蛇皮胶管的刺入式热电阻		
(2) 温度应用范围, (°C)				
× × × ×	380	-50~+200°C		
× × × ×	386	-50~+260°C		
(3) 测量插件				
× × × ×	1001	1×Pt100三线制		
× × × ×	1003	1×Pt100两线制		
× × × ×	1011	1×Pt100四线制		
× × × ×	2001	2×Pt100三线制		
× × × ×	2003	2×Pt100两线制		
(4) 依照DIN EN 60 751公差等级				
× × × ×	1	B级 (标准)		
× × × ×	2	A级		
(5) 保护管直径D (mm)				
× × × ×	3.2	$\phi$ 3.2mm (只适于1×Pt100两线制)		
× × × ×	4	$\phi$ 4mm		
× × × ×	4.5	$\phi$ 4.5mm		
(6) 安装长度EL (mm)				
× × × ×	100	100mm		
× × × ×	150	150mm		
× × × ×	200	200mm		
(7) 刺入端				
× × × ×	2	中心线夹角约为25°		
× × × ×	3	斜角为45°		
(8) 连接电缆末端要求				
× × × ×	03	连接电缆末端裸露		
× × × ×	11	带有导线冷压接头参见DIN 46 228第四部分(标准)		
× × × ×	13	带有自锁端帽6.3参见DIN 46 247		
× × × ×	80	多点接触连接(需提供该型号的详细信息)		
(9) 连接电缆长度AL (mm) (500 ≤ AL ≤ 50000)				
× × × ×	4000	4000mm (标准)		
× × × ×	... 订货时需指出所需要的AL的长度(数据间增减幅度为500mm)			
(10) 附加型号				
× × × ×	000	无附加型号		
× × × ×	317	屏蔽型连接电缆		



1. 附加型号要连续列出, 中间用逗号隔开  
 ×: 在选型中“×”表示有效选项

标准产品

(1)	(2)	(3)	(4)	(5)	(6)	(7)	(8)	(9)	(10)	销售号码
902305/22	- 380	- 1003	- 1	- 4	- 100	- 3	- 11	- 4000	/ 000	90/00338150
902305/22	- 380	- 1001	- 1	- 4	- 100	- 2	- 11	- 4000	/ 317	90/00338153
902305/23	- 380	- 1003	- 1	- 4	- 100	- 3	- 11	- 4000	/ 000	90/00085418
902305/23	- 380	- 1003	- 1	- 4	- 100	- 2	- 11	- 4000	/ 000	90/00085420
902305/33	- 386	- 1003	- 1	- 4	- 100	- 2	- 11	- 4000	/ 317	90/00055815
902305/33	- 386	- 1003	- 1	- 4	- 150	- 2	- 11	- 4000	/ 317	90/00058387
902305/33	- 386	- 2003	- 1	- 4.5	- 100	- 2	- 11	- 4000	/ 317	90/00055816
902305/33	- 386	- 2003	- 1	- 4.5	- 150	- 2	- 11	- 4000	/ 317	90/00058388
902305/33	- 386	- 1001	- 1	- 4	- 100	- 2	- 11	- 4000	/ 317	90/00058154
902305/33	- 386	- 1001	- 1	- 4	- 150	- 2	- 11	- 4000	/ 317	90/00058389
902305/43	- 380	- 1003	- 1	- 4	- 100	- 3	- 11	- 4000	/ 000	90/00083365
902305/43	- 380	- 2001	- 1	- 4	- 100	- 3	- 11	- 4000	/ 000	90/00089834
902305/43	- 380	- 1001	- 1	- 4	- 100	- 3	- 11	- 4000	/ 000	90/00083366
902305/43	- 380	- 1003	- 1	- 4	- 100	- 2	- 11	- 4000	/ 000	90/00083791
902305/43	- 380	- 2001	- 1	- 4	- 100	- 2	- 11	- 4000	/ 000	90/00089569
902305/43	- 380	- 1001	- 1	- 4	- 100	- 2	- 11	- 4000	/ 000	90/00083792
902305/63	- 386	- 1003	- 1	- 4	- 100	- 3	- 11	- 4000	/ 000	90/00325268
902305/63	- 386	- 1001	- 1	- 4	- 100	- 3	- 11	- 4000	/ 000	90/00325270
902305/63	- 386	- 2001	- 1	- 4.5	- 100	- 3	- 11	- 4000	/ 000	90/00325266
902305/63	- 386	- 1003	- 1	- 4	- 100	- 2	- 11	- 4000	/ 000	90/00333080
902305/63	- 386	- 1001	- 1	- 4	- 100	- 2	- 11	- 4000	/ 000	90/00333089