

PDFT30X (PDFT330/341/342/351/352/353/38X)

多功能溫濕度傳送器 室內型/風管型/分離型/戶外型



PDFT330 -室內型
0~50°C



PDFT341-風管型
-40~+100°C



PDFT342 -風管型
-40~+120°C



PDFT351/352-分離型
PVC導線/TEFLON導線
-40~+80°C/-40~+100°C



PDFT353-分離型
TEFLON導線
-40~+150°C



PDFT38X -戶外型
-40~+80°C

產品應用

〈產品特性〉

- 工業級感測元件、精確度高、長期穩定性佳
- 溫度補償及線性修正功能
- 多功能物理量 — 溫濕度/露點/霜點/濕球溫度/水蒸氣分壓/混合比/絕對濕度/比焓
- 標配2組類比輸出訊號或Modbus RS-485
- 另可選購類比訊號+RS-485
- PC或不銹鋼測棒，分離型-PVC線或TEFLON耐高溫線
- 工作電源8-35VDC和12-35VAC同時俱備
- RS-485通訊介面，MODBUS RTU通訊協定
- 免費電腦規劃軟體-物理量/輸出/記錄/圖形/校正
- 選購：USB轉RS-485通訊轉換器

〈應用領域〉

- HVAC製程監控/空氣調節/環境通風控制
- 大樓/廠房/醫院/無塵室/實驗室/儲藏室
- 冷卻箱/保鮮箱/環境試驗箱/氣象站
- 室內泳池/植物暖房/牲畜養殖場
- 製藥/紡織/農業/食品/製造工業
- 製程控制/乾燥設備

技術概觀

輸入

輸入訊號種類 Capacitive Humidity Sensor & PT 100Ω A級

建議工作範圍

溫度 0~50°C (THS301) ; -40~+100°C (THS302/305)
-40~+120°C (THS303) ; -40~+150°C (THS306)
-40~+80°C (THS304/307)

濕度 0~100%

露點 -40~+60°C

霜點(F)、濕球溫度(W)、水蒸氣分壓(E)、混合比(R)、絕對濕度(V)、比焓(S) :

請參照【物理量測範圍表】

輸出

輸出訊號 標配RS-485或2組類比輸出訊號

0-20mA/4~20mA/0-1V/0-5V/0-10V

訊號連接方式 三線式迴路

通訊格式 RS-485(可透過軟體自行規劃物理量、訊號及範圍)及2組類比輸出訊號

顯示器種類 LCD Module加背光, 雙排顯示

顯示範圍 依訂購範圍, 小數點一位

顯示字體高度 5.56mm

線性精度(at 25°C)

溫度 $\pm 0.15^{\circ}\text{C} \pm 0.002^{\circ}\text{C} \times t_{\text{actual}}$

濕度 $\pm 2\%RH$

本體溫度影響(at+25°C) 0.05%RH/°C

負載阻抗 電流輸出: max. 500Ω / 電壓輸出: min. 10KΩ

輸出校準(ZERO&SPAN)調整範圍 軟體規劃

反應時間 t90 (溫度在+25°C) < 20S(塑膠濾頭 / S.S.金屬網濾頭) ;

< 30S(燒結濾頭)

環境

量測介質 空氣

本體工作環境溫度 -20~+60°C

本體工作環境濕度 0~95%(非結露)

本體含顯示器工作環境溫度 0~60°C

測棒工作環境溫度 PC測棒: max. 120°C ; S.S.測棒: max. 180°C

導線材質(分離型) PVC線: max. 80°C ; TEFLON線: max. 180°C

儲存溫度 -25~+60°C

S.S.測棒耐壓 10bar

濾頭 塑膠濾頭 (標準: PC測棒)

燒結濾頭 (標準: S.S.測棒)

CE認證 EN 61326-1 : 2006、EN 61326-2-2 : 2006

Emissions

EN 55011 : 2009/A1 : 2010

Immunity

IEC 61000-4-2 : 2008

IEC 61000-4-3 : 2006 / A1 : 2007 / A2 : 2010

IEC 61000-4-8 : 2009

電氣規格

工作電源 8~35VDC / 12~30VAC

消耗電流 DC 24V : 60mA / DC 12V : 120mA

AC 24V : 140mA / AC 12V : 230mA

電氣連接 M12金屬快速連接座附2米電氣連接線
或 端子台(塑膠電纜固定座)

防護等級 本體: IP65 ; 測棒: IP 20

電器防護 ◎逆向保護 ◎過電壓 ◎短路

安裝方式 PC測棒: 塑膠法蘭固定座 (標配)

外殼材質 PC防火級 (PC-110) (UL94V-2)

測棒材質 PC防火級 (PC-110) / 不鏽鋼 (SUS304)

物理量測範圍表

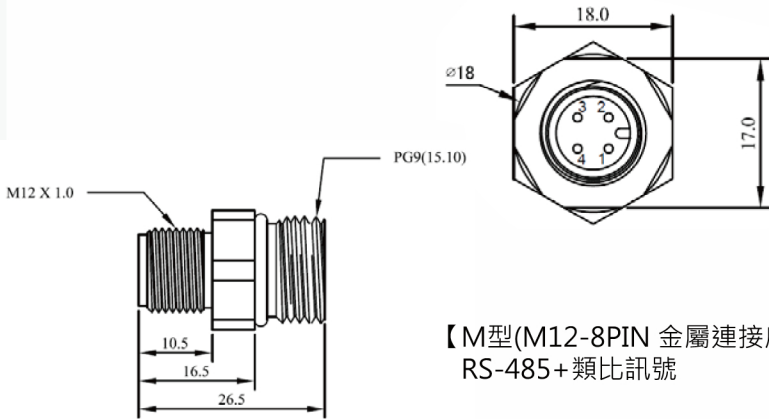
※ 除溫度和露點外, 其它物理量範圍依型號為工廠出廠標準設定

物理量	PDFT330 室內型 (測棒PC)	PDFT341 風管型 (測棒PC)	PDFT342 風管型 (測棒S.S.)	PDFT351 分離型 (測棒PC+PVC線)	PDFT352 分離型 (測棒PC+TEFLON線)	PDFT353 分離型 (測棒S.S.+TEFLON線)	PDFT38X 戶外型 (測棒PC+防護罩)
溫度(T)	0~50°C	-40~+100°C	-40~+120°C	-40~+80°C	-40~+100°C	-40~+150°C	-40~+80°C
濕度(H)	0~100%RH						
露點(D)	-40~+50°C	-40~+60°C					
霜點(F)	-40~0°C						
濕球溫度(W)	0~50°C	0~100°C	0~80°C	0~100°C	0~80°C	0~100°C	0~80°C
水蒸氣分壓(E)	0~150mbar	0~1100mbar	0~500mbar	0~1100mbar	0~500mbar	0~1100mbar	0~500mbar
混合比(R)	0~100g/kg	0~999g/kg	0~600g/kg	0~999g/kg	0~600g/kg	0~999g/kg	0~600g/kg
絕對濕度(V)	0~100g/m ³	0~700g/m ³	0~300g/m ³	0~700g/m ³	0~300g/m ³	0~700g/m ³	0~300g/m ³
比焓(S)	0~300kJ/kg	0~2800kJ/kg	0~1600kJ/kg	0~2800kJ/kg	0~1600kJ/kg	0~2800kJ/kg	0~1600kJ/kg

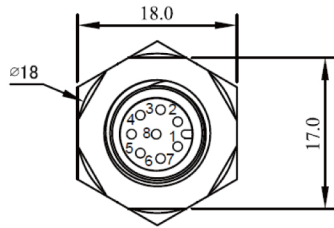
電氣連接座

單位：mm

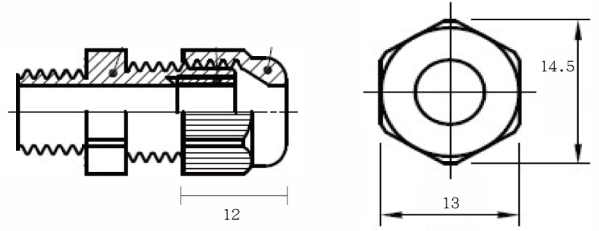
【M型(M12-4PIN 金屬連接座)】
RS-485或類比訊號



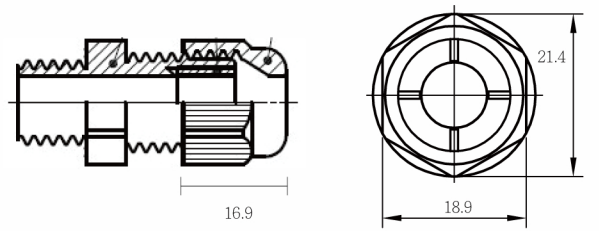
【M型(M12-8PIN 金屬連接座)】
RS-485+類比訊號



【N型(M12塑膠電纜固定座)】RS-485或類比訊號

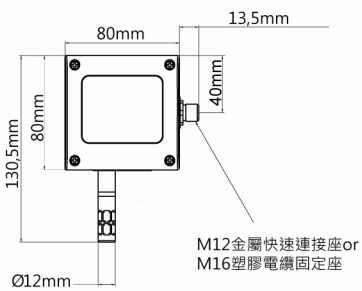


【N型(M16 塑膠電纜固定座)】RS-485+類比訊號

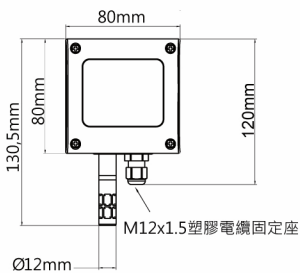


尺寸圖

【PDFT330(室內型)-PC測棒】

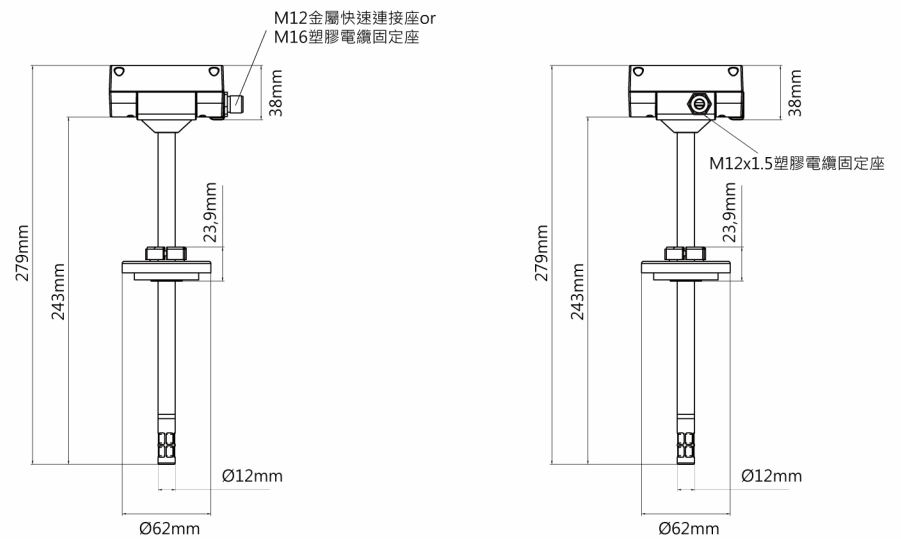


M型(4P)：RS-485或類比訊號
M型(8P)或N型：RS-485+類比訊號



N型：RS-485或類比訊號

【PDFT341(風管型)-PC測棒、標配塑膠法蘭】

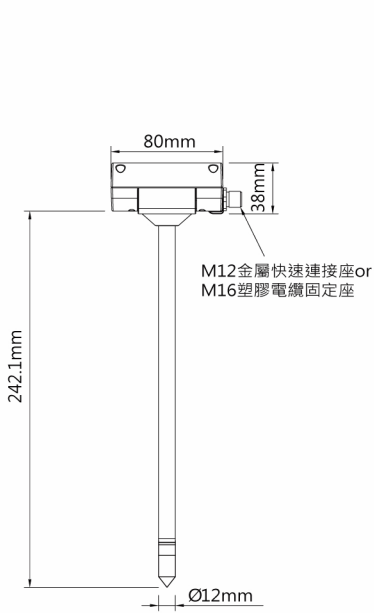


M型(4P)：RS-485或類比訊號
M型(8P)或N型：RS-485+類比訊號

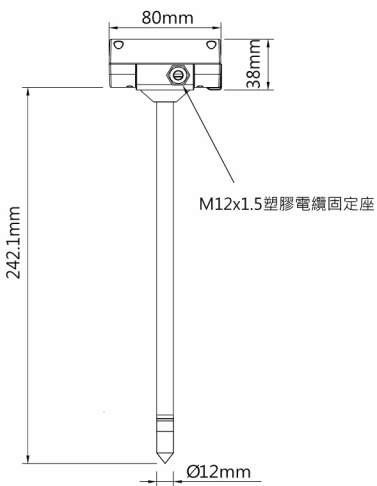
N型：RS-485或類比訊號

尺寸圖

【PDFT342(風管型)-S.S.測棒】

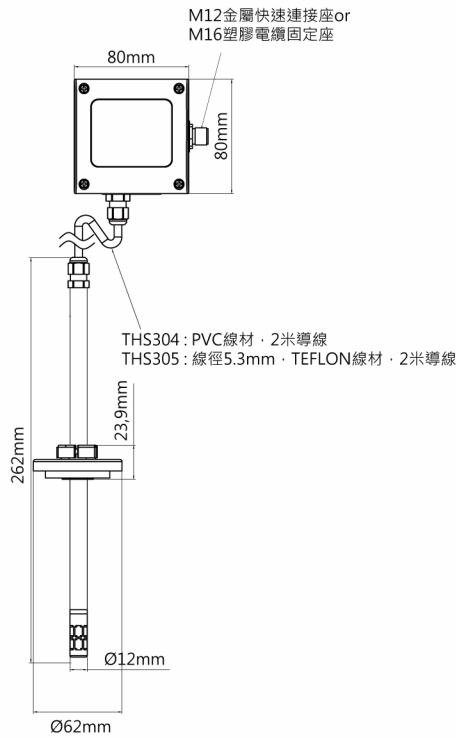


M型(4P) : RS-485或類比訊號
M型(8P)或N型 : RS-485+類比訊號

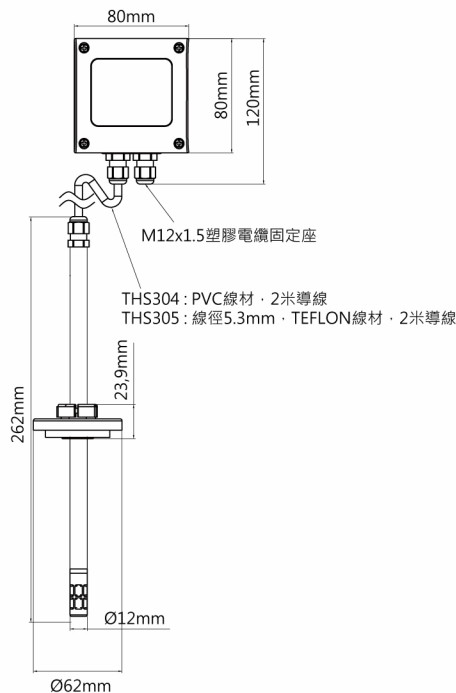


N型 : RS-485或類比訊號

【PDFT351/PDFT352(分離型)
- PDFT351 : 測棒PC+PVC2米線
- PDFT352 : 測棒PC+TEFLON2米線
- 標配 : 塑膠法蘭】

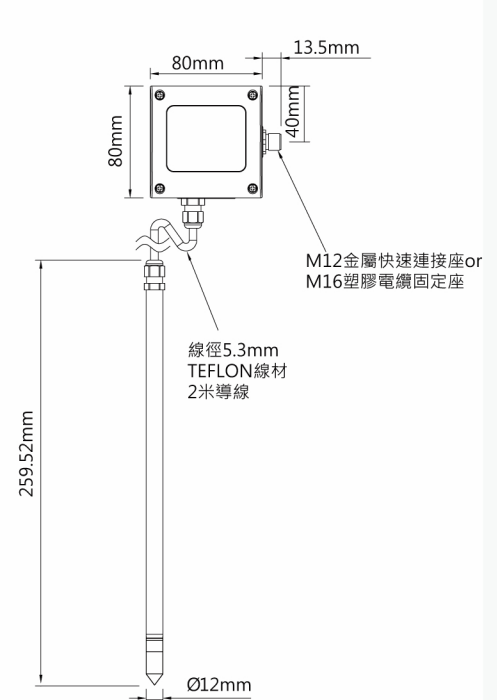


M型(4P) : RS-485或類比訊號
M型(8P)或N型 : RS-485+類比訊號

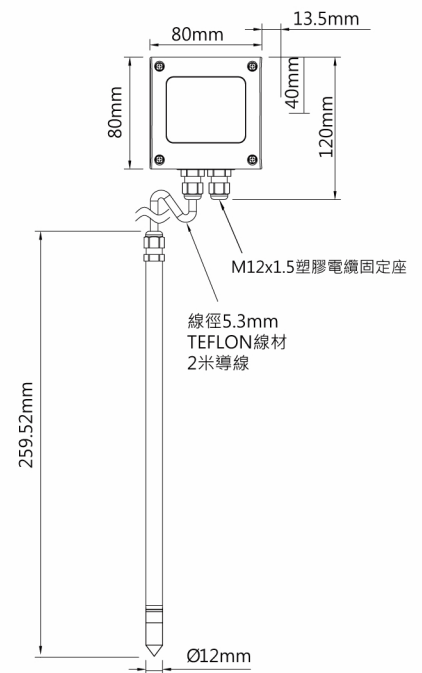


N型 : RS-485或類比訊號

【PDFT353(分離型)
- S.S.測棒+TEFLON2米線】



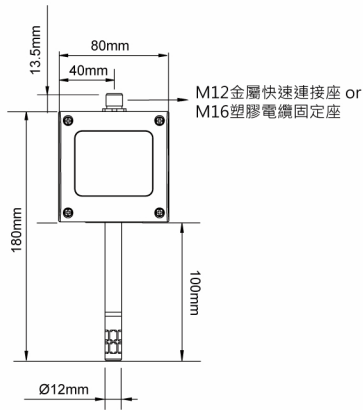
M型(4P) : RS-485或類比訊號
M型(8P)或N型 : RS-485+類比訊號



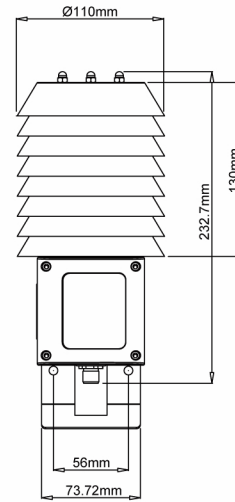
N型 : RS-485或類比訊號

尺寸圖

【PDFT38X (戶外型) - PC測棒+防護罩】

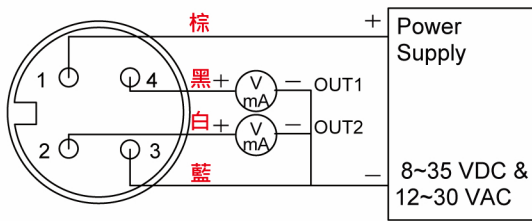


M型或N型：RS-485+類比訊號



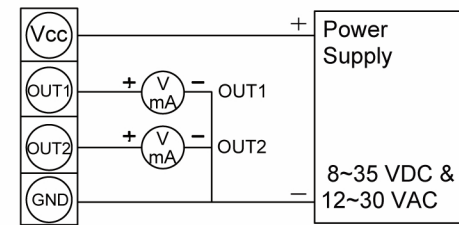
N型：RS-485或類比訊號

類比輸出接線圖



M12金屬快速連接座

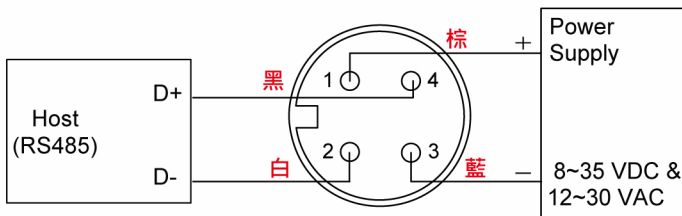
M型 (4P)



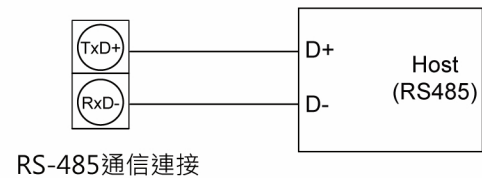
4P端子台

N型

RS-485接線圖



M型 (4P)

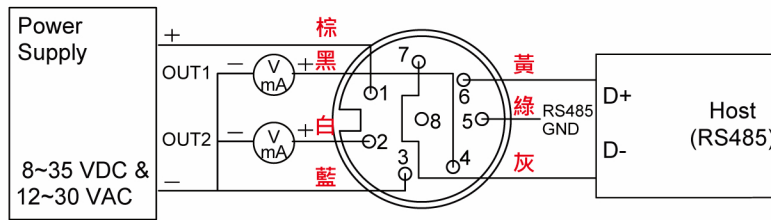


RS-485通信連接

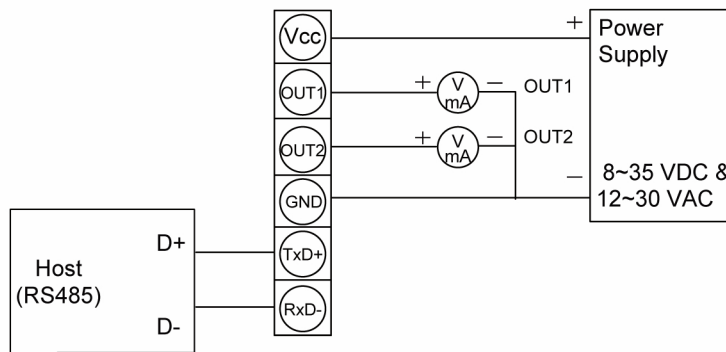
N型

※ 當訂購編號的輸出訊號為RS-485無類比訊號時，出廠的訊號連接方式為M型

類比輸出+RS-485接線圖

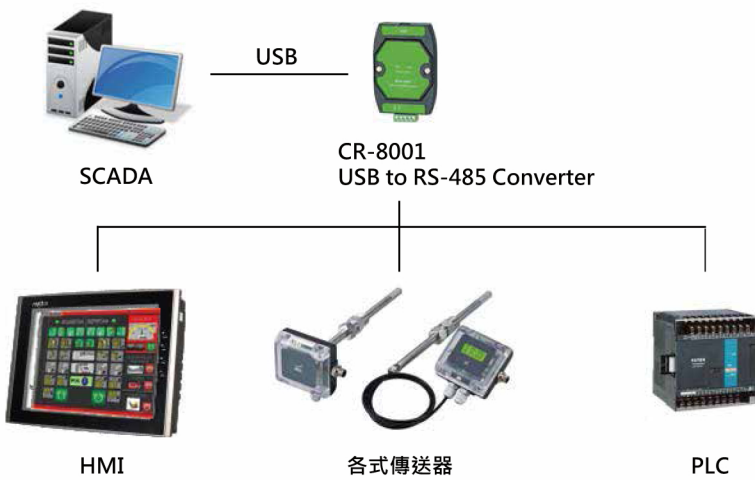


M型 (8P)



N型 (M16)

USB轉RS-485通訊應用



※ 需要設備

1. PC
2. USB to RS-485轉換器
3. 電源供應器
4. UI軟體

※ 選配規劃轉換器：型號CR-8001