

PDFT8X (PDFT81/82/83/84/85/86)

工業級溫濕度變送器 室內型/風管型/分離型



PDFTS81-室內型
0~50°C



PDFTS82-風管型
-40~+100°C



PDFTS83-風管型
-40~+120°C



PDFTS84-分離型
PVC導線
-40~+80°C



PDFTS85-分離型
TEFLON導線
-40~+100°C



PDFTS86-分離型
TEFLON導線
-40~+200°C

產品應用

〈產品特性〉

- 工業級感測元件、高/低濕精確度高、耐微酸鹼
- 溫度補償及線性修正功能、附出廠測試報告
- 多功能物理量 — 溫濕度/露點/霜點/濕球溫度/水蒸氣分壓/混合比/絕對濕度/比焓
- 標配2組類比輸出訊號或Modbus RS-485
- 另可選購類比訊號+RS485
- PC或不銹鋼測棒，分離型-PVC線或TEFLON耐高溫線
- 工作電源8-35VDC和12-35VAC 同時俱備
- RS-485通訊介面，MODBUS RTU通訊協定
- 免費電腦規劃軟體-物理量/輸出/記錄/圖形/線性校正
- 選購：USB轉RS-485通訊轉換器

〈應用領域〉

- 高端HVAC製程監控/空氣調節/環境通風控制
- 大樓/廠房/醫院/無塵室/實驗室/儲藏室
- 冷卻箱/保鮮箱/環境試驗箱/氣象站
- 室內泳池/植物暖房/牲畜養殖場
- 製藥/紡織/農業/食品/製紙/製造工業
- 製程控制/乾燥設備/化工業

技術概觀

輸入

輸入訊號種類 Capacitive Humidity Sensor & PT 100Ω A級

建議工作範圍

溫度 0~50°C (THS801) ; -40~+100°C (THS802/805)
-40~+120°C (THS803) ; -40~+80°C (THS804)
-40~+200°C(THS806)

濕度 0~100%

露點 -40~+60°C

霜點(F)、濕球溫度(W)、水蒸氣分壓(E)、混合比(R)、絕對濕度(V)、比焓(S) :

請參照【物理量測範圍表】

輸出

輸出訊號 標配RS-485及2組類比輸出訊號

0-20mA/4~20mA/0~1V/0-5V/0-10V

訊號連接方式 三線式迴路

通訊格式 標配RS-485(可透過軟體自行規劃物理量、訊號及範圍)及2組類比輸出訊號

顯示器種類 LCD Module加背光, 雙排顯示

顯示範圍 依訂購範圍, 小數點一位

顯示字體高度 5.56mm

線性精度(at 25°C)

溫度 $\pm 0.15^{\circ}\text{C} \pm 0.002^{\circ}\text{C} \times t_{\text{actual}}$

濕度(0~90%) $\pm 1.5\%\text{RH}$

濕度(90~100%) $\pm 2\%\text{RH}$

本體溫度影響(at+25°C) 0.05%RH/°C

負載阻抗 電流輸出: max. 500Ω / 電壓輸出: min. 10KΩ

輸出校準(ZERO&SPAN)調整範圍 軟體規劃

反應時間 t90 (溫度在+25°C) < 20S(塑膠濾頭 / S.S.金屬網濾頭) ;

< 30S(燒結濾頭)

環境

量測介質 空氣

本體工作環境溫度 -20~+60°C

本體工作環境濕度 0~95%(非結露)

本體含顯示器工作環境溫度 0~60°C

測棒工作環境溫度 PC測棒: max. 120°C ; S.S.測棒: max. 200°C

導線材質(分離型) PVC線: max. 80°C ; TEFLON線: max. 200°C

儲存溫度 -25~+60°C

S.S.測棒耐壓 10bar

濾頭 塑膠濾頭 (標準: PC測棒)

S.S.金屬網濾頭 (標準: S.S.測棒)

CE認證 EN 61326-1 : 2006、EN 61326-2-2 : 2006

Emissions

EN 55011 : 2009/A1 : 2010

Immunity

IEC 61000-4-2 : 2008

IEC 61000-4-3 : 2006 / A1 : 2007 / A2 : 2010

IEC 61000-4-8 : 2009

電氣規格

工作電源 8~35VDC / 12~30VAC

消耗電流 DC 24V : 60mA / DC 12V : 120mA

AC 24V : 140mA / AC 12V : 230mA

電氣連接 M12金屬快速連接座附2米電氣連接線
或 端子台 (塑膠電纜固定座)

防護等級 本體: IP65 ; 測棒: IP 20

電器防護 逆向保護 過電壓 短路

安裝方式 PC測棒: 塑膠法蘭固定座 (標配)

外殼材質 PC防火級 (PC-110) (UL94V-2)

測棒材質 PC防火級 (PC-110) / 不鏽鋼 (SUS304)

物理量測範圍表

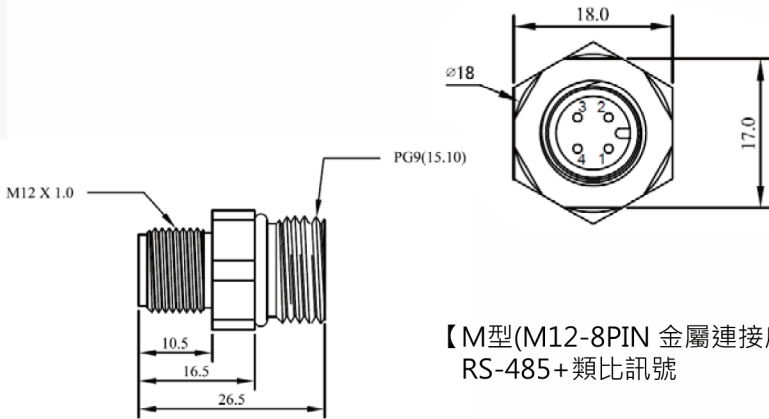
※ 除溫度和露點外, 其它物理量範圍依型號為工廠出廠標準設定

| 物理量 | PDFT81 室內型 (測棒PC) | PDFT82 風管型 (測棒PC) | PDFT83 風管型 (測棒S.S.) | PDFT84 分離型 (測棒PC+PVC線) | PDFT85 分離型 (測棒PC+TEFLON線) | PDFT86 分離型 (測棒S.S.+TEFLON線) |
|----------|-------------------------|-------------------------|---------------------------|------------------------------|---------------------------------|-----------------------------------|
| 溫度(T) | 0~50°C | -40~+100°C | -40~+120°C | -40~+80°C | -40~+100°C | -40~+200°C |
| 濕度(H) | 0~100%RH | | | | | |
| 露點(D) | -40~+50°C | | -40~+60°C | | | |
| 霜點(F) | -40~0°C | | | | | |
| 濕球溫度(W) | 0~50°C | 0~100°C | | 0~80°C | 0~100°C | |
| 水蒸氣分壓(E) | 0~150mbar | 0~1100mbar | | 0~500mbar | 0~1100mbar | |
| 混合比(R) | 0~100g/kg | 0~999g/kg | | 0~600g/kg | 0~999g/kg | |
| 絕對濕度(V) | 0~100g/m ³ | 0~700g/m ³ | | 0~300g/m ³ | 0~700g/m ³ | |
| 比焓(S) | 0~300kJ/kg | 0~2800kJ/kg | | 0~1600kJ/kg | 0~2800kJ/kg | |

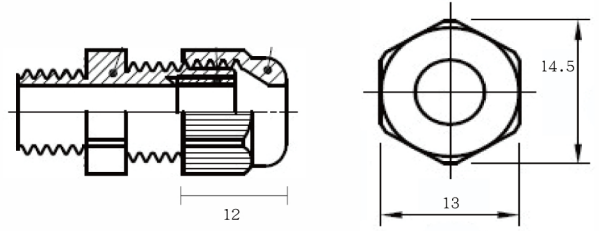
電氣連接座

單位 : mm

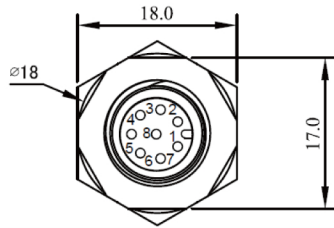
【M型(M12-4PIN 金屬連接座)】
RS-485或類比訊號



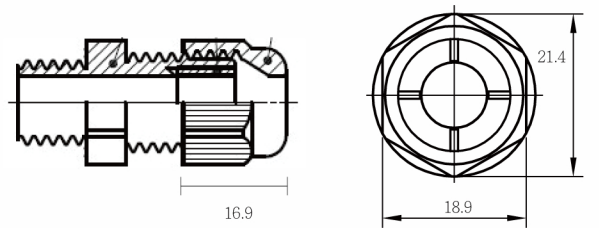
【N型(M12塑膠電纜固定座)】RS-485或類比訊號



【M型(M12-8PIN 金屬連接座)】
RS-485+類比訊號

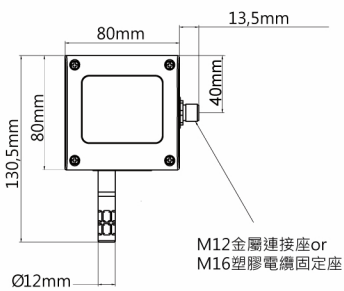


【N型(M16 塑膠電纜固定座)】RS-485+類比訊號

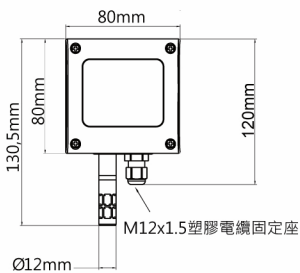


尺寸圖

【PDFT81(室內型) - PC測棒】

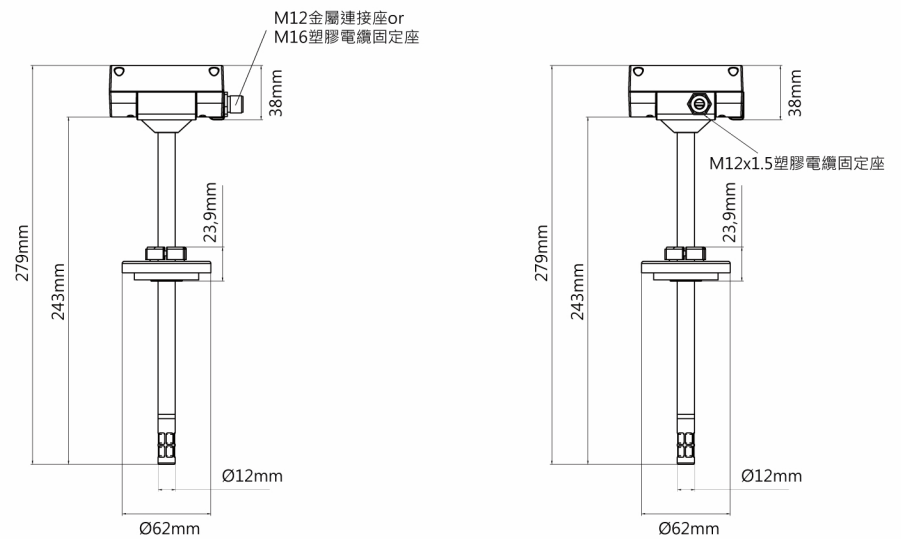


M型(4P) : RS-485或類比訊號
M型(8P)或N型 : RS-485+類比訊號



N型 : RS-485或類比訊號

【PDFT82(風管型) - PC測棒、標配塑膠法蘭】

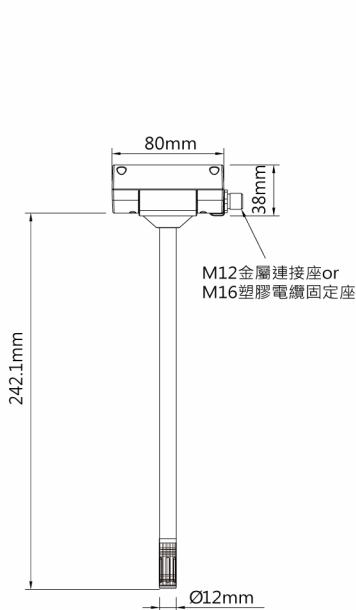


M型(4P) : RS-485或類比訊號
M型(8P)或N型 : RS-485+類比訊號

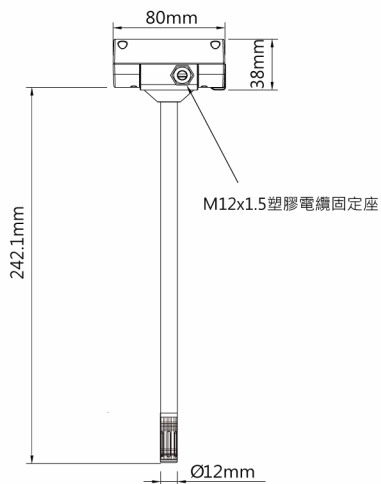
N型 : RS-485或類比訊號

尺寸圖

【PDFT83風管型）— S.S.測棒】



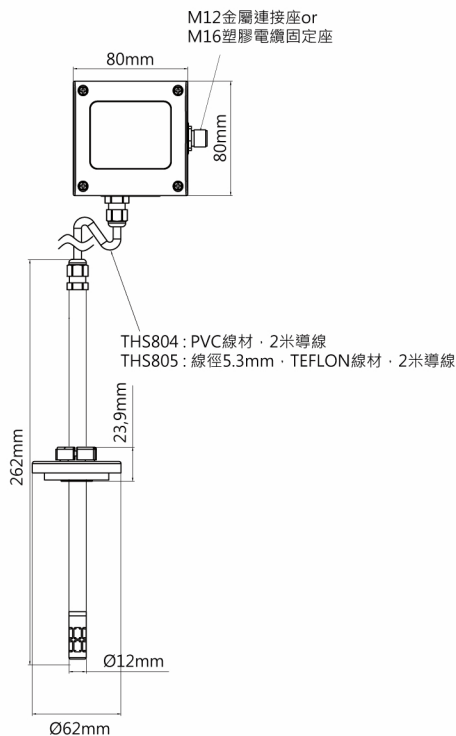
M型(4P) : RS-485或類比訊號
M型(8P)或N型 : RS-485+類比訊號



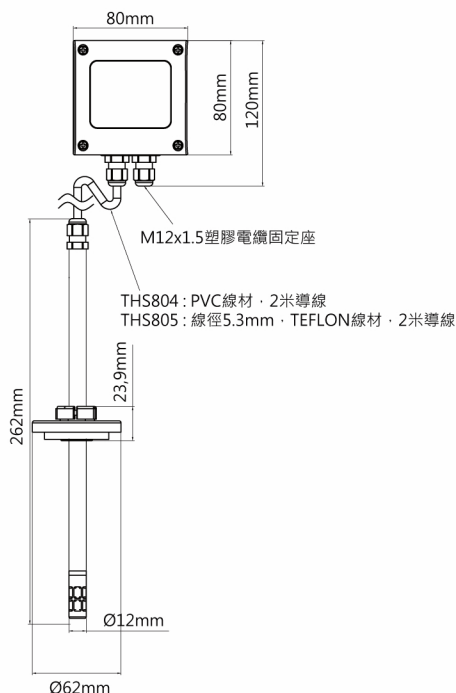
N型 : RS-485或類比訊號

【PDFT84/PDFT85分離型）

- PDFT84 : 測棒PC+PVC2米線
- PDFT85 : 測棒PC+TEFLON2米線
- 標配 : 塑膠法蘭】



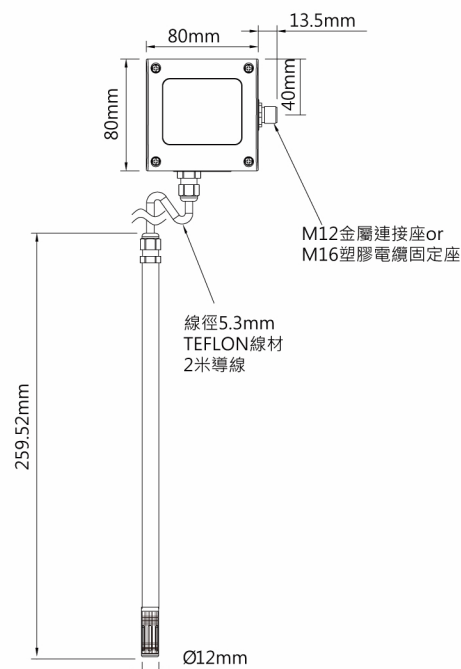
M型(4P) : RS-485或類比訊號
M型(8P)或N型 : RS-485+類比訊號



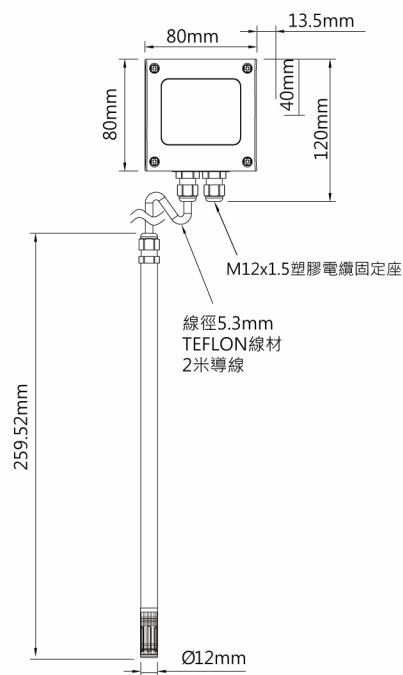
N型 : RS-485或類比訊號

【PDFT86分離型）

- S.S.測棒+TEFLON2米線】

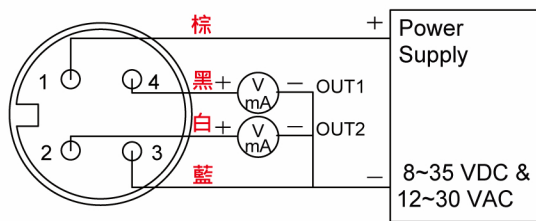


M型(4P) : RS-485或類比訊號
M型(8P)或N型 : RS-485+類比訊號



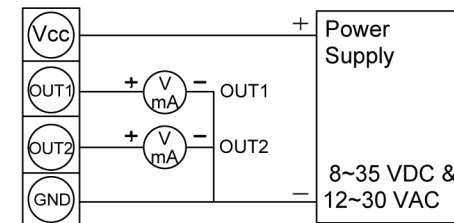
N型 : RS-485或類比訊號

類比輸出接線圖



M12快速連接座

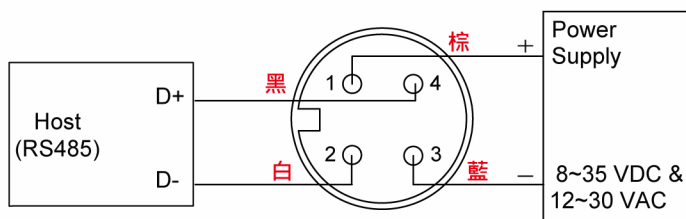
M型 (4P)



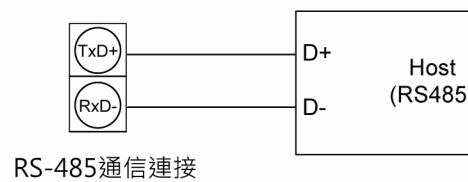
4P端子台

N型

RS-485接線圖



M型 (4P)

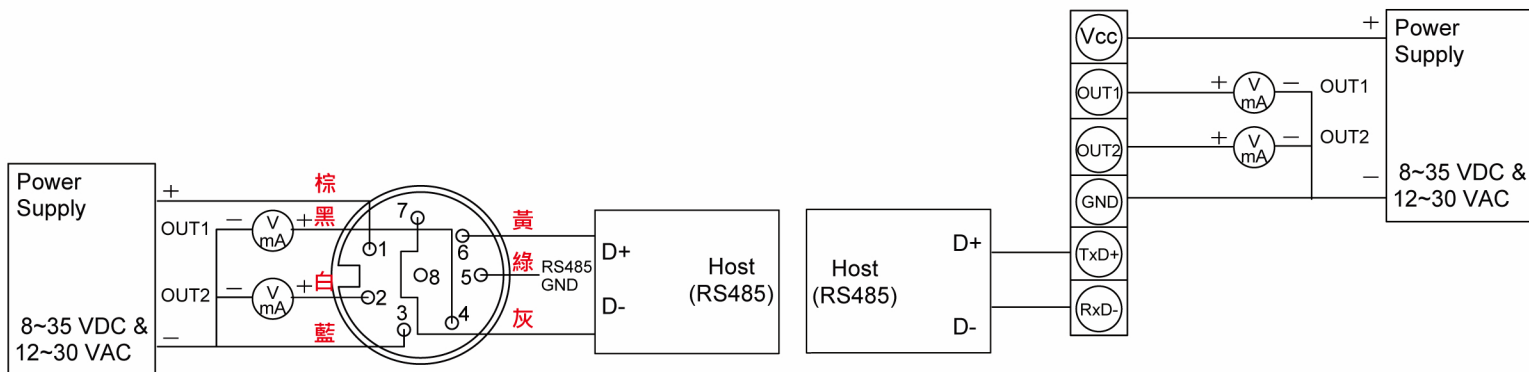


RS-485通信連接

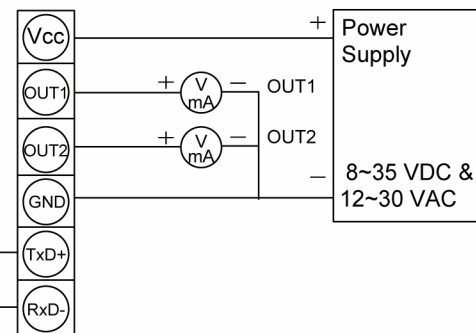
N型

※ 當訂購編號的輸出訊號為RS-485無類比訊號時，
出廠的訊號連接方式為M型

類比輸出+RS-485接線圖



M型 (8P)



N型 (M16)

USB轉RS-485通訊應用



※ 需要設備

1. PC
2. USB to RS-485轉換器
3. 電源供應器
4. UI軟體

※ 選配規劃轉換器：型號CR-8001