

PDFTH8X 工业级高精度温湿度传感器



產品應用

〈產品特性〉

- IP65保護等級、鋁合金強固機殼，適用於各種嚴峻環境
- 溫度補償及電腦線性校正溫濕度功能，輸出訊號為類比或選配RS-485
- 高精度溫濕度量測，反應速度快和結露後快速回復，長期高濕穩定性佳
- 製程高溫可達200°C，不銹鋼測棒耐壓10BAR，金屬快速連接座可重覆安裝
- 多種物理量單位切換：[%RH]、[°C]、[mbar]、[g/kg]、[g/m³]、[kJ/kg]
- 可自行規劃多種物理量種類、量測範圍、類比輸出、工作站號等
- 免費專用規劃軟體，具有DATA LOG功能，可紀錄65535筆資料和分析圖形

〈應用領域〉

- 工業製程監控 / 空氣調節 / 環境通風控制
- 大樓、廠房、醫院、無塵室、實驗室、氣象站
環境監控
- 儲藏室、環境試驗箱、溫室、菇類養殖場
- 半導體、電子業、造紙、印刷、紡織、鋼鐵工業、食品、化工、製藥、生技產業

技術概觀

輸入

輸入訊號種類	Capacitive Humidity Sensor & PT 100Ω A級
--------	---

輸出

輸出訊號	0 ... 20 mA / 4 ... 20 mA / 0 ... 1 V / 0 ... 5 V / 0 ... 10 V
訊號連接方式	三線式迴路
通訊格式	option RS-485 (可透過軟體自行規劃物理量、訊號及範圍) 及2組類比輸出訊號
顯示器種類	LCD Module加背光, 雙排顯示
顯示範圍	依訂購範圍, 小數點一位
顯示字體高度	5.55mm
負載阻抗	電流輸出: max. 500Ω / 電壓輸出: min. 10KΩ
輸出校準(ZERO&SPAN)調整範圍	軟體規劃; 按鍵調整
反應時間 t90 (溫度在+25°C)	S.S. 金屬網濾頭); < 30 S (燒結濾頭)

精度 (at +25 °C)

溫度	$\pm 0.15\text{ }^{\circ}\text{C} \pm 0.002\text{ }^{\circ}\text{C} \times t_{\text{actual}}$
濕度(0 ... 90 %)	非線性誤差: $\pm 1.2\%$ RH 遲滯誤差: $\pm 0.8\%$ RH 重覆性誤差: $\pm 0.4\%$ RH
濕度(90 ... 100 %)	$\pm 2\%$ RH
熱靈敏度溫度誤差	0.05 % RH / °C

工廠不確定度 (at +25 °C)

溫度不確定度	0.14 °C
濕度不確定度	0.4 % RH (>10 % ~ 20 %) 0.65 % RH (>20 % ~ 90 %) 0.97 % RH (>90 % ~ 98 %)

環境

量測介質	空氣
本體工作環境溫度	-20 ... +80 °C
本體工作環境濕度	0 ... 95 % (非結露)
本體含顯示器工作環境溫度	-20 ... +60 °C
測棒工作環境溫度	掛壁型: -40 ... 80 °C、風管型: -40 ... +120 °C; 分離型: -40 ... +200 °C
儲存溫度	-25 ... +60 °C
S.S.測棒耐壓	10 bar

認證

CE 認證	EN 61326-1 : 2006、EN 61326-2-2 : 2006
Emissions	EN 55011 : 2009/A1 : 2010
Immunity	IEC 61000-4-2 : 2008 IEC 61000-4-3 : 2006 / A1 : 2007 / A2 : 2010 IEC 61000-4-8 : 2009

電氣規格

工作電源	8~35VDC / 12~30VAC
消耗電流	DC 24V : 60mA / DC 12V : 120mA AC 24V : 140mA / AC 12V : 230mA
電氣連接	M12金屬快速連接座附2米電氣連接線 或 端子台(金屬電纜固定座)
防護等級	本體: IP65; 測棒: IP 20
電器防護	◎逆向保護 ◎過電壓 ◎短路
安裝方式	金屬快速連接座
外殼材質	鋁合金
測棒材質	SUS 304
導線材質	鐵氟龍
選購配件	金屬快速連接座 / 金屬法蘭固定座 / 戶外型防水罩
重量	PDFTH81 : 455g / PDFTH82 : 521g / PDFTH82 : 635g

物理量測範圍表

※ 除溫度和露點外, 其它物理量範圍
依型號為工廠出廠標準設定

物理量	PDFTH81 室內型	PDFTH82 風管型	PDFTH83 分離型
溫度(T)	-40~+80°C	-40~+120°C	-40~+200°C
濕度(H)		0~100%RH	
露點(D)		-40~+60°C	
霜點(F)		-40~0°C	
濕球溫度(W)		0~100°C	
水蒸氣分壓(E)		0~1100mbar	
混合比(R)		0~999g/kg	
絕對濕度(V)		0~700g/m ³	
比焓(S)		0~2800kJ/kg	

溫濕度自動品管檢測系統

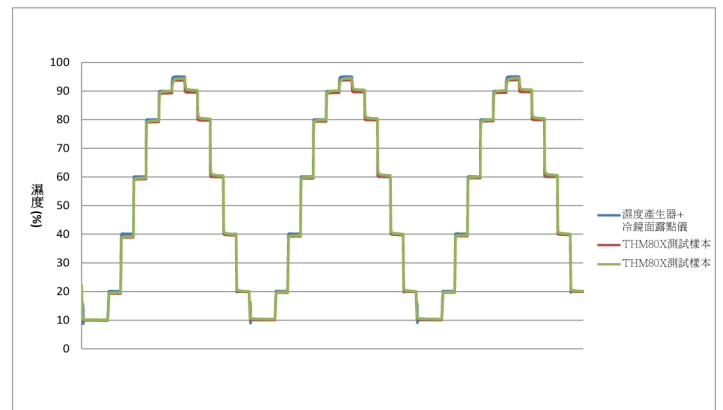
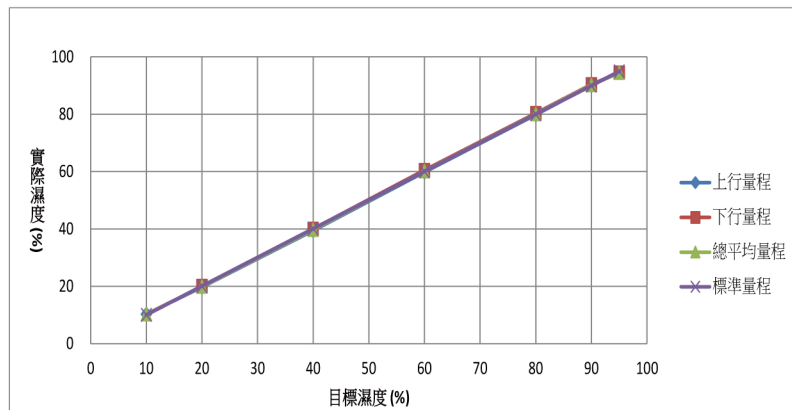


【系統設備】

- Thunder 2500 濕度產生器
- MBW473 冷鏡面露點儀
- 使用實驗等級設備、生產檢校產品、自動檢測報表和出廠檢附報告。

三循環曲線圖

※ 根據 IEC 61298 及 ISO 17025 程序，進行三循環曲線檢測，測試樣本之精度，與濕度產生器與冷鏡面露點儀相符



USB轉RS-485通訊應用



※ 需要設備

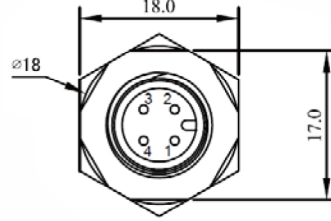
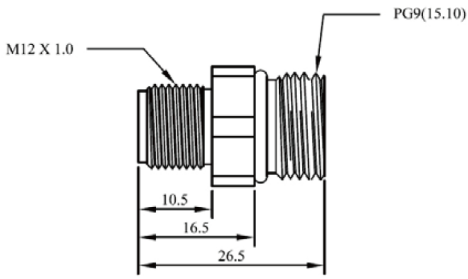
1. PC
2. USB to RS-485轉換器
3. 電源供應器
4. UI軟體

※ 選配規劃轉換器：型號CR-8001

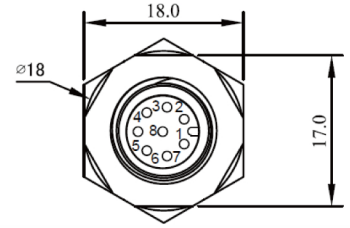
電氣連接座

單位：mm

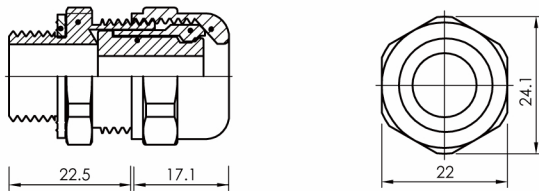
【M型(M12-4PIN 金屬連接座)】
RS-485或類比訊號



【M型(M12-8PIN 金屬連接座)】
RS-485+類比訊號

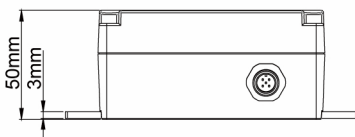
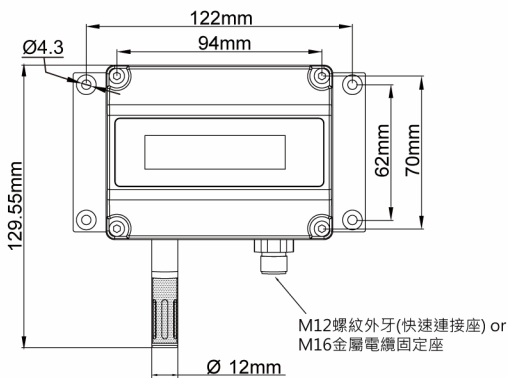


【N型(M16 金屬電纜固定座)】RS-485+類比訊號

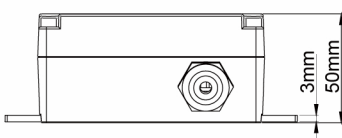


尺寸圖

PDFTH81 (掛壁型)

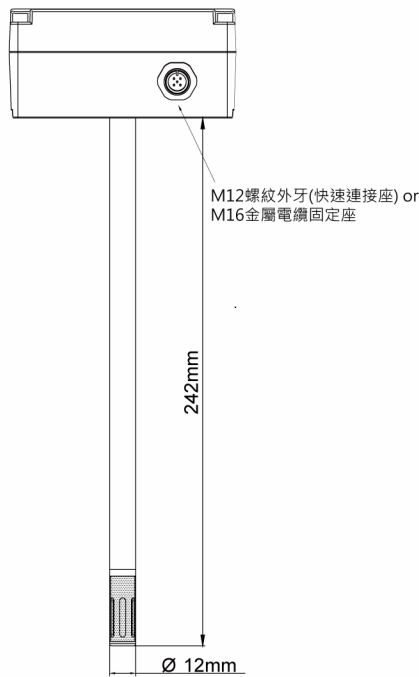


M型

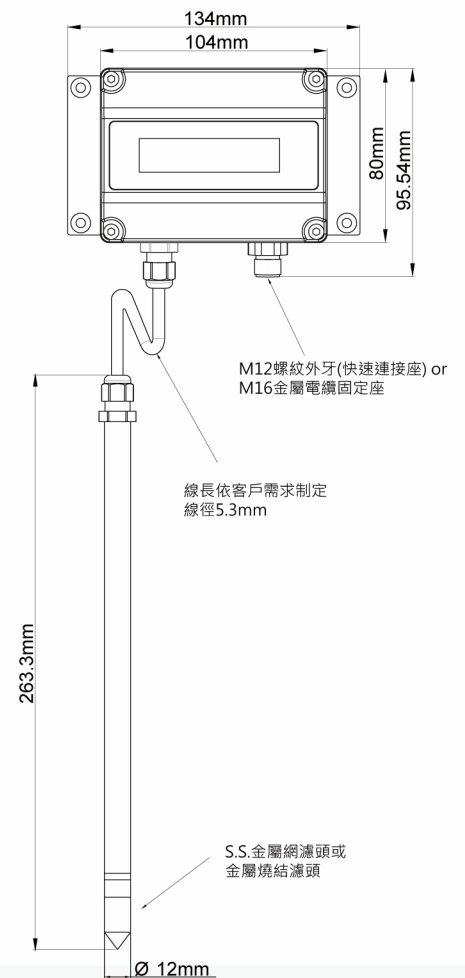


N型

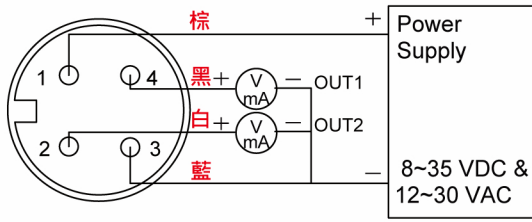
PDFTH82 (風管型)



PDFTH83 (分離型)

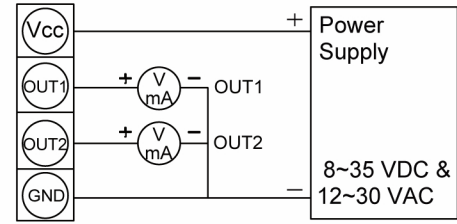


類比輸出接線圖



M12快速連接座

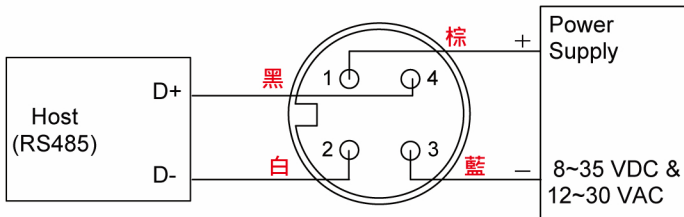
M型 (4P)



4P端子台

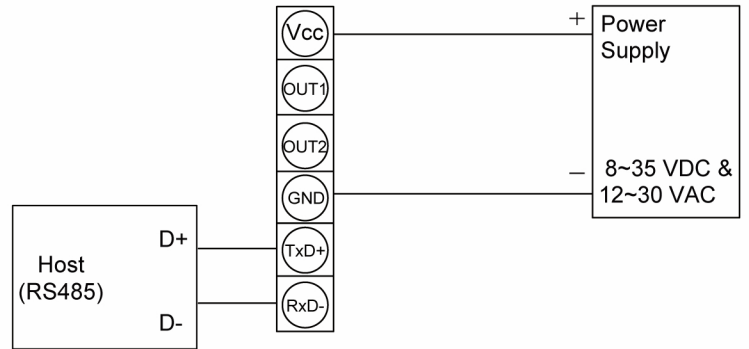
N型

RS-485接線圖



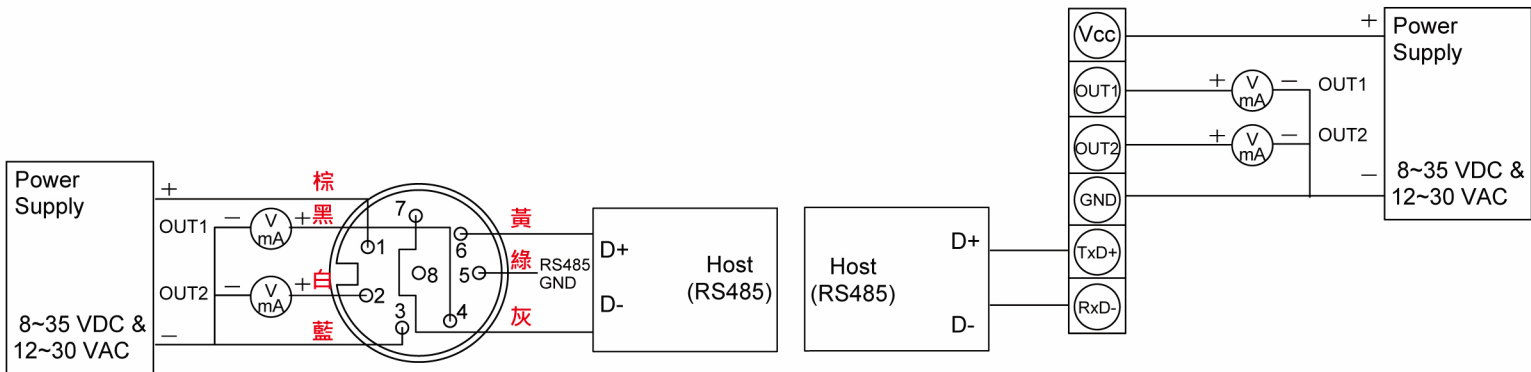
M型 (4P)

※ 當訂購編號的輸出訊號為RS-485無類比訊號時，
出廠的訊號連接方式為M型

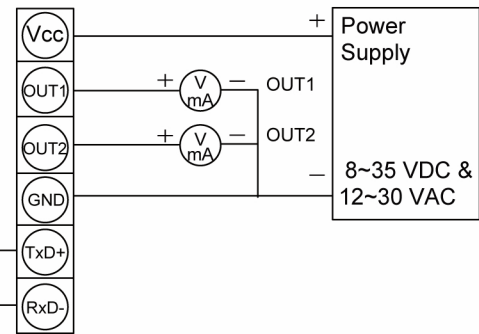


N型

類比輸出+RS-485接線圖



M型 (8P)



N型 (M16)